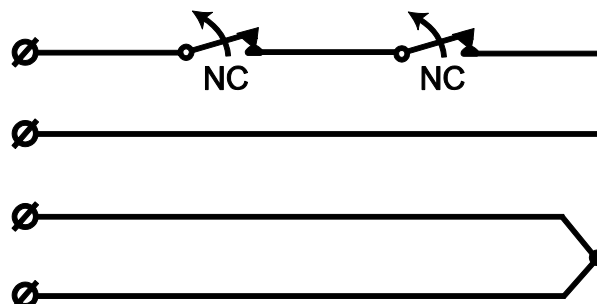


Návod na instalaci
MC 270-S78

SCHÉMA ZAPOJENÍ

POPIS

MC 270-S78 je polarizovaný magnetický kontakt pro vysoká rizika, schválený do stupně zabezpečení 3. Je vhodný do náročnějších prostředí, kde se vyžaduje vyšší odolnost a větší pracovní mezera magnetického kontaktu, např. při instalaci na ocelová průmyslová vrata apod. Je vybaven přídatným jazýčkovým kontaktem, který se rozezne v případě přítomnosti falešného magnetického pole (v případě pokusu o sabotáž použitím cizího magnetu). Hliníkový kryt a povrchová úprava umožňují instalaci kontaktu do vnějšího prostředí. Připojovací kabel délky 6 m je chráněn nerezovou hadicí délky 1 m.

TABULKA PRACOVNÍCH MEZER

Kontakt	Prac. mezera dřevo	Prac. mezera ocel	Tolerance
Zavření	34 mm	25 mm	20 %
Otevření	42 mm	31 mm	20 %
Sabotáž	20 mm	15 mm	20 %

TECHNICKÉ ÚDAJE

Chráněný materiál	Dřevo	Ocel
Sabotážní mezera	max. 20 mm	max. 17 mm
Zavírací pracovní mezera (typ.)	34 mm +/- 20 %	25 mm +/- 20 %
Otvírací pracovní mezera (typ.)	42 mm +/- 20 %	31 mm +/- 20 %
Typ kontaktu	NC (Form A, SPST)	
Napěťová zatížitelnost	48 V DC/AC	
Proudová zatížitelnost	400 mA DC/ve špičce AC	
Výkonová zatížitelnost	10 W	
Očekávaná životnost jazýčkového kontaktu	>20 miliónů cyklů při 10 V/4 mA	
Kabel	6 m, ϕ 3,2 mm, 4 x vodič 0,14 mm ²	
Nerezová hadice	1 m, ϕ 8,2 mm	
Rozsah pracovních teplot	od -40° C do +70° C	
Vlhkost	max. 95% relativní vlhkost	
Materiál krytu	Hliník	
Stupeň krytí	IP 67	
Rozměry kontaktu (d x š x v)	74 x 30 x 30 mm	
Rozměry magnetu (d x š x v)	74 x 30 x 30 mm	
Třída prostředí: EN50130-5:2011	Třída III A	
Stupeň zabezpečení: EN50131-2-6:2008	Stupeň 3	
Schválení	NBÚ, VdS, SBSC, F&P, FG, INCERT	

PRINCIP FUNKCE

Magnetický kontakt MC270-S78 se skládá ze dvou částí: pevná část s poplachovým a sabotážním jazýčkovým kontaktem a pohyblivá část – magnet. V uzavřené poloze, kdy je pevná část a magnet blízko sebe, jazýčkový kontakt je uzavřen vlivem magnetického pole magnetu. Zvětšováním vzdálenosti mezi magnetem a pevnou částí kontaktu (např. při otevírání okna/dveří) se snižuje vliv magnetického pole na jazýčkový kontakt, až se jazýčkový kontakt otevře (rozepne), což signalizuje otevření dveří/oken.

MC 270-S78 je vybaven dodatečným sabotážním jazýčkovým kontaktem pro signalizaci sabotáže cizím magnetem. Přiblížení cizího magnetu ke kontaktu způsobí rozeptnutí sabotážního jazýčkového kontaktu a tím i rozeptnutí poplachové smyčky. Vzdálenost mezi cizím magnetem a kontaktem, při které se sabotážní jazýčkový kontakt otevře (rozepne), se nazývá sabotážní mezera.

Magnetické kontakty by neměly být instalovány v blízkosti silných magnetických polí.

INSTALACE

Kontakt a magnet by měly být instalovány tak, jak je znázorněno na obrázku vpravo. Okraje kontaktu a magnetu by měly korespondovat. Jakákoliv odchylka snižuje pracovní mezeru. Kontaktní část se instaluje na pevnou část oken/dveří, zatímco magnet se instaluje na pohyblivou část (křídlo okna/dveří).

Pro aplikace, kde není možné kontakt instalovat tak, jak je znázorněno na obrázku vpravo, jsou k dispozici hliníkové konzoly a jiné typy magnetů. Konzoly jsou vybaveny montážními otvory, které umožňují nastavit zarovnání a vzdálenost mezi kontaktem a magnetem.

Pro upevnění kontaktu a magnetu je třeba použít šrouby z nemagnetického materiálu.

Po instalaci kontaktu se doporučuje použít Ohm metr pro kontrolu správné funkčnosti kontaktu.

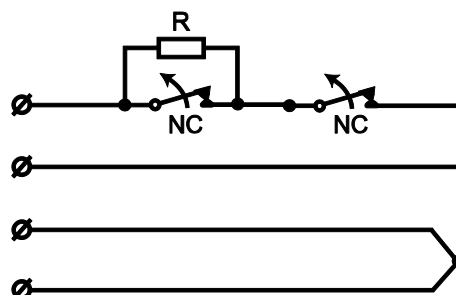
VESTAVĚNÉ REZISTORY (VOLITELNÉ)

MC 270-S78 je možné objednat s vestavěnými vyvažovacími (EOL) rezistory, ve dvou konfiguracích:

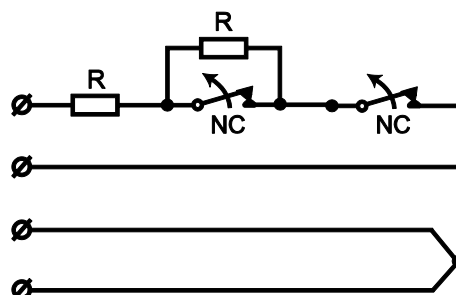
1. MC 270-R-S78 s jedním rezistorem připojeným paralelně k poplachovému kontaktu
2. MC 270-2xR-S78 se dvěma rezistory, přičemž jeden je připojený paralelně a druhý do série s poplachovým kontaktem.

“R” představuje hodnotu rezistoru (rezistorů), která závisí od typu použité poplachové ústředny. Pro více informací viz dokumentace k poplachové ústředně.

ZAPOJENÍ VYVAŽOVACÍCH REZISTORŮ



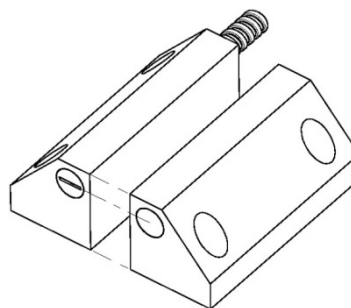
MC 270-R-S78



MC 270-2XR-S78

NÁKRESY INSTALACE

MC 270-S78:



S magnetem MC 200-5:

