

1450 / 1450S

Detektor zaplavení a vlhkosti pro vodivé neagresivní tekutiny



Instalační návod

Verze 1.0. - 10/2006



Obsah

1. Popis detektoru	3
2. Vlastnosti detektoru	3
3. Montáž detektoru	3
4. Popis svorkovnice	4
5. Technická specifikace	4
6. Rozměry	4
7. Sondy 1450S.....	5

1. Popis detektoru

Detektor 1450 slouží k detekci zaplavení a vlhkosti a je určen pro vodivé neagresivní tekutiny (nelze ho použít pro hořlavé, agresivní a nebezpečné tekutiny). Detektor obsahuje interní detekční snímač a je vybaven výstupním přepínacím NO/NC kontaktem.

Z důvodu vyššího zabezpečení je detektor kromě čidla zaplavení vybaven také senzorem pro vlhkost, jehož citlivost může být regulována pomocí interního otočného trimru.

Detektor je vhodný do aplikací, kde hrozí nebezpečí zaplavení a jako důsledek toho vznik velkých škod. Jedná se například o počítačové místnosti, sklady, kanceláře, knihovny, laboratoře apod.

Detektor 1450 může být napájen napětím 12 nebo 24 Vss, odběr činí max. 30 mA. Barva krytu je bílá, krytí IP40. Rozměry detektoru jsou 96 x 64 x 31 mm (v x š x h).

2. Vlastnosti detektoru

- Detekce zaplavení a vlhkosti
- Až 10 externích sond 1450S
- Vzdálenost externích sond až 60 m
- NO/NC reléový výstup
- Nastavitelná citlivost
- Připojení přes svorkovnici
- Kompaktní rozměry

3. Montáž detektoru

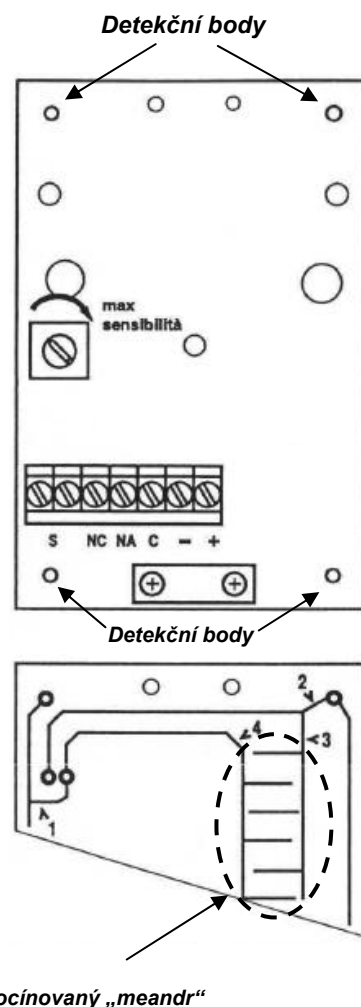
Detektor se instaluje ve vodorovné poloze do místa, kde se požaduje detekovat přítomnost kapaliny nebo kondenzující vlhkosti. Jelikož detektor podporuje připojení externích sond, je také možné vlastní detektor umístit mimo zaplavovaný prostor a do tohoto prostoru instalovat přídavnou sondu.

Detektor má v každém rohu jeden detekční bod v podobě pozlacené tyčinky. K detekci zaplavení dojde tehdy, pokud kapalina spojí alespoň dva detekční body na kratší straně obdélníkového krytu detektoru. Citlivost se nastavuje trimrem na plošném spoji – ve směru hodinových ručiček větší citlivost (postačuje spojení dvou detekčních bodů), proti směru hodinových ručiček menší citlivost (musí dojít ke spojení detekčních bodů na obou stranách detektoru).

Pokud má být zaplavení detekováno až při dosažení úrovně hladiny cca mezi 6 a 7 milimetry nebo není-li povrch, na kterém je detektor 1450 umístěn, příliš vlhký, přerušte na desce plošného spoje vedení v bodě 1 a 2 (viz obrázek). Tím jste vyřadili z činnosti detekční body a detekce je prováděna prostřednictvím pocínovaného „meandru“ na plošném spoji.

Naopak pokud je prostředí kolem detektoru velmi vlhké a nastavení citlivosti je důležité, pak je nutné zvýšit citlivost detektoru tím, že na desce plošného spoje přerušíte vedení v bodě 3 a 4 (viz obrázek). Tím jste vyřadili z činnosti „meandr“ na plošném spoji a detekce je prováděna prostřednictvím detekčních bodů v závislosti na nastavení trimru na plošném spoji.

Prostřednictvím kabelu a šroubů připevněte kabel k desce plošného spoje detektoru na požadované místo.



4. Popis svorkovnice

Svorka „S„

Slouží k připojení externích detekčních sond.

Svorka „+“ (+12V)

Připojujte ke kladnému napěťovému výstupu napájecího zdroje - obvykle se připojuje k napájecímu výstupu AUX ústředny EZS nebo k pomocnému posilovacímu zdroji.

Svorka „-“ (záporný pól napájecího napětí)

Připojujte k zápornému napěťovému výstupu napájecího zdroje - obvykle se připojuje k zápornému napájecímu výstupu AUX ústředny EZS nebo k pomocnému posilovacímu zdroji.

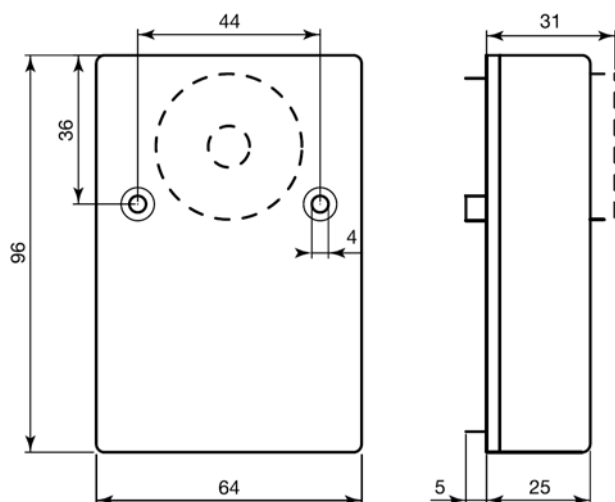
Svorky „C“ / „NA“ / „NC“

Přepínací kontakty reléového poplachového výstupu detektoru. Výstup kopíruje poplachový stav, t.j., že dokud trvá poplachová podmínka je kontakt v poplachovém (přepnutém) stavu a vrací se do klidové polohy až s odezněním poplachové podmínky. Připojuje se k zónovému vstupu ústředny, která by měla být nadefinována jako 24 hodinová.

5. Technická specifikace

Napájení	12 / 24 Vss
Odběr	Max. 30 mA
Výstup	NO/NC relé, max. 1 A, 30 Vss
Krytí	IP40
Provozní teplota	+5 až +50°C
Barva	bílá
Rozměry	96 x 64 x 31 mm

6. Rozměry



7. Sondy 1450S

K detektoru zaplavení 1450 může být připojeno paralelně až 10 externích sond typu 1450S s délkou stíněného kabelu max. 60 m. V případě použití telefonního kabelu může být maximální délka pouze 20 m. Sondy se připojují přes svorky označené písmenem S.

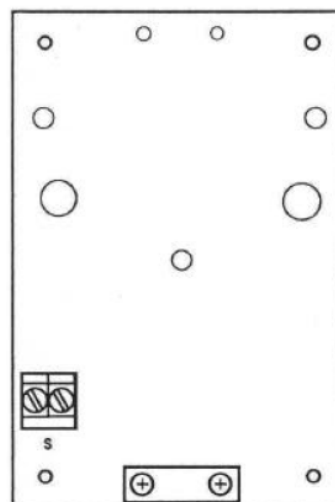


Schéma sondy 1450S

Honeywell

Honeywell, spol. s r.o. - Security Products o.z.
www.olympo.cz

7

Havránkova 33
BRNO – Dolní Heršpice 619 00
tel.: +420 543 558 100 a 111, fax.: +420 543 558 117 a 118

Pištěkova 782, PRAHA 4 – Chodov 149 00
tel.: +420 271 001 700 a 711, fax: +420 271 001 710

Kukučínova 10, OSTRAVA - Hulváky 709 00
tel.: +420 596 617 425, fax.: +420 596 617 426

320_00001CZ

