

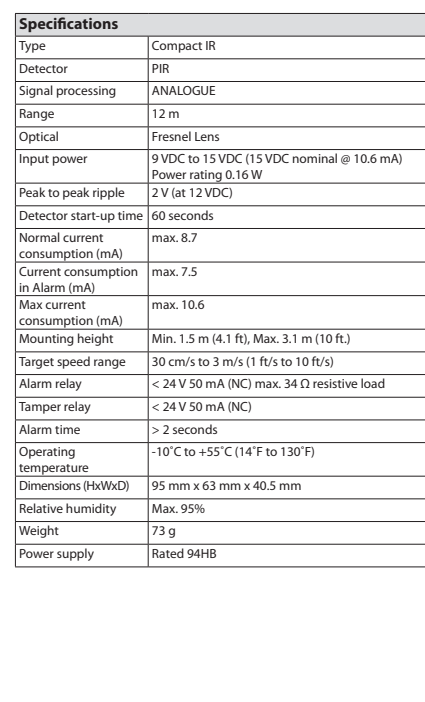
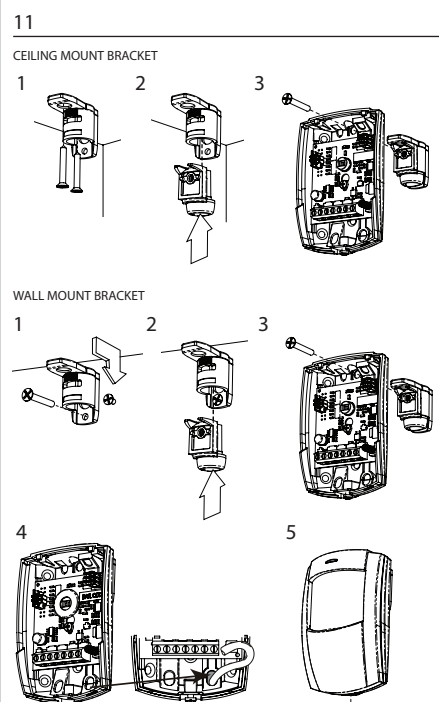
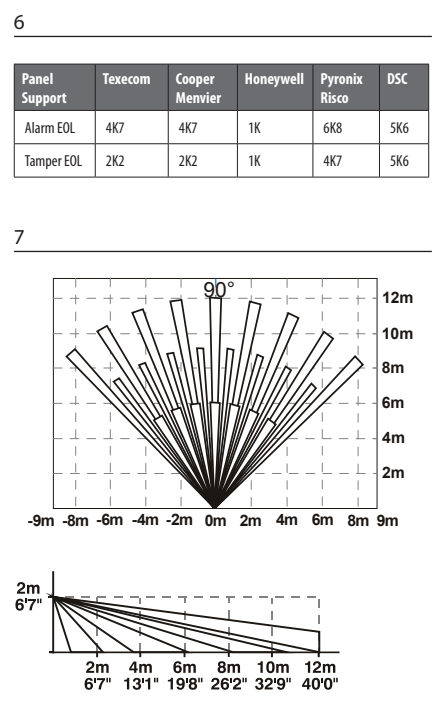
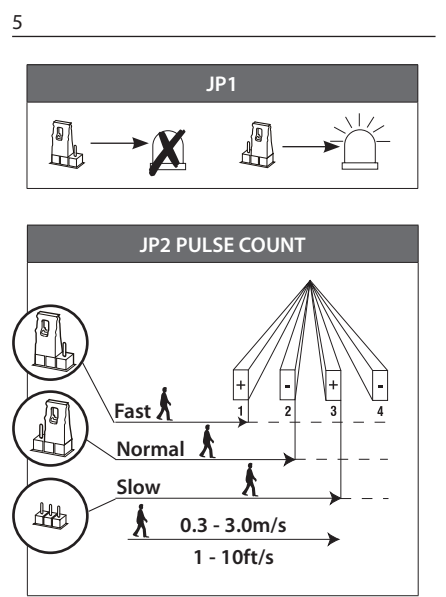
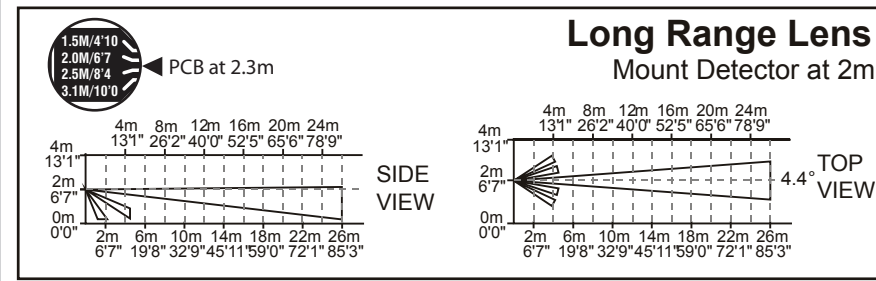
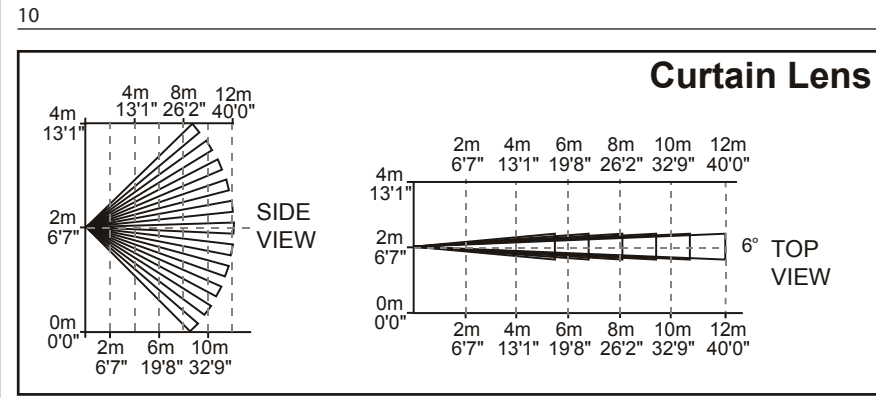
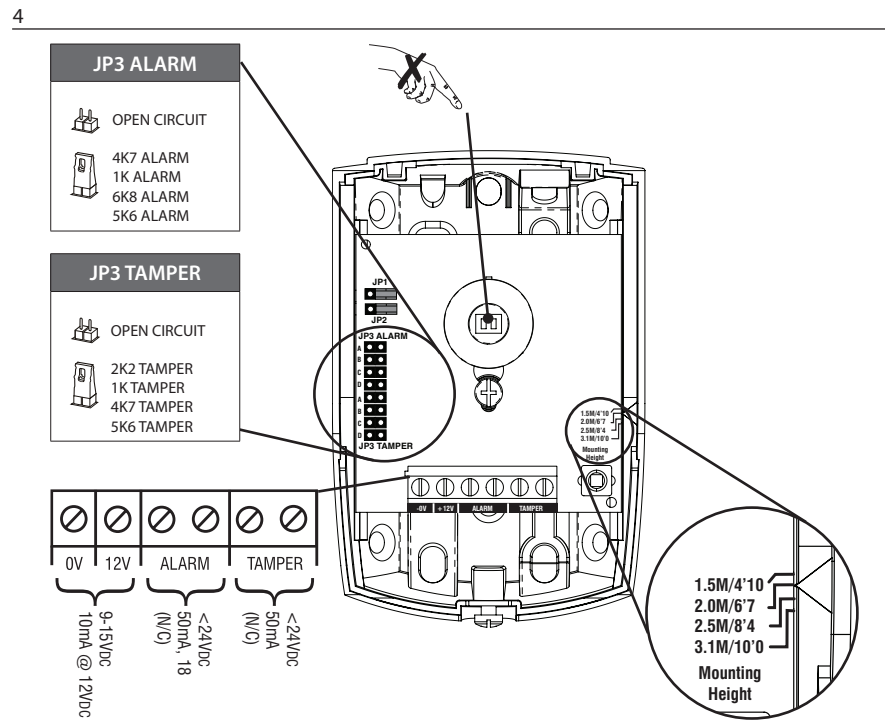
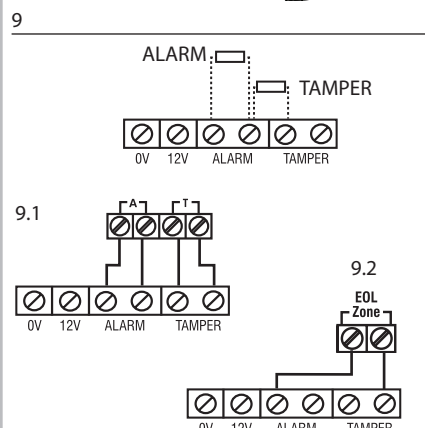
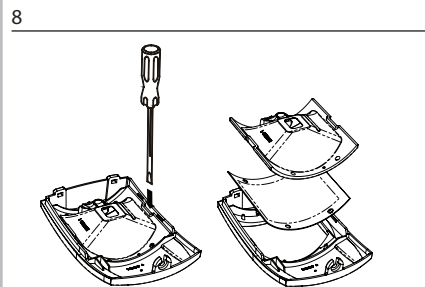
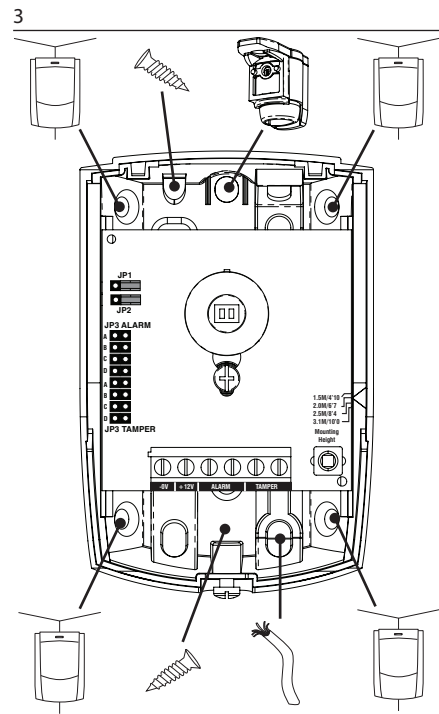
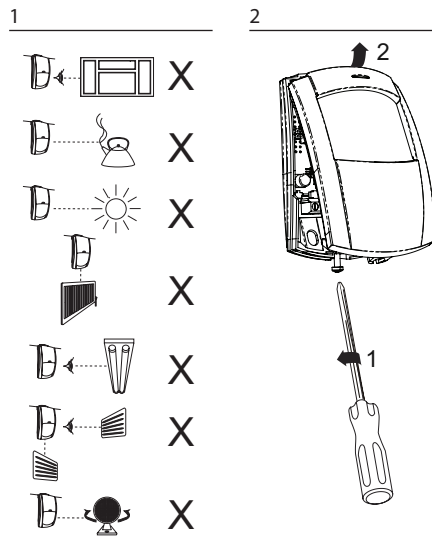
Instruction Manual

Premier Compact IR



Texecom
Designed to Perform

MADE IN ENGLAND INS546-2



EN: Installation Sheet

Product description
The Premier Compact IR are designed to detect movement of an intruder and activate an alarm control panel. The product is intended to be connected to a listed burglar compatible control unit or a power supply that has a voltage output range of between 9 to 15 VDC and provides a minimum of 4 hours of standby power.

Installation guidelines
The technology used in these detectors resists false alarm hazards. However, avoid potential causes of instability such as (see Fig. 1):

- Direct sunlight on the detector.
- Heat sources within the detector field of view.
- Strong draughts onto the detector.
- Obscuring the detector field of view with large objects, such as furniture.

Not suitable for outdoor use.

Installing the detector

1. Unwind the screw at the base of the detector until loose; the screw will be retained in the product (see Fig. 2, step 1).
2. Lift detector lid out from the base and off the lugs at the top (see Fig. 2, step 2).
3. Fix the base to the wall between 1.5 m and 3.1 m (4.1 and 10 ft) from the floor. For flat mounting use a minimum of 2 screws (DIN 7998).
4. Set the mounting height by adjusting the position of the PCB (see Fig. 4).
5. Wire the detector (see Fig. 4 and 9). For Double Pole connection (Jumper links not used) (See Fig.9.1). For Dual End-of-Line connection (DEOL) (See Fig. 9.2)
6. Select the desired jumper settings (see Fig. 4). See the 'Jumper settings' section for more information.
7. For ceiling mount applications that require a 90° coverage use the optional swivel-mount bracket. (Part Number: AFU-0005).
8. Replace lid and tighten the screw in a base. For bracket installation see Fig. 11.

Jumper settings
(See Fig.5 for Jumper locations in the detector.)

Alarm Jumper
OFF: Alarm in open circuit
ON: End of line resistor

Tamper Jumper
OFF: Tamper in open circuit
ON: End of line resistor

LED Jumper
LEFT: LED off
RIGHT: LED on

Pulse Count Jumper See Fig. 5.
LEFT: Pulse Count 1 (high sensitivity required for EN50131-2-2)
RIGHT: Pulse Count 2 (normal sensitivity)
OFF: Pulse Count 3 (low sensitivity)

Accessory lenses
For cover pattern for accessory lenses see Figure 10.

LED Indication

PIR Function	Red LED	Alarm Relay	To Reset
Start Up	Continuously On	Closed	Automatically after 60 seconds
PIR Intruder Alarm	Continuously On	Open (Alarm)	Automatically after a minimum of 2 seconds

ES: Hoja de instalación

Descripción del producto
Los modelos Premier Compact IR están diseñados para detectar el movimiento de intrusos y activar un panel de control de alarma. El producto debe conectarse a una unidad de control compatible con una de las alarmas antirrobo de las que se especifican o bien a una fuente de alimentación que esté dentro de un intervalo de salida de tensión de entre 9 y 15 VCC y proporcione un mínimo de 4 horas de alimentación en modo de reposo.

Instrucciones para la instalación
La tecnología empleada en estos detectores resiste riesgos de falsas alarmas. Sin embargo, debe evitar posibles causas de inestabilidad, como (ver Fig. 1):

- Luz solar directa en el detector.
- Fuentes de calor dentro del campo de visión del detector.
- Corrientes de aire intensas en el detector.
- Oscurer el campo de visión del detector con objetos grandes como, por ejemplo, muebles. No indicado para su uso en exteriores.

Instalación del detector

- 1.Desenrosque el tornillo de la base del detector hasta aflojarlo; mantenga el tornillo en el producto (consulte la Fig. 2, paso 1).
- 2.Levante la tapa del detector de la base y quite los ganchos de la parte superior (consulte la Fig. 2, paso 2).
- 3.Fije la base a la pared a unos 1,5 m - 3,1 m (4,1 - 10 pies) del techo. Para llevar a cabo el montaje sobre una superficie plana, utilice un mínimo de 2 tornillos (DIN 7998).
- 4.Configure la altura de montaje ajustando la posición del PCB (consulte la Fig. 4).
- 5.Conecte los cables del detector (consulte las Fig. 4 y 9). Para una conexión de doble polo (puentes no utilizados) (Véase Fig. 9.1). Para una conexión de línea de línea doble (DEOL) (Véase Fig. 9.2)
- 6.Seleccione la posición más adecuada para los puentes (consulte la Fig. 4). Para obtener más información, consulte la sección dedicada a la configuración del puente.
- 7.Para aplicaciones cuyo montaje deba realizarse en el techo y que necesiten una cobertura de 90°, utilice el soporte de montaje giratorio opcional (número de pieza: AFU-0005).
- 8.Sustituya la tapadera y apriete el tornillo a la base. (Véase Fig. 11)

Configuración de puentes
(Consulte la Fig. 5 para conocer las ubicaciones de los puentes en el detector.)

Puente de la alarma
OFF (Desactivado): Alarma del circuito abierto
ON (Activado): Valor de resistencia

Puente del tamper
OFF (Desactivado): Tamper del circuito abierto
ON (Activado): Valor de resistencia

Puente LED
IZQUIERDA: LED apagado
Derecha: LED encendido

Puente del conteo de pulso Consulte la Fig. 5.
LEFT (IZQUIERDA): Conteo de pulso 1 (se necesita una alta sensibilidad para la normativa EN50131-2-2)
RIGHT (DERECHA): Conteo de pulso 2 (sensibilidad normal)
OFF: Conteo de pulso 3 (sensibilidad bajo)

Lentes auxiliares
Para saber cómo colocar las tapas de las lentes auxiliares, consulte la Figura 10

Indicación LED

Función PIR	LED rojo	Relé de alarma	Para restablecer
Inicio de sesión	Encendido de forma continua	Cerrado	Automáticamente tras 60 segundos
Alarma contra intrusos del PIR	Encendido de forma continua	Abrir (alarma)	Automáticamente después de al menos 2 segundos

Contact information: www.texe.com



Certificate Number: FM 35285
The Premier Compact detectors are protected by UK & International Registered Designs. Premier Elite is a Trademark of Texecom Ltd. © 2011

