

Prestige MR

Digitální PIR detektor se zrcadlovou optikou
NÁVOD K MONTÁŽI



DĚKUJEME, ŽE JSTE SI VYBRALI TEXECOM

Ještě dnes si vyžádejte u svého distributora barevný prospekt výrobku

Texecom
www.texecom.com

INS 231-2

ZÁRUKA KVALITY



Osvědčení č.: FM 35285

ZÁRUKA

Desetiletá záruka výměny

Prestige MR je určen k detekci pohybu narušitele a k aktivaci poplachového zabezpečovacího a tísňového systému (dříve EZS). Protože Prestige MR není kompletní zabezpečovací zařízení, ale jen jeho část, Texecom neodpovídá za jakékoliv škody vyplývající z reklamace nesprávné funkce Prestige MR.

Vzhledem k politice neustálého zdokonalování si Texecom vyhrazuje právo změnit technické parametry bez předchozího upozornění. Všechny technické parametry jsou naměřeny při teplotě 20 °C.

© 2003 – 2004 Texecom Ltd. Dokument č.: PMR/EU/1.0-2
Design Prestige MR podléhá ochraně jako design registrovaný ve Velké Británii a jiných zemích. Registrační číslo designu: 3004997.

5 PAMĚŤ POPLACHU

Paměť poplachu se ovládá přes svorku L/FTA (viz bod 4.) a může plnit několik funkcí v závislosti na zapojení:

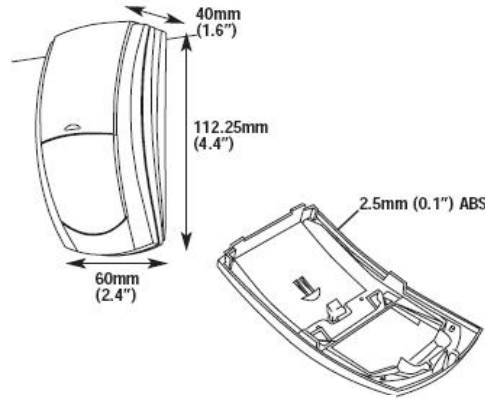
Svorka je připojena na + pokud je systém zastřežen :

V době, kdy je systém zastřežen, je dioda neaktivní. Libovolný detektor aktivovaný v době, kdy je systém zastřežen, bude tento stav signalizovat trvale svítící diodou (před resetováním systému). Detektory lze resetovat odpojením ovládacího kladného potenciálu od svorky L/FTA.

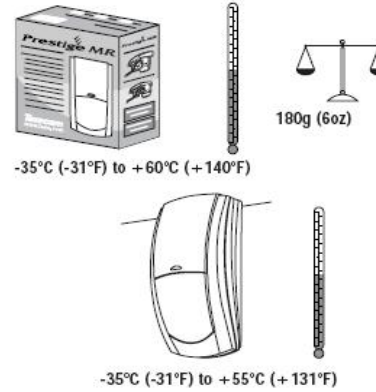
Svorka je připojena na + v době poplachu:

První detektor aktivovaný v době, kdy je systém zastřežen, bude tento stav signalizovat pomalu blikající LED diodou (před resetováním systému). Detektory aktivované následně budou tento stav signalizovat trvale svítící LED diodou. Detektory lze resetovat odpojením ovládacího kladného potenciálu od svorky L/FTA.

1 ROZMĚRY



2 PRACOVNÍ A SKLADOVACÍ PROSTŘEDÍ



3 ODOLNOST PROTI FALEŠNÝM POPLACHŮM

Provedení: Mikroprocesorové zpracování signálu „Fuzzy logic“. Obvody pro potlačení šumu.

Odolnost proti VF elektromagnetickému poli: Bez falešného poplachu v rozmezí 80 MHz až 1 GHz při 10 V/m. Vyhovuje ČSN EN 61000-4-3 : 1997.

Odolnost proti elektrostatickému výboji: Bez falešného poplachu do 8 kV. Vyhovuje ČSN EN 61000-4-2 : 1995.

Odolnost proti rychlým elektrickým přechodovým jevům: Bez falešného poplachu do ± 4kV. Vyhovuje ČSN EN 61000-4-4 : 1995.

Odolnost proti rázovým impulzům: Bez falešného poplachu do ± 2kV. Vyhovuje ČSN EN 61000-4-5 : 1995.

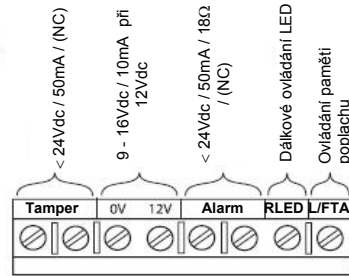
Odolnost proti rušení indukovaným VF polem a šířeným vedením: Bez falešného poplachu při 10 Vrms. Vyhovuje ČSN EN 61000-4-6 : 1996.

Vyzařování: Vyhovuje ČSN EN 55022 třída B.

Elektromagnetická Kompatibilita (EMC): Certifikována podle ČSN EN 50130-4: 1996.

Počítání impulzů: Počítání pulzů nastavitelné propojkou.

4



NEDOTÝKEJTE SE



PYROELEMENT

ZRCADLO

Pro dosah 15 m nastavte polohu zrcadla tak, aby odpovídala zvolené montážní výšce.

6 MONTÁŽNÍ VÝŠKA A NASTAVENÍ

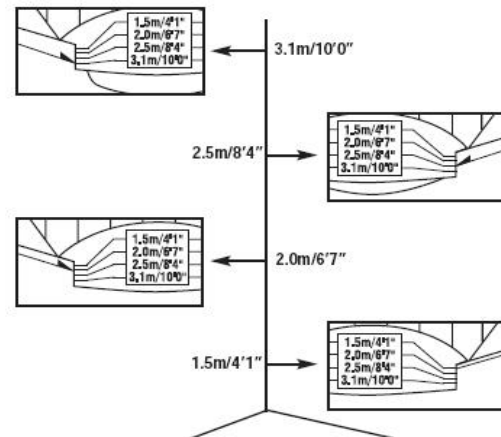
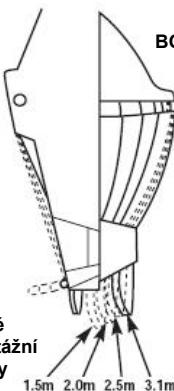
PŘEDNÍ STRANA

BOČNÍ POHLED

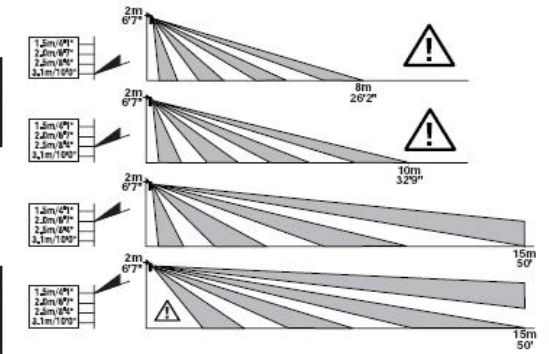
ZADNÍ STRANA

Nízké montážní výšky

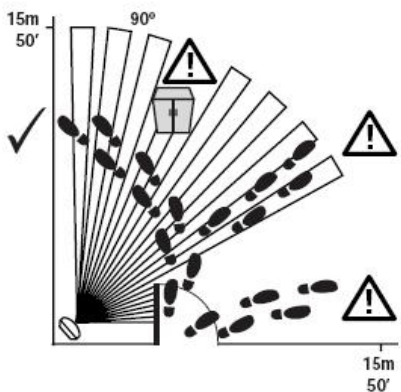
Vyšší montážní výšky



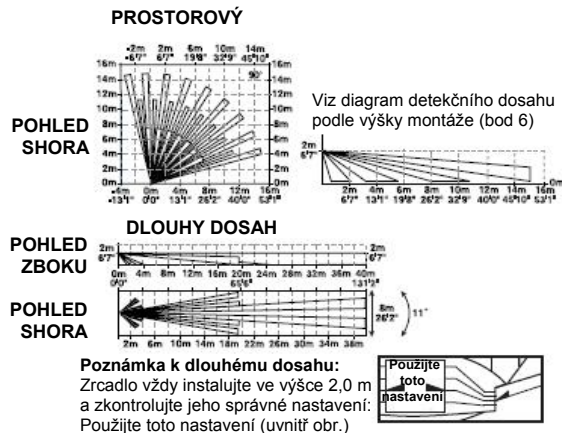
7 ZMĚNA POKRYTÍ PŘI VÝŠCE MONTÁŽE 2M



8 POKRYTÍ A DETEKCE

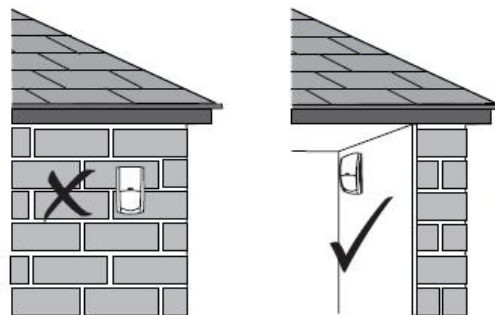


9 DETEKČNÍ DIAGRAM



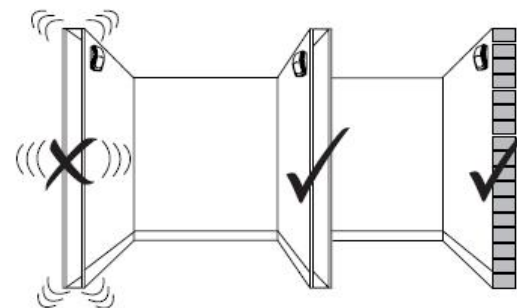
10 MONTÁŽ PRESTIGE MR

Detektor je určen je pro vnitřní použití



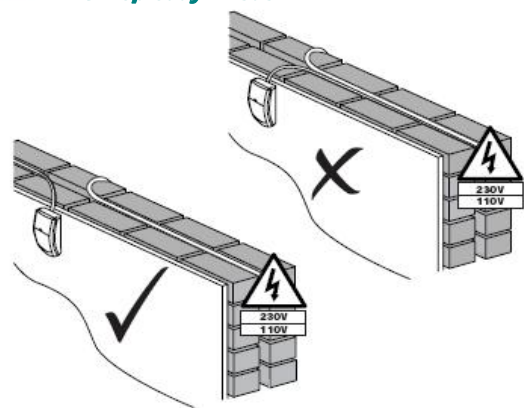
11 MONTÁŽ PRESTIGE MR

Detektor umístěte na stabilní plochu



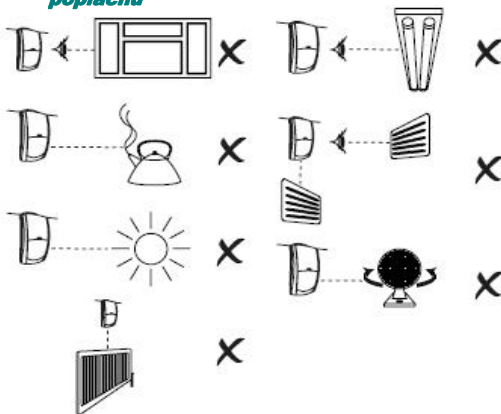
12 VEDENÍ KABELÁŽE

Vyhňte se souběhům se silnoproudým vedením



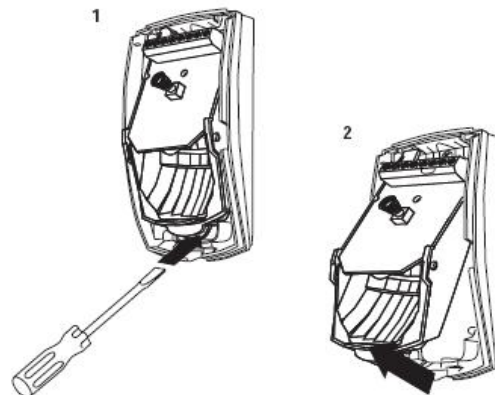
13 VOLBA UMÍSTĚNÍ

Vyhňte se běžným zdrojům falešného poplachu

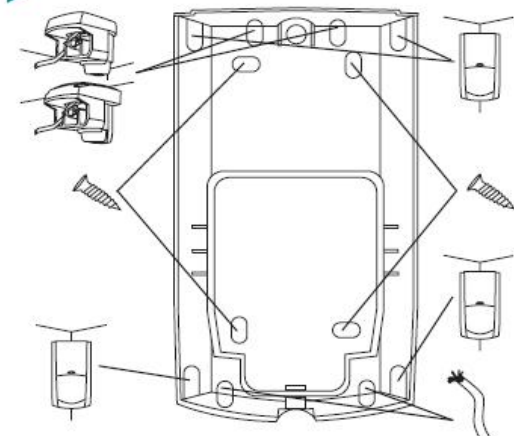


14 VYJMUTÍ ELEKTRONIKY

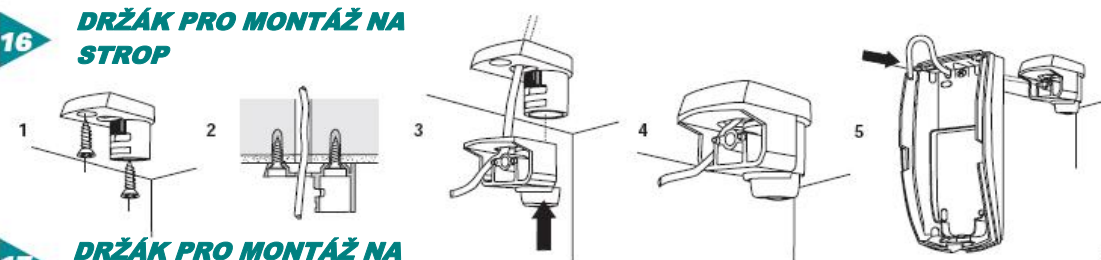
Vyjměte plošný spoj před montáží detektoru



15 MONTÁŽNÍ OTVORY



16 DRŽÁK PRO MONTÁŽ NA STROP



17 DRŽÁK PRO MONTÁŽ NA STĚNU

