

English

1 Appearance

1. Terminal 2. LED Indicator 3. Tamper Switch

4. Mode Switch 5. LED Jumper

Alarm: Microwave Triggered: PIR Triggered:

Anti-Masking: + Fault:

6. Anti-masking Jumper

7. Direction Jumper

L→R: direction from left to right only

R→L: direction from right to left only

OFF: Turns off the direction selection

2 Installation

C Ceiling mounting

W Wall mounting

G Mounting with the general mounting plate.

L Mounting with L-mounting plate.

3 Resistor Wiring

Relay Status

	Normal	IntrusionAlarm	Fault	Mask
Alarm Relay	Close	Open	Close	Open
Fault Relay	Close	Close	Open	Open

Method 1: Use the jumper to select EOL (End of Line) resistance on FAULT/TAMPER/ALARM pins.

Method 2: Add the resistor to FAULT/TAMPER/ALARM wiring ports.

Note: If EOL wiring is not used, leave the jumpers OFF. Do not force the jumper if it is not matched the pin. Method 1 & 2 should not be used on the ALARM/TAMPER at the same time.

a. Fault Resistance: 1K, 2K2, 6K8

b. Tamper Resistance: 1K, 2K2, 4K7, 5K6

c. Alarm Resistance: 1K, 2K2, 4K7, 5K6, 6K8

4 Connection Type

Note: The resistor must be connected in series with one end of the detector.

a. Normally Closed

b. Single End of Line Wiring

c. Double End of Line Wiring

d. Triple End of Line Wiring

★ Remote LED Enable

LED jumper	LED Input	LED Operation
OFF	High (9 to 16 V)	Enabled
OFF	Low (0 V)	Disabled

Note: To use this feature, the LED jumper must be in OFF status.

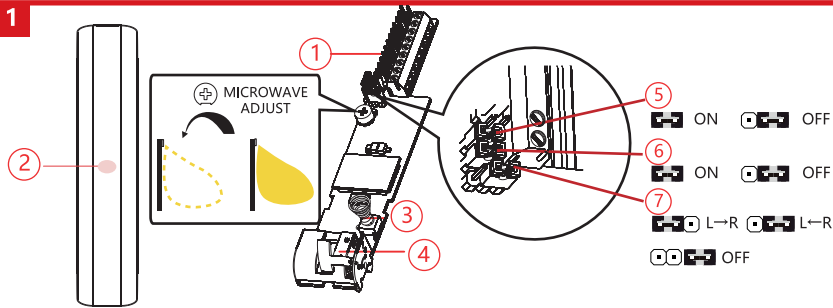
5 Anti-Masking

Specification

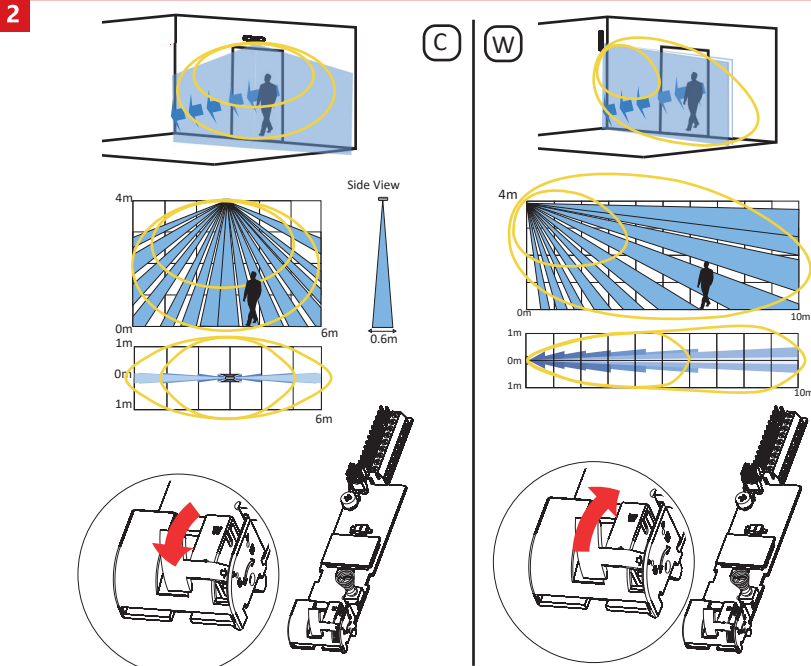
Detection Method	Passive Infrared, Microwave
Detection Range	Wall Mount: 50 m Ceiling Mount: 6 m
Detection Angle	5°
Detectable Speed	0.2 to 3 m/s
Sensitivity	Auto
White-light Filter	ESD-free
Microwave Frequency	24GHz(24.15to24.25GHz)
Digital Temperature Compensation	Support
Creep Zone Protection	Support
Anti-masking	Support
Digital Processing	Support
Sealed Optics	Support
Tamper Protection	Front, Rear
Alarm Output	Normally Closed
LED Indicator	Green(PIR), Red(Microwave), Green+Orange(Mask), Blue(Alarm)
Power Consumption	22 mA Max
Power Supply	9 to 16 VDC
Typical Voltage	12 VDC
Operation Temperature	-25 °C to 60°C(-13 °F to 140 °F)
Storage Temperature	-25 °C to 60 °C(-13 °F to 140 °F)
Operation Humidity	10% to 90%
IP Rate	IP65
Dimension(W × H × D)	29.2 mm × 134.4 mm × 39.5 mm
Weight	75 g
Mounting Height	2 to 6 m
Mounting Method	Wall, Ceiling
Application Scenario	Indoor, Outdoor
Bracket	L-shaped adapter included

Please use the power adapter complying with LPS. The recommended power adapter is made by Shenzhen Honor Electronic Co., Ltd. UD26904B-A

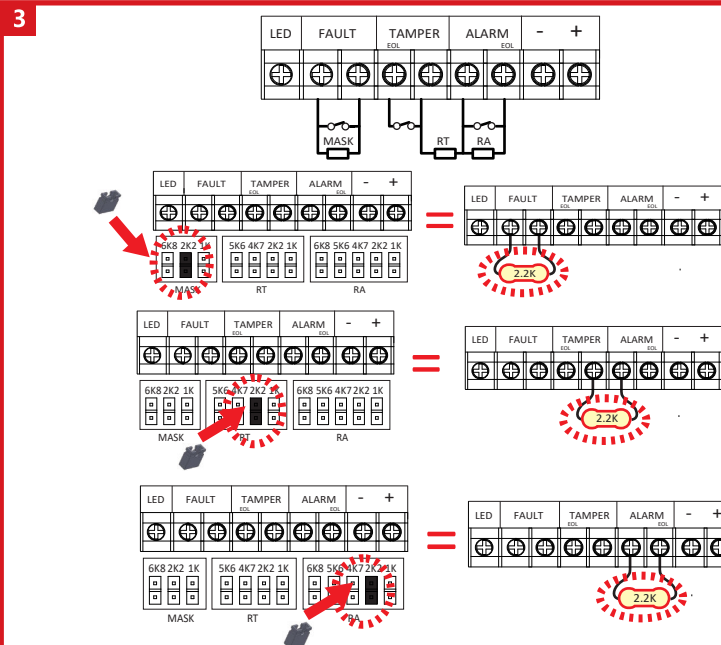
1



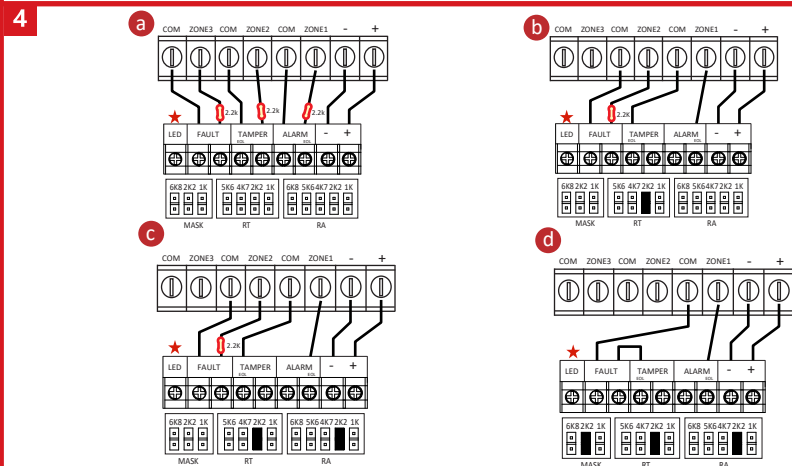
2



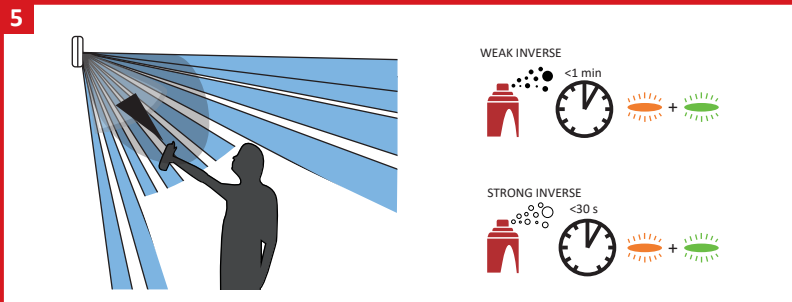
3



4



5



TURÇE

©2022Hanguishou Hivision Digital Technology Co., Ltd. Tüm hakları saklıdır.
Bu belge, yalnızca yasal yetkililerin bilgileri için hazırlanmıştır. Başka bir şekilde yayımlanabilir.
Bu belge, yalnızca yasal yetkililerin bilgileri için hazırlanmıştır. Başka bir şekilde yayımlanabilir.

BU ÜRÜN VEYA BİRİKTİRİLMİŞ AKSESUARLARIN "CE" BELGELERİNİN YERİNDE NEDENLERİ DİREKTİF 2014/53/UE (RED) İÇERİKTİR.
Bu belge, yalnızca yasal yetkililerin bilgileri için hazırlanmıştır. Başka bir şekilde yayımlanabilir.

DIKAT

- 1. Eksplozifon bir kavuakavutakimlatılgara kurun.
2. Ürünün güvenli bir şekilde çalışmasını sağlamak için uygun şekilde kurulum yapın.
3. Eksplozifonun güvenli bir şekilde çalışmasını sağlamak için uygun şekilde kurulum yapın.

AC belya kabayla birleştirilerek bir terminalden diğer kabolaştırılmasına şart olmaktadır.
Bu belge, yalnızca yasal yetkililerin bilgileri için hazırlanmıştır. Başka bir şekilde yayımlanabilir.

ROMÂNIA

©2022Hanguishou Hivision Digital Technology Co., Ltd. Toate drepturile rezervate.
Manualul de instalare pentru utilizarea în mediu industrial. Fotografii, grafice și imagini.

ACESTEA SUNT DATELE DE IDENTIFICARE A PRODUSULUI.
Manualul de instalare pentru utilizarea în mediu industrial. Fotografii, grafice și imagini.

2014/53/UE (RED) İÇERİKTİR.
Bu belge, yalnızca yasal yetkililerin bilgileri için hazırlanmıştır. Başka bir şekilde yayımlanabilir.

2014/53/UE (RED) İÇERİKTİR.
Bu belge, yalnızca yasal yetkililerin bilgileri için hazırlanmıştır. Başka bir şekilde yayımlanabilir.

PREȚUT

- 1. Instalati echipamentelor necesare instalării în mediul industrial.
2. Instalati echipamentelor necesare instalării în mediul industrial.
3. Instalati echipamentelor necesare instalării în mediul industrial.

Asigurarea personalului este o responsabilitate a utilizatorului.
Bu belge, yalnızca yasal yetkililerin bilgileri için hazırlanmıştır. Başka bir şekilde yayımlanabilir.

ČEŠTINA

©2022 Hanguishou Hivision Digital Technology Co., Ltd. Všechna práva vyhrazena.
Informace o technické specifikaci.
Bu belge, yalnızca yasal yetkililerin bilgileri için hazırlanmıştır. Başka bir şekilde yayımlanabilir.

2014/53/UE (RED) İÇERİKTİR.
Bu belge, yalnızca yasal yetkililerin bilgileri için hazırlanmıştır. Başka bir şekilde yayımlanabilir.

UPOZORNĚNÍ

- 1. Namoňte zařízení podle pokynů v tomto návodu.
2. Zkontrolujte, zda všechny prvky jsou správně nainstalovány.
3. Zkontrolujte, zda všechny prvky jsou správně nainstalovány.

2014/53/UE (RED) İÇERİKTİR.
Bu belge, yalnızca yasal yetkililerin bilgileri için hazırlanmıştır. Başka bir şekilde yayımlanabilir.

SLOVENČINA

©2022 Hanguishou Hivision Digital Technology Co., Ltd. Vse pravice pridržane.
Informacije o tehničnih specifikacijah.

2014/53/UE (RED) İÇERİKTİR.
Bu belge, yalnızca yasal yetkililerin bilgileri için hazırlanmıştır. Başka bir şekilde yayımlanabilir.

2014/53/UE (RED) İÇERİKTİR.
Bu belge, yalnızca yasal yetkililerin bilgileri için hazırlanmıştır. Başka bir şekilde yayımlanabilir.

POZOR

- 1. Zariadenie nainštalujte podľa pokynov v tomto návode.
2. Zkontrolujte, zda všechny prvky jsou správně nainstalovány.
3. Zkontrolujte, zda všechny prvky jsou správně nainstalovány.

2014/53/UE (RED) İÇERİKTİR.
Bu belge, yalnızca yasal yetkililerin bilgileri için hazırlanmıştır. Başka bir şekilde yayımlanabilir.

DANSK

©2022 Hanguishou Hivision Digital Technology Co., Ltd. Alle rettigheder forbeholdes.
Om denne vejledning.
Bu belge, yalnızca yasal yetkililerin bilgileri için hazırlanmıştır. Başka bir şekilde yayımlanabilir.

2014/53/UE (RED) İÇERİKTİR.
Bu belge, yalnızca yasal yetkililerin bilgileri için hazırlanmıştır. Başka bir şekilde yayımlanabilir.

ADVARSEL

- 1. Installer apparatet i overensstemmelse med monteringsvejledningen.
2. Udfør alle arbejdsopgaver korrekt og sikkert.
3. Udfør alle arbejdsopgaver korrekt og sikkert.

2014/53/UE (RED) İÇERİKTİR.
Bu belge, yalnızca yasal yetkililerin bilgileri için hazırlanmıştır. Başka bir şekilde yayımlanabilir.

ΕΛΛΗΝΙΚΑ

©2022Hanguishou Hivision Digital Technology Co., Ltd. Με τα δικαιώματα διατηρούνται.
Παρακαλούμε διαβάστε προσεκτικά τις πληροφορίες σχετικά με την εγκατάσταση.

2014/53/UE (RED) İÇERİKTİR.
Bu belge, yalnızca yasal yetkililerin bilgileri için hazırlanmıştır. Başka bir şekilde yayımlanabilir.

2014/53/UE (RED) İÇERİKTİR.
Bu belge, yalnızca yasal yetkililerin bilgileri için hazırlanmıştır. Başka bir şekilde yayımlanabilir.

ΠΡΟΣΧΝ

- 1. Εγκαταστήστε το προϊόν σύμφωνα με τις οδηγίες στο παρόν έγγραφο.
2. Ελέγξτε ότι όλες οι συνδέσεις είναι σωστές.
3. Ελέγξτε ότι όλες οι συνδέσεις είναι σωστές.

2014/53/UE (RED) İÇERİKTİR.
Bu belge, yalnızca yasal yetkililerin bilgileri için hazırlanmıştır. Başka bir şekilde yayımlanabilir.

MAGYAR

©2022 Hanguishou Hivision Digital Technology Co., Ltd. Minden jog fenntartva.
Az útmutató használatáról.
Bu belge, yalnızca yasal yetkililerin bilgileri için hazırlanmıştır. Başka bir şekilde yayımlanabilir.

2014/53/UE (RED) İÇERİKTİR.
Bu belge, yalnızca yasal yetkililerin bilgileri için hazırlanmıştır. Başka bir şekilde yayımlanabilir.

VIGYÁZAT

- 1. A készülék telepítését a szerelési utasításoknak megfelelően kell végrehajtani.
2. Ellenőrizze, hogy minden csatlakozás megfelelően van csatlakoztatva.
3. Ellenőrizze, hogy minden csatlakozás megfelelően van csatlakoztatva.

2014/53/UE (RED) İÇERİKTİR.
Bu belge, yalnızca yasal yetkililerin bilgileri için hazırlanmıştır. Başka bir şekilde yayımlanabilir.

HRVATSKA

©2022 Hanguishou Hivision Digital Technology Co., Ltd. Sve prava pridržano.
Priručnik za instalaciju i upotrebu.
Bu belge, yalnızca yasal yetkililerin bilgileri için hazırlanmıştır. Başka bir şekilde yayımlanabilir.

2014/53/UE (RED) İÇERİKTİR.
Bu belge, yalnızca yasal yetkililerin bilgileri için hazırlanmıştır. Başka bir şekilde yayımlanabilir.

2014/53/UE (RED) İÇERİKTİR.
Bu belge, yalnızca yasal yetkililerin bilgileri için hazırlanmıştır. Başka bir şekilde yayımlanabilir.

OPREZ

- 1. Instalirajte uređaj prema uputama u ovom priručniku.
2. Provjerite da li su svi spojevi ispravno napravljeni.
3. Provjerite da li su svi spojevi ispravno napravljeni.

2014/53/UE (RED) İÇERİKTİR.
Bu belge, yalnızca yasal yetkililerin bilgileri için hazırlanmıştır. Başka bir şekilde yayımlanabilir.

POLSKI

©2022Hanguishou Hivision Digital Technology Co., Ltd. Wszelkie prawa zastrzeżone.
Opis techniczny.
Bu belge, yalnızca yasal yetkililerin bilgileri için hazırlanmıştır. Başka bir şekilde yayımlanabilir.

2014/53/UE (RED) İÇERİKTİR.
Bu belge, yalnızca yasal yetkililerin bilgileri için hazırlanmıştır. Başka bir şekilde yayımlanabilir.

OSTROŻNOŚĆ

- 1. Urządzenie należy instalować zgodnie z instrukcją podaną w tym podręczniku.
2. Sprawdź, czy wszystkie połączenia zostały wykonane prawidłowo.
3. Sprawdź, czy wszystkie połączenia zostały wykonane prawidłowo.

2014/53/UE (RED) İÇERİKTİR.
Bu belge, yalnızca yasal yetkililerin bilgileri için hazırlanmıştır. Başka bir şekilde yayımlanabilir.

UKRAЇНСЬКА

©2022Hanguishou Hivision Digital Technology Co., Ltd. Всі права захищено.
Інструкція з монтажу та експлуатації.
Bu belge, yalnızca yasal yetkililerin bilgileri için hazırlanmıştır. Başka bir şekilde yayımlanabilir.

2014/53/UE (RED) İÇERİKTİR.
Bu belge, yalnızca yasal yetkililerin bilgileri için hazırlanmıştır. Başka bir şekilde yayımlanabilir.

2014/53/UE (RED) İÇERİKTİR.
Bu belge, yalnızca yasal yetkililerin bilgileri için hazırlanmıştır. Başka bir şekilde yayımlanabilir.

УВАГА

- 1. Установлюйте пристрій відповідно до інструкції в цьому посібнику.
2. Перевірте, чи всі з'єднання виконані правильно.
3. Перевірте, чи всі з'єднання виконані правильно.

2014/53/UE (RED) İÇERİKTİR.
Bu belge, yalnızca yasal yetkililerin bilgileri için hazırlanmıştır. Başka bir şekilde yayımlanabilir.

