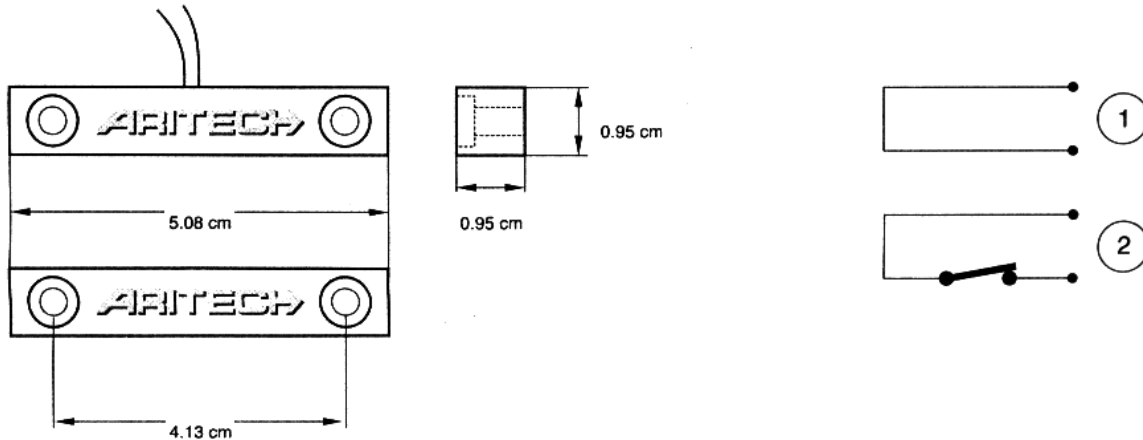


DC101 - Magnetický kontakt



Pokyny pro instalaci:

Namontujte kontakt na požadované místo. Připojte ohmmetr na vývody kontaktu. Je-li magnet ve velké vzdálenosti od kontaktu, ohmmetr indikuje rozpojeno. Pomalu přibližujte magnet ke kontaktu dokud není indikován zkrat. Magnet musí být umístěn tak, aby při zavřených dveřích byl spolehlivě sepnut kontakt. Při montáži by měl mít magnet a spínač stejnou orientaci (nápis na spínači i magnetu čitelný ve stejném směru).

Označení vodičů:

- | | |
|-----------------------|---|
| 1. Obvod samoochrany | vodiče měděné barvy (označené samolepkou) |
| 2. Odvod mg. kontaktu | vodiče stříbrné barvy (pocínované) |

Technické parametry:

Pracovní mezera	15 mm (max)
Typ kontaktu	NC
Rozměry	50,8 x 9,5 x 9,5 mm (d x š x v)
Pracovní napětí	max. 50V
Proud	max. 0,5A
Pracovní teplota	-28°C až +65°C
Krytí	IP 68
Přívodní kabel	2 m (4 vodiče)