

EXTOL®
INDUSTRIAL

8791110

IMPROVE YOUR DAY!

Vrtací akušroubovák s příklepem / CZ
Vřtací akumulátorový skrutkovač s príklepom / SK
Akkus ütvefűró és csavarozó / HU
Schlag-Bohr-Akkuschrauber / DE



CE

Původní návod k použití

Preklad pôvodného návodu na použitie

Az eredeti használati utasítás fordítása

Übersetzung der ursprünglichen Bedienungsanleitung



Obr. A / A. ábra / Abb. A



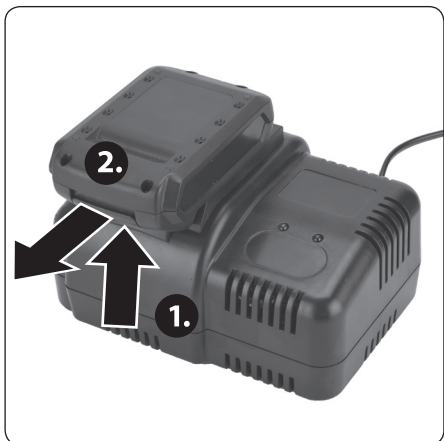
Obr. B1 / B1. ábra / Abb. B1



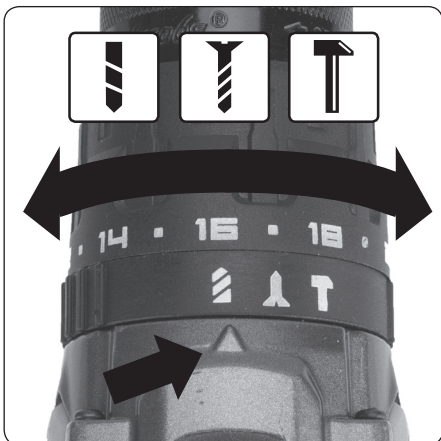
Obr. D1 / D1. ábra / Abb. D1



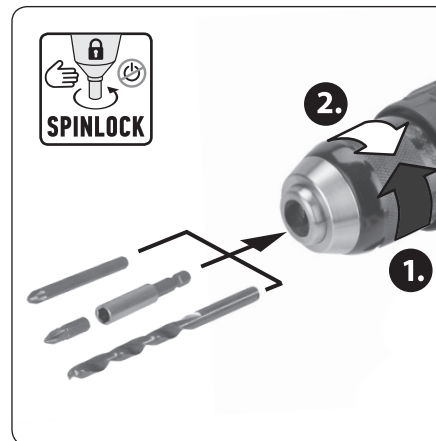
Obr. D2 / D2. ábra / Abb. D2



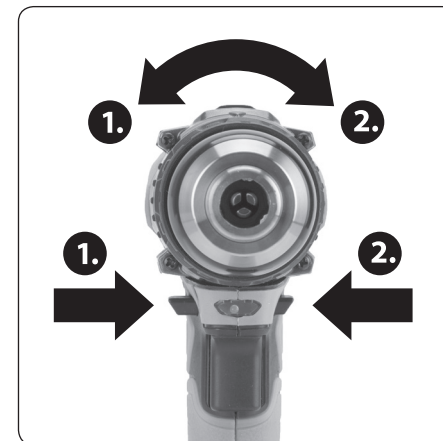
Obr. B2 / B2. ábra / Abb. B2



Obr. C / C. ábra / Abb. C



Obr. E / E. ábra / Abb. E



Obr. F / F. ábra / Abb. F

Obr.1A-F / 1A-F. ábra / Abb.1A-F



1. 0-400 min⁻¹

Obr. G1 / G1. ábra / Abb. G1

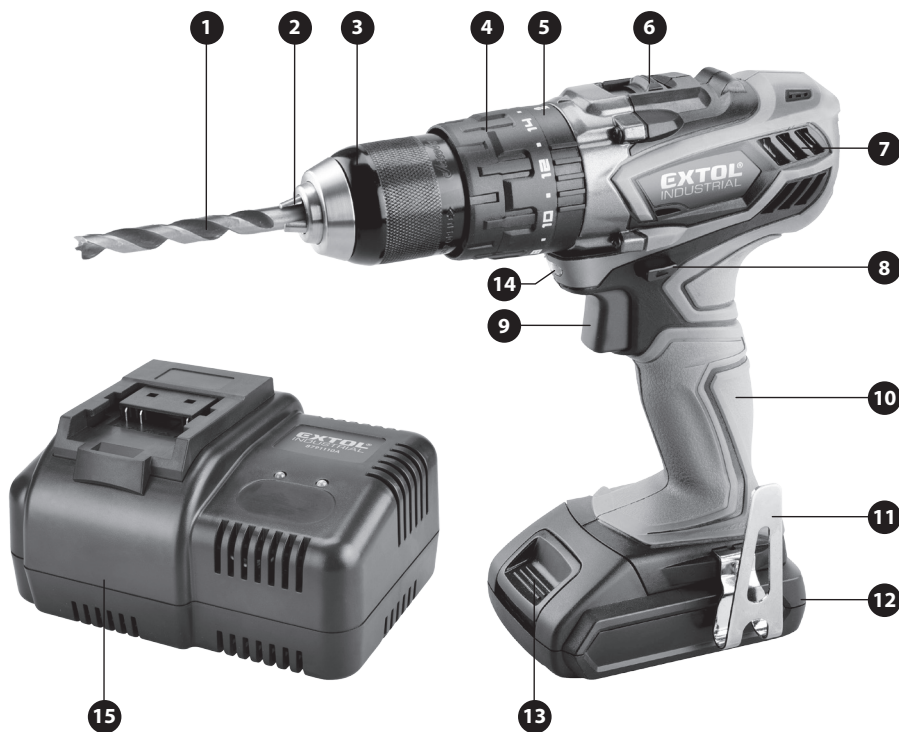


2. 0-1500 min⁻¹



Obr. G2 / G2. ábra / Abb. G2

Obr.1 G1-G2 / 1 G1-G2. ábra / Abb.1 G1-G2



Obr. 2 / 2. ábra / Abb. 2

Úvod

Vážený zákazníku,

děkujeme za důvěru, kterou jste projevili značce Extol® zakoupením tohoto výrobku.

Výrobek byl podroben testům spolehlivosti, bezpečnosti a kvality předepsaných normami a předpisy Evropské unie.

S jakýmkoli dotazy se obraťte na naše zákaznické a poradenské centrum:

www.extol.cz info@madalbal.cz

Tel.: +420 577 599 777

Výrobce: Madal Bal a. s., Průmyslová zóna Příluky 244, 76001 Zlín, Česká republika

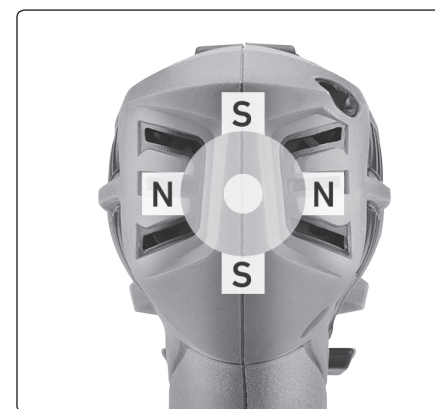
Datum vydání: 21. 11. 2016

I. Charakteristika – účel použití

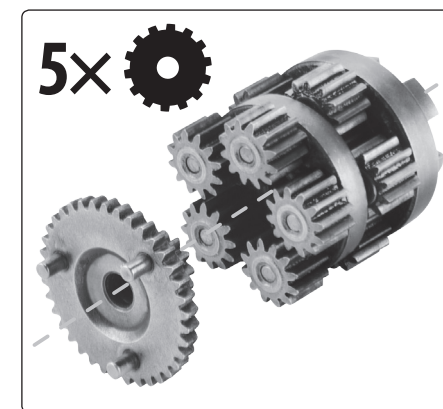
➔ Vrtací akušroubovák s příklepem Extol® Industrial 8791110 disponuje pracovními režimy vrtání bez příklepu, vrtání s příklepem a utahování/povolování šroubů či vrutů. Režim vrtání bez příklepu je určen pro vrtání do dřeva a plastu; režim vrtání s příklepem pro vrtání do zdíva.

➔ Vysoký krouticí moment 40/58 Nm přesahuje běžné vrtací akušroubováky.

➔ Celokovová převodovka je oproti běžným akušroubovákům speciálně designována na vyšší krouticí moment a zároveň je díky absenci plastu vyloučena deformace plastových součástí teplem v důsledku dlouhodobějšího zatížení silného motoru. Převodovka má oproti běžným akušroubovákům 5 ozubených kol ve dvou řadách pro vyšší výkon a méně namáhavý přenos síly z motoru na vřeteno a konstrukčním řešením převodovky je prodloužena životnost (viz obr. 3).



➔ Čtyřpólový motor se čtyřmi uhlíky umožňuje větší sílu motoru. Běžné akušroubováky mají dvoupólový motor se dvěma uhlíky.

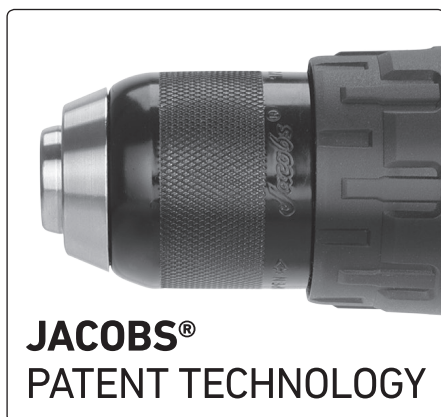


Obr. 3

➔ Funkce „spin lock“ (automatická blokace otáčení vřetena) zablokuje otáčení vřetena pro sevření či otevření skřídla pro výměnu nástroje při pootočení hlavy, což umožňuje snadnou a rychlou výměnu pracovního nástroje bez použití dalšího příslušenství. Tato funkce rovněž



v krajním případě umožňuje utahovat či povolovat bez účasti tažné síly motoru pokud je akumulátor zcela vybitý, přičemž se akušroubovák používá jako klasický šroubovák.



JACOBS®
PATENT TECHNOLOGY

Obr. 4

- ➔ Rychloupínací sklíčidlová hlava značky Jacobs® s patentovanou technologií umožňuje snadnou a rychlou výměnu pracovního nástroje.
- ➔ Technologické provedení sklíčidlové hlavy:
 - zajišťuje velmi „hladký, čistý, jemný“ a snadný chod při utahování/povolování sklíčidla.
 - zvyšuje vstupní krouticí moment v poměru 1:1,33 (tj. např. 10 Nm převede na 13,3 Nm); běžné sklíčidlové hlavy krouticí moment zvyšují v poměru 1:1,1.
 - zabraňuje zablokování sklíčidla při povolování spoju při vyšších otáčkách.

Sklíčidlová hlava značky Jacobs® je součástí akušroubováků určených pro profesionální použití od jiných značek (výrobců).



- ➔ Akumulátor je složen z článků Samsung, které se používají ve většině profesionálního nářadí, protože mají vynikající chemickou stabilitu, velmi dlouho si udržují maximální kapacitu a mají dlouhou životnost.
- ➔ Ergonomický tvar, vyvážení akušroubováků, soft grip (pogumovaná rukojeť) zvyšuje komfort při dlouhodobější práci.
 - Li-on-akumulátor má vyšší „koncentraci energie“ než např. nikl- kadmiový akumulátor, a proto má menší rozměry a nižší hmotnost.
 - Li-ion akumulátor ztrácí energii vlivem samo-vybití velmi pomalu a vydrží dlouho nabitý. Akušroubovák je tak možné použít ihned v případě potřeby bez nutnosti dobíjení po dlouhodobějším odstavení z provozu.
 - Díky Li-ion akumulátoru je možné akumulátor dobít i ze stavu neúplného vybití, aniž by se tím snižovala jeho kapacita, což umožňuje mít akušroubovák brzy připravený k dlouhodobějšímu použití.
 - LED svítidlo osvětluje pracovní místo po uvedení akušroubováků do chodu a zhasíná několik sekund po uvolnění provozního spínače.

II. Technické údaje

Objednávací číslo	8791110
Pracovní režim	vrtání/šroubování/vrtání s příklepem
Typ akumulátoru	Li-ion, technologie Samsung
Napětí a kapacita akumulátoru ¹⁾	Max. 20 V DC (18 V DC) ; 2000 mAh
Max. měkký krouticí moment ²⁾	40 Nm
Max. tvrdý krouticí moment ²⁾	58 Nm
Doba nabíjení plně vybitého akumulátoru ³⁾	cca 50 min. (rychlounabíjení)
Nepřetržitá doba chodu při max. otáčkách z plného nabití akumulátoru ³⁾	cca 40 min.
Počet akumulátorů v dodávce (přepravní kufr)	1
Napájecí napětí akušroubováků	18 V DC
Otáčky bez zatížení	I. 0-400 min ⁻¹ ; II. 0-1500 min ⁻¹
Počet příklepů	I. 0-6000 min ⁻¹ ; II. 0-22500 min ⁻¹
Max. průměr vrtání do dřeva	28 mm
Max. průměr vrtání do kovu	10 mm
Sklíčidlová hlava	
Typ sklíčidlové hlavy	Profi rychloupínací jednorstencová značky Jacobs® s patentovanou technologií
Funkce	Velmi „hladký, čistý, jemný“ a snadný chod při utahování/povolování sklíčidla
Zvýšení krouticího momentu ⁴⁾	Zvyšuje vstupní krouticí moment v poměru 1:1,33 (10 Nm převede na 13,3 Nm)
Anti-vlock funkce	Ochrana proti zablokování sklíčidla při povolování při vyšších rychlostech Delší životnost
Upínací rozsah sklíčidla	1,5-13 mm
Závit sklíčidlové hlavy	1/2"-20UNF
Motor	
Typ motoru	silný 4 pólový motor se 4 uhlíky
Převodovka	celokovová
Automatická blokáce otáčení vřetena pro výměnu nástroje ⁵⁾ („spin lock“)	Ano
Další informace	
Přichytka na opasek (řemen)	Ano
Hmotnost s akumulátorem	1,6 kg
Hladina akustického tlaku a výkonu; nejistota K ⁶⁾	L _{pA} =88,9 dB(A), K=±3dB(A); L _{WA} =99,9 dB(A), K=±3dB(A)
Max. celkové vibrace ah na rukojeti	
pro: vrtání bez příklepu a _{h,D} ; nejistota K ⁶⁾	a _{h,D} = 1,617 m/s ² ; K=±1,5 m/s ²
pro vrtání s příklepem a _{h,ID} ; nejistota K ⁶⁾	a _{h,ID} = 13,141 m/s ² ; K=±1,5 m/s ²
Nabíječka	
Napájecí napětí nabíječky, proud	100-240 V~50/60 Hz; 0,75 A
Výstup nabíječky	22 V DC; 2,5 A (rychlounabíječka)

Tabulka 1

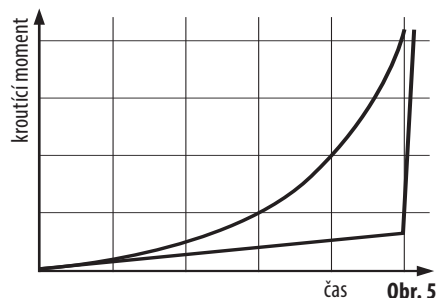
- 1) Hodnota max. napětí 20 V je hodnota svorkového napětí plně nabitého akumulátoru bez zatížení. Hodnota 18 V je svorkového napětí nabitého akumulátoru při zatížení, což znamená, že při změření svorkového napětí akumulátoru ihned po zátěži, bude svorkové napětí nabitého akumulátoru inklinovat k hodnotě 18 V, ale po určité době napětí na svorkách vzroste na vyšší hodnotu, např. na 19,7 V. Hodnota svorkového napětí bez zátěže závisí na stupni vybití akumulátoru, s vybitím se bude postupně snižovat. Pro zajištění plného výkonu akušroubováku je nutné mít nabitý akumulátor, protože se snižuje dodávka proudu do motoru, čímž klesá jeho výkon. Je-li svorkové napětí cca 16,5 V; akumulátor je zcela vybitý a při další krátkodobé zátěži najednou ihned klesne na 0 V. Jedná se o ochranu akumulátoru proti úplnému vybití, které jej poškozuje.

- 2) Maximální měkký („soft“) kroučící moment je takový kroučící moment, při kterém akušroubovák při max. nastaveném kroučícím momentu na prstenci plynule otáčí bitem či šroubovákem, než začne tvrdě dotahovat za vydávání zvuku „tr-tr-tr“; v tomto okamžiku je při utahování uplatněn tvrdý („hard“) kroučící moment, který odpovídá maximální nastavené hodnotě kroučícího momentu na prstenci akušroubováku.

- Měkký kroučící moment se uplatňuje při vrtání či šroubování do měkkých materiálů, např. dřeva či plastu. Tvrdý kroučící moment se uplatňuje při dotahování do tvrdých materiálů, např. do kovu. U tvrdých materiálů se postupně uplatňují oba kroučící momenty.

PRŮBĚH KROUČÍCÍHO MOMENTU

- Od začátku vrtání (při nastaveném kroučícím momentu) či šroubování vrutů do měkkého dřeva či plastu (měkkých materiálů) se kroučící moment pozvolna zvyšuje v závislosti na hloubce zavrtaného vrtáku či zašroubovaného vrutu (viz křivka v grafu s pozvolným náběhem, tzv. „soft“ kroučící moment). V případě šroubování dlouhých vrutů do tvrdých materiálů, zejména pak při dotahování, ale i při hlubším vrtání větších otvorů do tvrdších materiálů začne kroučící moment náhle velmi rychle narůstat, až po dosažení max. hodnoty kroučícího momentu nastavené na prstenci akušroubováku v rámci přednastaveného rychlostního stupně 1 nebo 2. (viz křivka v grafu se zlomovým nárůstem kroučícího momentu tzv. „hard“ kroučící moment).



- Obr. 5
- 3) Doba nabíjení byla měřena nabíjením plně vybitého akumulátoru do plného nabití. Doba nepřetržitého chodu byla měřena z plně nabitého akumulátoru při max. otáčkách bez zatížení do přerušení chodu v důsledku vybití akumulátoru. Uvedené doby se vztahují k neopotrebenému akumulátoru. Akumulátory podléhají opotřebení (stárnutí) v závislosti na četnosti používání a zatěžování, nevhodných klimatických podmínkách (mráz), jde o přirozený jev. Starý akumulátor bude rychleji vybitý než nový a rovněž bude nižší výkon akušroubováku, protože bude dodávat nižší proud.
- 4) Běžné sklíčovlné hlavy výstupní kroučící moment zvyšují v poměru 1:1,1
- 5) Funkce „spin lock“ (automatická blokáce otáčení vřetena) zablokuje otáčení vřetena pro sevření či otevření sklíčidla pro výměnu nástroje při pootočení hlavy, což umožňuje snadnou a rychlou výměnu pracovního nástroje bez použití dalšího příslušenství.
- 6) Hodnota akustického tlaku, výkonu a vibrací byla zjištěna dle požadavků normy EN 62841-1/EN 62841-2-2, a proto tato hodnota může být použita pro odhad zatížení pracovníka vibracemi při používání i jiného elektronářadí. Deklarovaná celková hodnota vibrací může být také použita k předběžnému stanovení expozice. Uvedená hodnota vibrací se může lišit v závislosti na velikosti šroubu/vrtáku, zatížení a druhu pracovní činnosti. Je nutné určit bezpečnostní měření k ochraně obsluhující osoby, která jsou založena na zhodnocení zatížení vibracemi za skutečných podmínek používání, přičemž je nutno zahrnout dobu, kdy je nářadí vypnuto nebo je-li v chodu, ale není používáno. Stanovte dodatečná opatření k ochraně obsluhující osoby před účinky vibrací, která zahrnují údržbu přístroje a nasazovacích nástrojů, organizací pracovní činnosti apod.

III. Součásti a ovládací prvky

Obr.2; pozice, popis

- 1) Pracovní nástroj (vrták)
- 2) Sklíčidlo
- 3) Sklíčovlná hlava
- 4) Prsteneček pro nastavení velikosti kroučícího momentu
- 5) Prsteneček pro nastavení pracovního režimu (vrtání bez přiklepu, utahování/povolování, vrtání s přiklepem)
- 6) Přepínač převodovky pro nastavení rychlostního stupně I. a II.
- 7) Větrací otvory motoru
- 8) Přepínač směru otáčení/ pojistka proti neúmyslnému stisknutí povozního spínače při střední pozici přepínače
- 9) Provozní spínač
- 10) Rukojeť
- 11) Příchytky akušroubováku na opasek
- 12) Akumulátor
- 13) Tlačítko pro odejmutí akumulátoru
- 14) LED dioda pro osvětlení pracovního místa
- 15) Nabíječka akumulátoru

IV. Před uvedením do provozu

⚠ UPOZORNĚNÍ

- Před použitím si přečtěte celý návod k použití a ponechte jej přiložený u výrobku, aby se s ním obsluha mohla seznámit. Pokud výrobek komukoli půjčujete nebo jej prodáváte, přiložte k němu i tento návod k použití. Zamezte poškození tohoto návodu. Výrobce nenese odpovědnost za škody či zranění vzniklá používáním přístroje, které je v rozporu s tímto návodem. Před použitím přístroje se seznámte se všemi jeho ovládacími prvky a součástmi a také se způsobem vypnutí přístroje, abyste mohli ihned vypnout případně nebezpečné situace. Před použitím zkontrolujte pevné upevnění všech součástí a zkontrolujte, zda nějaká část přístroje jako např. bezpečnostní ochranné prvky nejsou poškozeny, či špatně nainstalovány. Toto platí i pro nabíječku. Jsou-li nabíječka a její napájecí kabel poškozeny, nepoužívejte ji a zajistěte její náhradu za originální nabíječku od výrobce. Za poškození se považuje i zpuchřelý napájecí kabel. Z bezpečnostních důvodů je zakázáno používat jinou neoriginální nabíječku, která není přímo určena pro daný akušroubovák. Přístroj s poškozenými částmi nepoužívejte a zajistěte jeho opravu v autorizovaném servisu značky- viz kapitola Servis a údržba.

NABÍTÍ AKUŠROUBOVÁKU

⚠ UPOZORNĚNÍ

- Akušroubovák je dodáván jen v částečně nabitém stavu, proto je nutné jej před použitím nabít.
1. Akumulátor zasuňte do drážek nabíječky, tak aby došlo k jeho zacvaknutí, viz obr. 1, B1.
 2. Před zasunutím vidlice nabíječky do zásuvky s el. proudem zkontrolujte, zda hodnota napětí v zásuvce odpovídá hodnotě 100-240 V~50/60 Hz. Nabíječku je možné používat v tomto rozsahu napětí. Nabíječku před zasunutím do zásuvky s napětím zkontrolujte, zda nějaká její část není poškozena, pokud ano, nabíječku nepoužívejte a náhradu zajistěte v autorizovaném servisu značky Extol® (servisní místa naleznete na webových stránkách v úvodu návodu).

- Po připojení vidlice nabíječky do zásuvky s el. proudem dojde k rozsvícení zelené LED diody na nabíječce. Proces nabíjení je signalizován blikající červenou LED diodou při zelené svítící LED diodě, která svítí nepřerušovaně. Plně nabitý akumulátor je signalizováno červeně a zeleně svítící diodou, které neblíkají, cca po 40-45 min.

- Pokud bude do nabíječky zasunutý zcela nabitý akumulátor, tak bude svítit pouze zelená dioda. Jakmile dojde k poklesu napětí na konektorech akumulátoru, bude signalizace procesu nabíjení probíhat výše uvedeným způsobem.

3. Po ukončení nabíjení nejprve odpojte nabíječku od zdroje el. proudu a poté z nabíječky vyjměte akumulátor, viz. obr.1, B2, nikoli v opačném pořadí kroků.

VOLBA PRACOVNÍHO REŽIMU

- Na prstenci volby pracovního režimu zvolte režim vrtání bez příklepu (symbol vrtáku) pro vrtání do dřeva či plastu; režim utahování/povolování šroubů či vrutů (symbol vrutu) nebo režim vrtání s příklepem do zdiva (symbol kladiva), viz obr. 1, C.

VLOŽENÍ/VÝMĚNA NÁSTROJE

UPOZORNĚNÍ

- Otáčením sklíčidlové hlavy otevřete sklíčidlo a do sklíčidla zasuňte stopku nástroje dostatečně hluboko, aby byl nástroj dostatečně zajištěn pro práci, a pak nástroj zajistíte sevřením sklíčidla otáčením sklíčidlové hlavy v opačném směru, viz. obr.1 E. Při otáčení hlavy dojde k automatickému zablokování otáčení hlavy (vřetená), a tím je možné sklíčidlo utáhnout či povolit (funkce spinlock).



NASTAVENÍ VHDNÉHO KROUTÍCÍHO MOMENTU

➔ Níže uvedené nastavení kroučícího momentu platí zejména pro utahování/povolování, kdy se uplatňuje zejména tvrdý kroučící moment. Při vrtání hlubších a větších otvorů do tvrdších materiálů nastavení většího kroučícího momentu může být nutné také.

- Aby nedošlo ke stržení vzoru hlavy šroubu, hran hrotu či poškození materiálu, do kterého je šroub šroubován

vlivem příliš vysokého kroučícího momentu např. při šroubování tenkých šroubů do měkkých materiálů, je vhodné otáčením prstence pro nastavení kroučícího momentu nastavit postupně vyšší kroučící moment v rozsahu stupně 1- 18, viz obr.1, D2. Jakmile je dosaženo nastaveného kroučícího momentu, přestane se hrot otáčet a vřetená začne uvnitř akušroubováku „přeskakovat“ aniž by se otáčelo. Pokud není šroub zvoleným nastaveným momentem dostatečně zašroubován či povolen, je nutné zvýšit kroučící moment o potřebný stupeň. Optimální nastavení kroučícího momentu je vhodné provést praktickou zkouškou na vzorku šroubovaného materiálu s použitím téhož materiálu a šroubu.

- Průběh kroučícího momentu v závislosti materiálu je popsán v odstavci 2) kapitoly Technické údaje a průběh zobrazen v obr. 5.

NASTAVENÍ SMĚRU OTÁČENÍ VŘETENA/ BLOKACE OTÁČENÍ VŘETENA

- Pro požadovaný směr otáčení stiskněte přepínač směru otáčení, jak je uvedeno na obr.1, F.

- Pro případ neúmyslného uvedení akušroubováku do chodu, např. pokud akušroubovák nepoužíváte nebo necháváte-li jej bez dozoru, přepněte tentýž přepínač do střední polohy. Tím dojde k zablokování provozního spínače proti neúmyslnému stisknutí, a tím i neúmyslnému uvedení akušroubováku do chodu.

NASTAVENÍ RYCHLOSTNÍHO STUPNĚ

- Přepínačem rychlostního stupně viz obr. 1, G1 a G2 nastavte rychlostní stupeň podle prováděné činnosti.

➔ Pro utahování či povolování nastavte rychlostní stupeň 1 s nižšími otáčkami, ale větší silou (obr.1, G1) a pro vrtání s příklepem nebo bez příklepu stupeň 2 s vyššími otáčkami a nižší silou (obr. 1, G2).

V případě potřeby jemného a citlivého vrtání do měkkých materiálů či s použitím tenkého vrtáku, zvolte nižší otáčky nastavením rychlostního stupně 1 a také při nižším kroučícím momentu.

UPOZORNĚNÍ

- Přenastavení rychlosti otáčení neprovádějte za provozu akušroubováku, poškozuje to převodovku.

V. Zapnutí/vypnutí

- Pro uvedení akušroubováku do chodu stiskněte provozní spínač (obr.2, pozice 9), a tím dojde také rozsvícení LED svítidla pro osvětlení pracovního místa (obr.2, pozice 14). Otáčky jsou v rámci přednastaveného rychlostního stupně (1 nebo 2) regulovány mírou stisknutí provozního spínače.

- Pro vypnutí akušroubováku provozní spínač uvolněte.

- Pokud během chodu přístroje bude patrný nestandardní zvuk, vibrace či chod, přístroj ihned vypněte a zjištěte a odstraňte příčinu nestandardního chodu. Je-li nestandardní chod způsoben závadou uvnitř přístroje, zajistěte jeho opravu v autorizovaném servisu značky Extol® prostřednictvím prodávajícího nebo se obraťte přímo na autorizovaný servis (servisní místa naleznete na webových stránkách v úvodu návodu).

VI. Způsob práce

- Na šroub/vrut nasadte nejprve bit upevnění ve sklíčidle a pak akušroubovák uveďte do chodu, jinak otáčející se nástroj nedosedne do hlavičky šroubu a může z něj sklouznout.

- Délka a průměr vrutů použitelných pro akušroubovák záleží na tvrdosti dřeva, a proto nejprve vyzkoušejte, zda akušroubovák zvládne zvolený vrut do dřeva našroubovat.

- Pokud je zvolený pracovní režim vrtání s příklepem, k aktivaci příklepu dojde při kontaktu vrtáku s obrobkem za přiměřeného přítlaku. Vrtání s příklepem je určeno pro vrtání do zdiva.

- Akušroubovák při práci pevně držte.

- Před odložením akušroubováku jej vypněte a vyčkejte, až se vřetená přestane otáčet. Otáčející se nástroj či hlava může o něco zavazit, což může vést ke ztrátě kontroly nad nářadím.

- Akušroubovák nepřetěžujte. Dodržujte pravidelný režim práce s přestávkami.

OCHRANA AKUMULÁTORU PROTI ÚPLNÉMU VYBITÍ

UPOZORNĚNÍ

- Akumulátor akušroubováku je vybaven elektronickou ochranou proti úplnému vybití. Pokud napětí dosáhne spodní hranice mezi 16-16,5 V, ihned bude odpojen přívod proudu na svorky a napětí klesne na 0 V. Nejedná se o vadu akumulátoru, ale elektronickou ochranu proti úplnému vybití, které akumulátor poškozuje.



- Akumulátor podléhá opotřebení v závislosti na stáří, intenzitě používání a nevhodných klimatických jevech (např. mrazu). Je přirozeným jevem, že starý či hodně používaný akumulátor má nižší kapacitu, tj. rychleji se vybíjí a je nutné jej častěji nabíjet a klesá výkon akušroubováku. Akumulátor je spotřebním zbožím.

VII. Bezpečnostní pokyny pro akušroubovák

- Při práci s akušroubovákem může dojít k zasažení skrytých elektrických či jiných rozvodných vedení, což může způsobit zranění nebo vznik hmotných škod. Akušroubovák držte za izolované úchopové části, neboť životu nebezpečné napětí může být přivedeno na neizolované kovové části akušroubováku či nástroj a dotyk s těmito částmi může vést ke zranění či usmrcení obsluhy elektrickým proudem.

- K vyhledání takovýchto skrytých vedení použijte vhodná detekční zařízení elektřiny a kovu a pokud to je to možné, zjistěte umístění rozvodů z výkresové či jiné dokumentace. Detektory nemusí být zcela spolehlivé.



Akušroubovák za chodu vytváří elektromagnetické pole, které může negativně ovlivnit fungování aktivních či pasivních lékařských implantátů (kardiostimulátorů) a ohrozit život uživatele. Před použitím tohoto nářadí se informujte u lékaře či výrobce implantátu, zda můžete s tímto přístrojem pracovat.

- Před výměnou nástroje, údržbou, pokud jej necháváte bez dozoru, přepravou a skladováním uzamkněte provozní spínač přepnutím přepínače směru otáčení do střední pozice, aby nemohlo dojít k neúmyslnému uvedení akušroubováku do chodu.

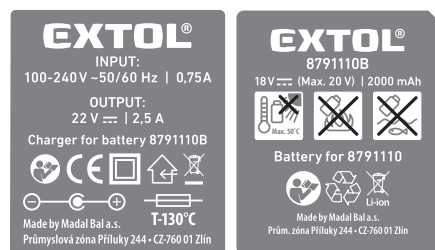
- Při práci s akušroubovákem používejte vhodnou ochranu sluchu. Max. hodnoty přesahují 85 dB (A) a může dojít k nevratnému poškození sluchu.
- Přístroj nepoužívejte k jinému účelu použití, než ke kterému je určen. Přístroj neupravujte pro jiný účel použití.

VIII. Bezpečnostní pokyny k akumulátoru a nabíječe

- Při špatném zacházení s akušroubovákem může dojít k úniku elektrolytu z akumulátoru. Zamezte kontaktu elektrolytu s pokožkou. Dojde-li k potřísnění pokožky, důkladně ji umyjte vodou. V případě zasažení očí je důkladně vypláchněte čistou vodou a konzultujte s lékařem. V případě požití vyhledejte lékařskou pomoc.
- Zamezte používání nabíječky osobám (včetně dětí), jimž fyzická, smyslová nebo mentální neschopnost či nedostatek zkušeností a znalostí zabráňuje v bezpečném používání spotřebiče bez dozoru nebo poučení. Děti si se spotřebičem nesmějí hrát.
- Akumulátor nabíjejte v suchém prostředí a dbejte na to, aby se do nabíječky nedostala voda. Nabíječka je určena pro použití pouze v uzavřených prostorech. Je nutné ji chránit před vniknutím vody a vysokou vlhkostí.
- Nabíječku udržujte čistou a neprovazujte jí na snadno vznětlivém povrchu a v prostředí s nebezpečím výbuchu a požáru.
- Akumulátor nabíjejte jen po dobu potřebnou k nabíjení. Proces ukončení nabíjení je signalizován změnou svítící LED diody z červené diody na zelenou.
- Akumulátor nabíjejte pouze originální nabíječkou, která je dodávána výrobcem k danému modelu nářadí. Použití jiné nabíječky může vést k nebezpečným situacím (např. požáru, či výbuchu).
- Akumulátor nabíjejte v rozmezí teplot $0^{\circ}\text{C} < t \leq 40^{\circ}\text{C}$. Mimo tento teplotní rozsah musí být zajištěna teplotní kompenzace okolí.
- Pokud akušroubovák nepoužíváte, přelepte konektory (drážky) akumulátoru pro zasunutí do nabíječky lepící páskou, aby nemohlo dojít ke zkratování zabudovaného akumulátoru přemostěním kontaktů kovovými předměty, např. šponami, šrouby apod. Zkrat může způsobit požár nebo popáleniny.

- Akušroubovák chraňte před nárazy, vlhkostí, přímým slunečním zářením, teplotami vyššími než 50°C a akumulátor nikdy neotvírejte a nespalujte.
- Při poškození a nevhodném používání akušroubováku/akumulátoru z něho mohou unikát páry při nabíjení. Při nabíjení zajistěte dobré odvětrání a přívod čerstvého vzduchu. Výpary dráždí dýchací cesty. V případě potíží vyhledejte lékaře.
- Konektor nabíječky, vidlice nabíječky do zásuvky s el. proudem a konektor akušroubováku udržujte čisté a chraňte je před zanesením a poškozením či deformací.

IX. Odkaz na štítek a piktogramy



	Před použitím si přečtěte návod.
	Odpovídá příslušným požadavkům EU.
	Dvojitá izolace.
	Konektory stejnosměrného napětí.
	Stejnoseměrné napětí.
	Teplotná pojistka nabíječky.
	Nabíječka je určena pro použití pouze v uzavřených prostorech. Nutno chránit před vniknutím vody a vysokou vlhkostí.
	Akumulátor nevystavujte teplotám vyšším než 50°C a přímému slunečnímu záření.
	Akumulátor nespalujte, mohlo by dojít k výbuchu.
	Akumulátor nevhazujte do vody a životního prostředí.
	Symbol elektroodpadu. Nepoužitelný výrobek dle směrnice 2012/19 EU nesmí být vyhozen do směšného odpadu, ale musí být odevzdán k ekologické likvidaci do sběru elektrozařízení. Z přístroje uživatel či pracovník sběru surovin musí vyjmout akumulátor.
	Demontovaný akumulátor dle směrnice 2006/66 ES nesmí být vyhozen do směšného odpadu, ale musí být odevzdán na příslušném sběrném místě baterií.

Tabulka 2

X. Všeobecné bezpečnostní pokyny

VÝSTRAHA!

Je nutno přečíst všechny bezpečnostní pokyny, návod k používání, obrázky a předpisy dodané s tímto nářadím. Nedodržení veškerých následujících pokynů může vést k úrazu elektrickým proudem, ke vzniku požáru a/nebo k vážnému zranění osob.

Veškeré pokyny a návod k používání se musí uschovat, aby bylo možné do nich později nahlédnout.

Výrazem „elektrické nářadí“ ve všech dále uvedených výstražných pokynech je myšleno elektrické nářadí napájené (pohyblivým přívodem) ze sítě, nebo elektrické nářadí napájené z baterií (bez pohyblivého přívodu).

1) BEZPEČNOST PRACOVNÍHO PROSTŘEDÍ

- Pracoviště je nutné udržovat v čistotě a dobře osvětlené.** Nepořádek a tmavé prostory bývají příčinou nehod.
- Elektrické nářadí se nesmí používat v prostředí s nebezpečím výbuchu, kde se vyskytují hořlavé kapaliny, plyny nebo prach.** V elektrickém nářadí vznikají jiskry, které mohou zapálit prach nebo výpary.
- Při používání elektrického nářadí je nutno zamezit přístupu dětí a dalších osob.** Bude-li obsluha vyrušována, může ztratit kontrolu nad prováděnou činností.

2) ELEKTRICKÁ BEZPEČNOST

- Vidlice pohyblivého přívodu elektrického nářadí musí odpovídat síťové zásuvce.** Vidlice se nesmí nikdy jakýmkoliv způsobem upravovat. S nářadím, které má ochranné spojení se zemí, se nesmí používat žádné zásuvkové adaptéry. Vidlice, které nejsou znehodnoceny úpravami, a odpovídající zásuvky omezí nebezpečí úrazu elektrickým proudem.
- Obsluha se nesmí tělem dotýkat uzemněných předmětů, jako např. potrubí, tělesa ústředního topení, sporáky a chladničky.** Nebezpečí úrazu elektrickým proudem je větší, je-li vaše tělo spojeno se zemí.

c) **Elektrické nářadí se nesmí vystavovat dešti, vlhku nebo mokru.** Vnikne-li do elektrického nářadí voda, zvyšuje se nebezpečí úrazu elektrickým proudem.

d) **Pohyblivý přívod se nesmí používat k jiným účelům. Elektrické nářadí se nesmí nosit nebo tahat za přívod, ani se nesmí tahem za přívod odpojovat vidlice ze zásuvky. Přívod je nutné chránit před horkem, mastnotou, ostrými hranami nebo pohyblivými částmi.** Poškozené nebo zamotané přívody zvyšují nebezpečí úrazu elektrickým proudem.

e) **Je-li elektrické nářadí používáno venku, musí se použít prodlužovací přívod vhodný pro venkovní použití.** Používání prodlužovacího přívodu pro venkovní použití omezuje nebezpečí úrazu elektrickým proudem.

f) **Používá-li se elektrické nářadí ve vlhkých prostorech, je nutné používat napájení chráněné proudovým chráničem (RCD).** Používání RCD omezuje nebezpečí úrazu elektrickým proudem.

Pojem „proudový chránič (RCD)“ může být nahrazen pojmem „hlavní jistič obvodu (GFCI)“ nebo „jistič unikajícího proudu (ELCB)“.

3) BEZPEČNOST OSOB

a) **Při používání elektrického nářadí musí být obsluha pozorná, musí se věnovat tomu, co právě dělá, a musí se soustředit a strážlivě uvažovat. Elektrické nářadí se nesmí používat, je-li obsluha unavena nebo pod vlivem drog, alkoholu nebo léků.** Chvilková nepozornost při používání elektrického nářadí může vést k vážnému poranění osob.

b) **Používat osobní ochranné pracovní prostředky. Vždy používat ochranu očí.** Ochranné pomůcky jako např. respirátor, bezpečnostní obuv s protiskluzovou úpravou, tvrdá pokrývka hlavy nebo ochrana sluchu, používané v souladu s podmínkami práce, snižují nebezpečí poranění osob.

c) **Je nutno vyvarovat se neúmyslnému spuštění stroje. Je nutno se ujistit, že je spínač před zapojením vidlice do zásuvky a/nebo při připojování bateriové soupravy, zvedáním či přenášením nářadí v poloze vypnuto.**

Přenášení nářadí s prstem na spínači nebo zapojování vidlice nářadí se zapnutým spínačem může být příčinou nehod.

d) **Před zapnutím nářadí je nutno odstranit všechny seřizovací nástroje nebo klíče.** Seřizovací nástroj nebo klíč, který zůstane připevněn k otáčející se části elektrického nářadí, může být příčinou poranění osob.

e) **Obsluha musí pracovat jen tam, kam bezpečně dosáhne. Obsluha musí vždy udržovat stabilní postoj a rovnováhu.** To umožní lepší kontrolu nad elektrickým nářadím v nepředvídaných situacích.

f) **Oblékat se vhodným způsobem. Nenosit volné oděvy ani šperky. Obsluha musí dbát, aby měla vlasy a oděv dostatečně daleko od pohyblivých částí. Volné oděvy, šperky a dlouhé vlasy mohou být zachyceny pohyblivými částmi.**

g) **Jsou-li k dispozici prostředky pro připojení zařízení k odsávání a sběru prachu, je nutno zajistit, aby se taková zařízení připojila a správně používala.** Použití těchto zařízení může omezit nebezpečí způsobená vznikajícími prachem.

h) **Obsluha nesmí dopustit, aby se kvůli rutině, která vychází z častého používání nářadí, stala samolibou, a začala ignorovat zásady bezpečnosti nářadí.** Neopatrná činnost může vést k zlomku vteřiny způsobit závažné poranění.

4) POUŽÍVÁNÍ A ÚDRŽBA ELEKTRICKÉHO NÁŘADÍ

a) **Elektrické nářadí se nesmí přetěžovat. Je nutné používat správné elektrické nářadí, které je určené pro prováděnou práci.** Správné elektrické nářadí bude lépe a bezpečněji vykonávat práci, pro kterou bylo konstruováno.

b) **Nesmí se používat elektrické nářadí, které nelze zapnout a vypnout spínačem.** Jakékoliv elektrické nářadí, které nelze ovládat spínačem, je nebezpečné a musí být opraveno.

c) **Před jakýmkoliv seřizováním, výměnou příslušenství nebo před uskladněním elektrického nářadí je nutno vytáhnout vidlici ze sítové zásuvky a/nebo odejmout bateriovou soupravu z elektrického nářadí, je-li odnímatelná.** Tato preventivní bezpečnostní opatření omezují nebezpečí nahodilého spuštění elektrického nářadí.

d) **Nepoužívané elektrické nářadí je nutno skladovat mimo dosah dětí a nesmí se dovolit osobám, které nebyly seznámeny s elektrickým nářadím nebo s těmito pokyny, aby nářadí používaly.** Elektrické nářadí je v rukou nezkušených uživatelů nebezpečné.

e) **Elektrické nářadí a příslušenství je nutno udržovat. Je třeba kontrolovat seřízení pohyblivých částí a jejich pohyblivost, soustředit se na praskliny, zlomené součásti a jakékoliv další okolnosti, které mohou ohrozit funkci elektrického nářadí. Je-li nářadí poškozeno, před dalším použitím je nutno zajistit jeho opravu.** Mnoho nehod je způsobeno nedostatečně udržovaným elektrickým nářadím.

f) **Řezací nástroje je nutno udržovat ostré a čisté.** Správně udržované a naostřené řezací nástroje s menší pravděpodobností zachytí za materiál nebo se zablokují a práce s nimi se snáze kontroluje.

g) **Elektrické nářadí, příslušenství, pracovní nástroje atd. je nutno používat v souladu s těmito pokyny a takovým způsobem, jaký byl předepsán pro konkrétní elektrické nářadí, a to s ohledem na dané podmínky práce a druh prováděné práce.** Používání elektrického nářadí k provádění jiných činností, než pro jaké bylo určeno, může vést k nebezpečným situacím.

h) **Rukojeti a úchopové povrchy je nutno udržovat suché, čisté a bez mastnot.** Kluzké rukojeti a úchopové povrchy neumožňují v neočekávaných situacích bezpečné držení a kontrolu nářadí.

5) POUŽÍVÁNÍ A ÚDRŽBA BATERIOVÉHO NÁŘADÍ

a) **Nářadí nabíjete pouze nabíječem, který je určen výrobcem.** Nabíječ, který může být vhodný pro jeden typ bateriové soupravy, může být při použití s jinou bateriovou soupravou příčinou nebezpečí požáru.

b) **Nářadí používejte pouze s bateriovou soupravou, která je výslovně určena pro dané nářadí.** Používání jakýchkoli jiných bateriových souprav může být příčinou nebezpečí úrazu nebo požáru.

c) **Není-li bateriová souprava právě používána, chraňte ji před stykem s jinými kovovými předměty jako jsou kancelářské sponky, mince, klíče, hřebíky, šrouby, nebo jiné malé kovové předměty, které mohou způsobit spojení jednoho kontaktu baterie s druhým.** Zkratování kontaktů baterie může způsobit popáleniny nebo požár.

d) **Při nesprávném používání mohou z baterie unikat tekutiny; vyvarujte se kontaktu s nimi. Dojde-li k náhodnému styku s těmito tekutinami, opláchněte postižené místo vodou. Dostane-li se tekutina do oka, vyhledejte navíc lékařskou pomoc.** Tekutiny unikající z baterie mohou způsobit záněty nebo popáleniny.

e) **Bateriová souprava nebo nářadí, které je poškozeno nebo přestavěno, se nesmí používat.** Poškozené nebo upravené akumulátory se mohou chovat nepředvídatelně, které může mít za následek oheň, výbuch nebo nebezpečí úrazu.

f) **Bateriové soupravy nebo nářadí se nesmí vystavovat ohni nebo nadměrné teplotě.** Vystavení ohni nebo teplotě vyšší než 130°C může způsobit výbuch.

g) **Je nutno dodržovat všechny pokyny nabíjení a nenabíjet bateriovou soupravu nebo nářadí mimo teplotní rozsah, který je uveden v návodu k používání.** Nesprávné nabíjení nebo nabíjení při teplotách, které jsou mimo uvedený rozsah, mohou poškodit baterii a zvýšit riziko požáru.

6) SERVIS

a) **Opravy vašeho bateriového nářadí svěřte kvalifikované osobě, které bude používat identické náhradní díly.** Tímto způsobem bude zajištěna stejná úroveň bezpečnosti nářadí jako před opravou.

b) **Poškozené bateriové soupravy se nesmí nikdy opravovat.** Oprava bateriových souprav by měla být prováděna pouze u výrobce nebo v autorizovaném servisu.

XI. Údržba a servis

⚠ UPOZORNĚNÍ

- Před čištěním a údržbou odpojte konektor nabíječky z akušroubováku.
- Udržujte čisté větrací otvory motoru akušroubováku. Zanesené otvory brání proudění vzduchu do motoru, čímž není umožněno kvalitní chlazení a může dojít k požáru.
- K čištění přístroje používejte vlhký hadřík namočený v roztoku saponátu, zamezte vniknutí vody do nářadí. Nepoužívejte žádné agresivní čisticí prostředky (bělidla, tekuté pisky apod.) a hořlavá rozpouštědla. Vedlo by to k poškození plastového krytu přístroje.
- Z bezpečnostních důvodů musí být použity pouze originální náhradní díly výrobce.
- V případě reklamace se obraťte na obchodníka, u kterého jste přístroj zakoupili nebo také na autorizovaný servis značky Extol® (servisní místa naleznete na webových stránkách v úvodu návodu).
- Opravy přístroje smí provádět pouze autorizovaný servis značky Extol®.

NÁHRADNÍ DÍLY K ZAKOUPENÍ V PŘÍPADĚ POTŘEBY

Objednávací číslo	Náhradní díl
8791110B	Akumulátor Li-ion 18 V DC, 2000 mAh
8791110A	Nabíječka 2,5 A (rychlónabíječka)

Tabulka 3

➔ **Bezplatná záruční oprava se vztahuje pouze na výrobní vady výrobku (skryté a vnější) a nevztahuje se na opotřebení výrobku v důsledku nadměrné zátěže či běžného používání nebo na poškození výrobku způsobené nesprávným používáním.**

XII. Skladování

- Očištěný přístroj skladujte na suchém místě mimo dosah dětí s teplotami do 45°. Nářadí chraňte před přímým slunečním zářením, sálavými zdroji tepla, vniknutím vody a vlhkostí.

XIII. Likvidace odpadu

- Obaly výrobku vyhoďte do příslušného kontejneru na tříděný odpad.



- Výrobek obsahuje elektronické součásti, a proto podle evropské směrnice 2012/19 EU nesmí být vyhozen do směsného odpadu, ale musí být odevzdán na příslušných sběrných místech k ekologické likvidaci. Před likvidací akušroubováku z něj vyjměte Li-ion akumulátor. Akumulátor však neotvírejte. Podle směrnice 2006/66 ES nesmí být akumulátory vyhozeny do směsného odpadu, ale musí být odevzdány na sběrných místech baterií odděleně k ekologické recyklaci, protože obsahuje provozní náplň, které jsou nebezpečné pro životní prostředí. Informace o sběrných místech obdržíte na obecním úřadě.

XIV. Záruční lhůta a podmínky

ODPOVĚDNOST ZA VADY (ZÁRUKA)

Uplatnění nároku na bezplatnou záruční opravu se řídí zákonem č. 89/2012 Sb., přičemž odpovědnost za vady na Vámi zakoupený výrobek platí po dobu 2 let od data jeho zakoupení- pokud např. na obalu či promomateriálu není uvedena delší doba pro nějakou část či celý výrobek. Při splnění níže uvedených podmínek, které jsou v souladu s tímto zákonem, Vám výrobek bude bezplatně opraven.

ZÁRUČNÍ PODMÍNKY

- 1) Prodávající je povinen spotřebiteli zboží předvést (pokud to jeho povaha umožňuje) a vystavit doklad o koupi v souladu se zákonem. Všechny údaje v dokladu o koupi musí být vypsány nesmazatelným způsobem v okamžiku prodeje zboží.
- 2) Již při výběru zboží pečlivě zvažte, jaké funkce a činnosti od výrobku požadujete. To, že výrobek nevyhovuje Vaším pozdějším technickým nárokům, není důvodem k jeho reklamaci.
- 3) Při uplatnění nároku na bezplatnou opravu musí být zboží předáno s řádným dokladem o koupi.
- 4) Pro přijetí zboží k reklamaci by mělo být pokud možno očištěno a zabaleno tak, aby při přepravě nedošlo k poškození (nejlépe v originálním obalu). V zájmu přesné diagnostiky závady a jejího dokonalého odstranění spolu s výrobkem zašlete i jeho originální příslušenství.
- 5) Servis nenese odpovědnost za zboží poškozené přepravcem.
- 6) Servis dále nenese odpovědnost za zaslání příslušenství, které není součástí základního vybavení výrobku. Výjimkou jsou případy, kdy příslušenství nelze odstranit z důvodu vady výrobku.
- 7) Odpovědnost za vady („záruka“) se vztahuje na skryté a viditelné vady výrobku.
- 8) Záruční opravu je oprávněn vykonávat výhradně autorizovaný servis značky Extol.
- 9) Výrobce odpovídá za to, že výrobek bude mít po celou dobu odpovědnosti za vady vlastnosti a parametry uvedené v technických údajích, při dodržení návodu k použití.
- 10) Nárok na bezplatnou opravu zaniká, jestliže:
 - a) výrobek nebyl používán a udržován podle návodu k obsluze.
 - b) byl proveden jakýkoliv zásah do konstrukce stroje bez předchozího písemného povolení vydaného firmou Madal Bal a.s. nebo autorizovaným servisem značky Extol.
 - c) výrobek byl používán v jiných podmínkách nebo k jiným účelům, než ke kterým je určen.
 - d) byla některá část výrobku nahrazena neoriginální součástí.
 - e) k poškození výrobku nebo k nadměrnému opotřebení došlo vinou nedostatečné údržby.
 - f) výrobek havaroval, byl poškozen vyšší mocí či nedbalostí uživatele.
 - g) škody vzniklé působením vnějších mechanických, teplotních či chemických vlivů.
 - h) vady byly způsobeny nevhodným skladováním, či manipulací s výrobkem.
 - i) výrobek byl používán (pro daný typ výrobku) v agresivním prostředí např. prašném, vlhkém.
 - j) výrobek byl použit nad rámec přípustného zatížení.
 - k) bylo provedeno jakékoliv falšování dokladu o koupi či reklamační zprávy.
- 11) Odpovědnost za vady se nevztahuje na běžné opotřebení výrobku nebo na použití výrobku k jiným účelům, než ke kterým je určen.
- 12) Odpovědnost za vady se nevztahuje na opotřebení výrobku, které je přirozené v důsledku jeho běžného používání, např. obroušení brusných kotoučů, nižší kapacita akumulátoru po dlouhodobém používání apod.
- 13) Poskytnutím záruky nejsou dotčena práva kupujícího, která se ke koupi věci vztahují podle zvláštních právních předpisů.
- 14) Nelze uplatňovat nárok na bezplatnou opravu vady, na kterou již byla prodávajícím poskytnuta sleva. Pokud si spotřebitel výrobek svépomocí opraví, pak výrobce ani prodávající nenese odpovědnost za případné poškození výrobku či újmu na zdraví v důsledku neodborné opravy či použití neoriginálních náhradních dílů.
- 15) Na výměně zboží či jeho část v záruční lhůtě neplyne nová 2 letá záruka od data výměny, ale 2 letá záruka se počítá od data zakoupení původního výrobku.

ZÁRUČNÍ A POZÁRUČNÍ SERVIS

Pro uplatnění práva na záruční opravu zboží se obraťte na obchodníka, u kterého jste zboží zakoupili.

Pro pozáruční opravu se můžete také obrátit na náš autorizovaný servis.

Nejbližší servisní místa naleznete na www.extol.cz. V případě dotazů Vám poradíme na servisní lince **222 745 130**.

EU a GS Prohlášení o shodě

Výrobce Madal Bal a.s. • Bartošova 40/3, 760 01 Zlín • IČO: 49433717

prohlašuje,
že následně označené zařízení na základě své koncepce a konstrukce,
stejně jako na trh uvedené provedení, odpovídají příslušným bezpečnostním požadavkům Evropské unie.
Při námi neodsouhlasených změnách zařízení ztrácí toto prohlášení svou platnost.
Toto prohlášení se vydává na výhradní odpovědnost výrobce.

Extol® Industrial 8791110
Vrtací akušroubovák příklepový, 18 V DC Li-ion, 2000 mAh; 40/58 Nm
a nabíječka 8791110A

byly navrženy a vyrobeny ve shodě s následujícími normami:

EN 62841-1:2015/EN 60745-1:2009+A11+AC1+Z1; EN 60745-2-1:2010/EN 62841-2-2:2014+AC1
(pouze akušroubovák, uplatnění norem EN 62841 po skončení platnosti norem EN 60745);
EN 60335-1: 2012+A11+AC1+Z1+Z2; EN 60335-2-29:2004+A2;
EN 62233:2008 (pouze nabíječka); EN 55014-1:2006+A1+A2; EN 55014-2:2015;
EN 61000-3-2:2014; EN 61000-3-3:2013; EN 62321-x; AfPS GS 2014:01 PAK

a harmonizačními předpisy:

2006/42 ES (akušroubovák)
2014/35 EU (nabíječka)
2011/65 EU (akušroubovák a nabíječka)
2014/30 EU (akušroubovák a nabíječka)

Kompletaci technické dokumentace 2006/42 ES provedl Martin Šenkýř se sídlem na adrese výrobce.
Technická dokumentace (2006/42 ES) je dostupná na adrese výrobce.

Místo a datum vydání EU prohlášení o shodě: Zlín 21.11.2016

Osoba oprávněná vypracováním EU prohlášení o shodě jménem výrobce
(podpis, jméno, funkce):

Martin Šenkýř
člen představenstva společnosti výrobce

Úvod

Vážený zákazník,

ďakujeme za dôveru, ktorú ste prejavili značke Extol® kúpou tohto výrobku.
Výrobok bol podrobený testom spoľahlivosti, bezpečnosti a kvality predpísanými normami a predpismi Európskej únie.
S akýmikolvek otázkami sa obráťte na naše zákaznícke a poradenské centrum:

www.extol.sk

Fax: +421 2 212 920 91 Tel.: +421 2 212 920 70

Distribútor pre Slovenskú republiku: Madal Bal s.r.o., Pod gaštanmi 4F, 821 07 Bratislava

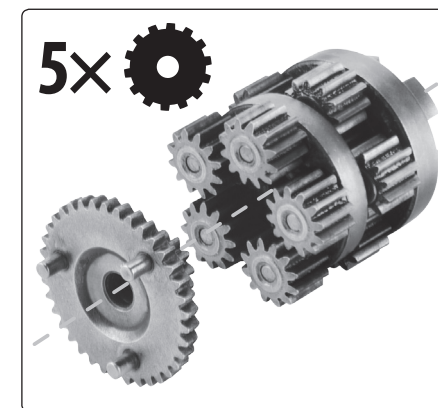
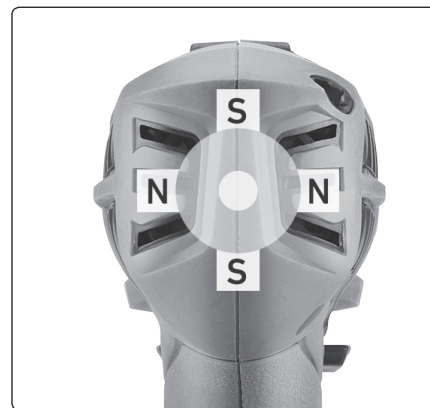
Výrobca: Madal Bal a. s., Průmyslová zóna Příluky 244, 76001 Zlín, Česká republika

Dátum vydania: 21. 11. 2016

I. Charakteristika – účel použitia

- ➔ Vrtací akumulátorový skrutkovač s príklepom Extol® Industrial 8791110 disponuje pracovnými režimami vrtania bez príklepu, vrtania s príklepom a utahovania/povoľovania skrutiek alebo závitiek. Režim vrtania bez príklepu je určený na vrtanie do dreva a plastu, režim vrtania s príklepom na vrtanie do muriva.
- ➔ Vysoký krútiaci moment 40/58 Nm je vyšší ako u bežných vrtacích akumulátorových skrutkovačov.
- ➔ Celokovová prevodovka je v porovnaní s bežnými

akumulátorovými skrutkovačmi špeciálne navrhnutá na vyšší krútiaci moment a zároveň je vďaka absencii plastu vylúčená deformácia plastových častí pôsobením tepla v dôsledku dlhodobiejšieho zaťaženia silného motora. Prevodovka má v porovnaní s bežnými akumulátorovými skrutkovačmi 5 ozubených kolies v dvoch radoch pre vyšší výkon a menej namáhavý prenos sily z motora na vreteno. Konštrukčným riešením prevodovky sa predĺžila životnosť (pozrite si obr. č. 3).



Obr. 3

- ➔ Štvorpólový motor so štyrmi uhlíkmi umožňuje väčšiu silu motora. Bežné akumulátorové skrutkovače majú dvojpólový motor s dvomi uhlíkmi.

- ➔ Funkcia „spin lock“ (automatické blokovanie otáčania vretena) zablokuje otáčanie vretena pre zovretie alebo otvorenie skľučovadla pre výmenu nástroja pri pootočení hlavy, čo umožňuje



ľahkú a rýchlu výmenu pracovného nástroja bez použitia ďalšieho príslušenstva. Táto funkcia tiež v núdzovom prípade umožňuje uťahovanie alebo povolovanie bez zapojenia ťažnej sily motora v prípade, ak je akumulátor úplne vybitý. Skrútkovač sa v tomto prípade používa ako klasický skrútkovač.



JACOBS®
PATENT TECHNOLOGY

Obr. 4

- ➔ Rýchlopínacia hlava skľučovadla značky Jacobs® umožňuje ľahkú a rýchlu výmenu pracovného nástroja.
- ➔ Technologické prevedenie hlavy skľučovadla:
 - zabezpečuje veľmi „hladký, čistý, jemný“ a ľahký chod pri uťahovaní/povoľovaní skľučovadla,
 - zvyšuje vstupný krútiaci moment v pomere 1:1,33 (napríklad 10 Nm prevedie na 13,3 Nm), bežné hlavy skľučovadla zvyšujú krútiaci moment v pomere 1:1,1,
 - zabráňuje zablokovaniu skľučovadla pri povoľovaní spojov pri vyšších otáčkach.

Hlava skľučovadla značky Jacobs® je súčasťou akumulátorových skrútkovačov určených pre profesionálne použitie od iných značiek (výrobcov).



➔ Akumulátor je zložený z článkov Samsung, ktoré sa používajú vo väčšine profesionálneho náradia, pretože majú vynikajúcu chemickú stabilitu, veľmi dlho si udržujú maximálnu kapacitu a majú dlhú životnosť.

➔ Ergonomický tvar, vyváženie akumulátorového skrútkovača, soft grip (pogumovaná rukoväť) zvyšujú komfort pri dlhodobšej práci.

- Li-ion akumulátor má vyššiu „koncentráciu energie“ než napr. niklovo-kadmiový akumulátor, a preto má menšie rozmery a nižšiu hmotnosť.
- Li-ion akumulátor stráca energiu vplyvom samovoľného vybíjania veľmi pomaly a vydrží dlho nabitý. Akumulátorový skrútkovač je tak možné použiť okamžite v prípade potreby bez nutnosti nabiť ho po dlhodobjšom odstavení z prevádzky.
- Vďaka Li-ion akumulátoru je možné akumulátor nabiť aj zo stavu neúplného vybitia bez toho, aby sa tým znižovala kapacita, čo umožňuje mať akumulátorový skrútkovač včas pripravený na dlhodobšie použitie.
- LED svietidlo osvetľuje pracovné miesto po uvoľnení akuskrútkovača do chodu a zhasína niekoľko sekúnd po uvoľnení prevádzkového spínača.

II. Technické údaje

Objednávacie číslo	8791110
Pracovné režimy	vrtanie/skrútkovanie/vrtanie s príklepom
Typ akumulátora	Li-ion, technológia spoločnosti Samsung
Napätie a kapacita akumulátora ¹⁾	Max. 20 V DC (18 V DC), 2000 mAh
Max. mäkký krútiaci moment ²⁾	40 Nm
Max. tvrdý krútiaci moment ²⁾	58 Nm
Čas nabíjania plne vybitého akumulátora ³⁾	cca 50 min. (rýchlonabíjanie)
Nepretržitý čas chodu pri max. otáčkach z plného nabitia akumulátora ³⁾	cca 40 min.
Počet akumulátorov v dodávke (prepravný kufor)	1
Napájacie napätie akumulátorového skrútkovača	18 V DC
Otáčky bez zaťaženia	I. 0 – 400 min ⁻¹ ; II. 0 – 1500 min ⁻¹
Počet príklepov	I. 0 – 6000 min ⁻¹ ; II. 0 – 22500 min ⁻¹
Max. priemer vrtania do dreva	28 mm
Max. priemer vrtania do kovu	10 mm
Hlava skľučovadla	
Typ hlavy skľučovadla	Profi rýchlopínacia jednorstencová značky Jacobs® s patentovanou technológiou
Funkcia	Veľmi „hladký, čistý, jemný“ a ľahký chod pri uťahovaní/povoľovaní skľučovadla
Zvýšenie krútiaceho momentu ⁴⁾	Zvyšuje vstupný krútiaci moment v pomere 1:1,33 (10 Nm prevedie na 13,3 Nm)
Funkcia anti-lock	Ochrana proti zablokovaniu skľučovadla pri povoľovaní pri vyšších rýchlostiach
	Dlhšia životnosť
Rozsah uchytania skľučovadla	1,5 – 13 mm
Závit hlavy skľučovadla	1/2"-20UNF
Motor	
Typ motoru	silný 4 pólový motor so 4 uhlíkmi
Prevodovka	celokovová
Automatické blokovanie otáčania vretena pre výmenu nástroja ⁵⁾ („spin lock“)	Áno
Ďalšie informácie	
Príchytky na opasok (remeň)	Áno
Hmotnosť s akumulátorom	1,6 kg
Hladina akustického tlaku a výkonu; neistota K ⁶⁾	L _{pA} = 88,9 dB(A), K = ±3dB(A); L _{wA} = 99,9 dB(A), K = ±3dB(A)
Max. celkové vibrácie ah na rukoväti	
pre: vrtanie bez príklepu a _{h,D} ; neistota K ⁶⁾	a _{h,D} = 1,617 m/s ² ; K = ±1,5 m/s ²
pre: vrtanie s príklepom a _{h,ID} ; neistota K ⁶⁾	a _{h,ID} = 13,141 m/s ² ; K = ±1,5 m/s ²
Nabíjačka	
Napájacie napätie nabíjačky, prúd	100 – 240 V~ 50/60 Hz, 0,75 A
Výstup nabíjačky	22 V DC/2,5 A (rýchlonabíjačka)

Tabuľka 1

- 1) Hodnota max. napätia 20 V je hodnota svorkového napätia plne nabitého akumulátora bez zaťaženia. Hodnota 18 V je hodnota svorkového napätia nabitého akumulátora počas zaťaženia, čo znamená, že pri zmeraní svorkového napätia akumulátora hneď po záťaži, bude svorkové napätie nabitého akumulátora inklinovať k hodnote 18 V, ale po určitom čase vzrastie napätie na svorkách na vyššiu hodnotu, napríklad 19,7 V. Hodnota svorkového napätia bez záťaže závisí od stupňa vybitia akumulátora a s vybitím sa bude postupne znižovať.

Pre zabezpečenie plného výkonu akumulátorového skrutkovača je nutné mať nabitý akumulátor, pretože sa znižuje dodávka prúdu do motora, čím klesá jeho výkon.

Ak je hodnota svorkového napätia približne 16,5 V, akumulátor je úplne vybitý a pri ďalšej krátkodobej záťaži naraz okamžite klesne na 0 V. Jedná sa o ochranu akumulátora proti úplnému vybitiu, ktoré ho poškodzuje.

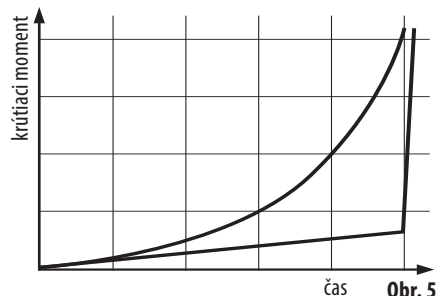
- 2) Maximálny mäkký („soft“) krútiaci moment je taký krútiaci moment, pri ktorom akumulátorový skrutkovač pri max. nastavenom krútiacom momente na prstenci plynule otáča bitom alebo skrutkovačom predtým, ako začne natvrdo doťahovať a vydávať zvuk „tr-tr-tr“. V tomto momente sa počas doťahovania aplikujte tvrdý („hard“) krútiaci moment, ktorý zodpovedá maximálnej nastavenej hodnote krútiaceho momentu na prstenci akumulátorového skrutkovača.

- Mäkký krútiaci moment sa aplikuje pri vrtaní alebo skrutkovaní do mäkkých materiálov, napríklad dreva alebo plastu. Tvrdý krútiaci moment sa aplikuje pri doťahovaní do tvrdých materiálov, napríklad kovu. U tvrdých materiálov sa postupne aplikujú oba krútiace momenty.

PRIEBEH KRÚTIAČHO MOMENTU

- Od začiatku vrtania (pri nastavenom krútiacom momente) či skrutkovania skrutiek do mäkkého dreva či plastu (mäkkých materiálov) sa krútiaci moment pozvoľna zvyšuje v závislosti od hĺbky zavrtaného vrtáka či zaskrutkovanej skrutky (pozrite krivku v grafe s pozvoľným nábehom, tzv. „soft“ krútiaci moment). V prípade skrutkovania dlhých skrutiek do tvrdých materiálov a najmä potom pri

doťahovaní, ale aj pri hlbšom vrtaní väčších otvorov do tvrdších materiálov, začne krútiaci moment náhle veľmi rýchlo narastať až po dosiahnutí max. hodnoty krútiaceho momentu nastavenej na prstenci akumulátorového skrutkovača v rámci prednastaveného rýchlostného stupňa 1 alebo 2. (pozrite si krivku v grafe so zlomovým nárastom krútiaceho momentu, tzv. „hard“ krútiaci moment).



Obr. 5

- 3) Čas nabíjania bol meraný nabíjaním plne vybitého akumulátora do plného nabitia. Čas nepretržitého chodu bol meraný z úplne nabitého akumulátora pri max. otáčkach bez zaťaženia do prerušenia chodu v dôsledku vybitia akumulátora. Uvedené časy sa vzťahujú na neopotrebovaný akumulátor. Akumulátory podliehajú opotrebovaniu (starnutiu) v závislosti od častosti používania a zaťažovania, nevhodných klimatických podmienok (mráz). Ide o prirodzený jav. Starý akumulátor sa rýchlejšie vybijie než nový a zároveň bude mať akumulátorový skrutkovač nižší výkon, pretože bude dodávať menší prúd.
- 4) Bežné hlavy skľučovadla zvyšujú výstupný krútiaci moment v pomere 1:1,1
- 5) Funkcia „spin lock“ (automatické blokovanie otáčania vretena) zablokuje otáčanie vretena pre zovretie alebo otvorenie skľučovadla pre výmenu nástroja pri pootočení hlavy, čo umožňuje ľahkú a rýchlu výmenu pracovného nástroja bez použitia ďalšieho príslušenstva.
- 6) Hodnota akustického tlaku, výkonu a vibrácií bola zistená podľa požiadaviek normy EN 62841-1/EN 62841-2-2, a preto sa táto hodnota môže použiť na odhad zaťaženia pracovníka vibráciami pri používaní aj iného elektrického náradia. Deklarovaná celková hodnota vibrácií sa môže tiež použiť k predbežnému stanoveniu expozície.

Uvedená hodnota vibrácií sa môže líšiť v závislosti od veľkosti skrutky/vrtáka, zaťaženia a druhu pracovnej činnosti.

Je nutné určiť bezpečnostné merania na ochranu obsluhujúcej osoby, ktoré sú založené na zhodnotení zaťaženia vibráciami podľa skutočných podmienok používania, pričom je nutné zahrnúť čas, keď je náradie vypnuté alebo keď je v chode, ale nepoužíva sa. Stanovte dodatočné opatrenia na ochranu obsluhujúcej osoby pred účinkami vibrácií, ktoré zahŕňajú údržbu prístroja a nasadzovacích nástrojov, organizáciu pracovných činností a pod.

III. Súčasti a ovládacie prvky

Obr. č. 2; pozícia, popis

- 1) Pracovný nástroj (vrták)
- 2) Skľučovadlo
- 3) Hlava skľučovadla
- 4) Prstenc na nastavenie veľkosti krútiaceho momentu
- 5) Prstenc na nastavenie pracovného režimu (vrtanie bez príklepu, uťahovanie/povoľovanie, vrtanie s príklepom)
- 6) Prepínač prevodovky na nastavenie rýchlostného stupňa I. a II.
- 7) Vetracie otvory motora
- 8) Prepínač smeru otáčania/poistka proti neúmyselnému stlačeniu prevádzkového spínača pri strednej pozícii prepínača
- 9) Prevádzkový spínač
- 10) Rukoväť
- 11) Príchytk akumulátorového skrutkovača na opasok
- 12) Akumulátor
- 13) Tlačidlo na sňatie akumulátora
- 14) LED dióda na osvetlenie pracovného miesta
- 15) Nabíjačka akumulátora

IV. Pred uvedením do prevádzky

⚠ UPOZORNENIE

- Pred použitím si prečítajte celý návod na použitie a ponechajte ho priložený pri výrobku, aby sa s ním obsluha mohla oboznámiť. Ak výrobok niekomu požičiavate alebo predávate, priložte k nemu aj tento návod na použitie. Zabráňte poškodeniu tohto návodu. Výrobca nenesie zodpovednosť za škody či zranenia vzniknuté používaním prístroja, ktoré je v rozpore s týmto návodom. Pred použitím prístroja sa oboznámte so všetkými jeho ovládacími prvkami a súčastami a tiež so spôsobom vypnutia prístroja, aby ste ho mohli v prípade nebezpečnej situácie ihneď vypnúť. Pred použitím skontrolujte pevné upevnenie všetkých súčastí a skontrolujte, či nejaká časť prístroja, ako napr. bezpečnostné ochranné prvky, nie je poškodená alebo nesprávne nainštalovaná. Toto platí aj pre nabíjačku. Ak je nabíjačka a jej napájací kábel poškodené, nepoužívajte ich a zaistite jej náhradu za originálnu nabíjačku od výrobcu. Za poškodenie sa považuje aj prestarnutý napájací kábel. Z bezpečnostných dôvodov je zakázané používať inú neoriginálnu nabíjačku, ktorá nie je priamo určená pre daný akumulátorový skrutkovač. Prístroj s poškodenými časťami nepoužívajte a zaistite jeho opravu v autorizovanom servise značky – pozrite kapitolu Servis a údržba.

NABITIE AKUMULÁTOROVÉHO SKRUTKOVAČA

⚠ UPOZORNENIE

- Akumulátorový skrutkovač je dodávaný len v čiastočne nabitom stave, preto je nutné ho pred použitím nabiť.
1. Akumulátor zastrčte do drážok nabíjačky tak, aby správne zacvakol, pozrite si obrázok č.1, B1.
 2. Pred zasunutím vidlice nabíjačky do zásuvky s el. prúdom skontrolujte, či hodnota napätia v zásuvke zodpovedá hodnote 100 – 240 V~/50(60) Hz. Nabíjačku je možné používať v tomto rozmedzí napätia. Nabíjačku pred zasunutím do zásuvky s napätím skontrolujte, či nie je niektorá z jej častí poškodená, a ak áno, nabíjačku nepoužívajte a jej náhradu zaistite v autorizovanom servise značky Extol® (servisné miesta nájdete na webových stránkach v úvode návodu).

- Po pripojení vidlice nabíjačky k zásuvke s el. prúdom dôjde k rozsvieteniu zelenej LED diódy na nabíjačke. Proces nabíjania je signalizovaný blikajúcou červenou LED diódou spolu so zelenou svietiacou LED diódou, ktorá svieti nepretržite. Úplné nabitie akumulátora je signalizované červeno a zeleno svietiacimi diódami, ktoré neblinkajú, približne po 40 – 45 min.
 - Ak bude do nabíjačky zasunutý celkom nabitý akumulátor, tak bude svietiť iba zelená dióda. Len čo dôjde k poklesu napätia na konektoroch akumulátora, bude signalizácia procesu nabíjania prebiehať vyššie uvedeným spôsobom.
3. Po ukončení nabíjania najprv odpojte nabíjačku od zdroja el. prúdu a potom z nabíjačky vytiahnite akumulátor, pozrite si obrázok č. 1, B2, nie v opačnom poradí krokov.

VOLBA PRACOVNÉHO REŽIMU

- Na prstenci voľby pracovného režimu vyberte režim vrtania bez príklepu (symbol vrtáka) pre vrtanie do dreva alebo plastu, režim ťažovania/povoľovania skrutiek alebo závrtek (symbol skrutky) alebo režim vrtania s príklepom do muriva (symbol kladiva), pozrite si obr. č. 1, C.

VLOŽENIE/VÝMENA NÁSTROJA

UPOZORNENIE

- Otáčaním hlavy skľučovadla otvorte skľučovadlo a do skľučovadla zasuňte stopku nástroja dostatočne hlboko tak, aby bol nástroj dostatočne zabezpečený pre prácu. Nástroj následne zaistíte zovretím skľučovadla otáčaním hlavy skľučovadla v opačnom smere, pozrite si obrázok č. 1, E. Pri otáčaní hlavy sa automaticky zablokuje otáčanie hlavy (vretena), a tak je možné utiahnuť alebo povoliť skľučovadlo (funkcia spinlock).



NASTAVENIE VHDNÉHO KRÚTIACEHO MOMENTU

- ➔ Nižšie uvedené nastavenie krútiaceho momentu platí najmä pre ťažovanie/povoľovanie, kedy sa aplikuje predovšetkým tvrdý krútiaci moment. Pri vrtaní hlbších a väčších otvorov do tvrdších materiálov môže byť tiež nutné nastavenie väčšieho krútiaceho momentu.

- Aby nedošlo k strhnutiu vzoru hlavy skrutky, hrán hrotu alebo poškodeniu materiálu, do ktorého je skrutka zaskrutkovaná za príliš vysokého krútiaceho momentu, napr. pri skrutkovaní tenkých skrutiek do mäkkých materiálov, je vhodné otáčaním prstenca na nastavenie krútiaceho momentu nastaviť postupne vyšší krútiaci moment v rozsahu stupňa 1 – 18, pozrite si obr. č. 1, D2. Hneď ako dosiahnete nastavený krútiaci moment, hrot sa prestane otáčať a vreteno začne vnútri akumulátorového skrutkovača „preskakovať“ bez toho, aby sa otáčalo. Ak skrutka nie je zvoleným nastaveným momentom dostatočne zaskrutkovaná či uvoľnená, je nutné zvýšiť krútiaci moment o potrebný stupeň. Optimálne nastavenie krútiaceho momentu je vhodné previesť praktickou skúškou na vzorke materiálu, ktorý budete skrutkovať, s použitím toho istého materiálu a skrutky.
- Priebeh krútiaceho momentu v závislosti od materiálu je opísaný v odstavci 2) kapitoly Technické údaje a zobrazený na obrázku č. 5.

NASTAVENIE SMERU OTÁČANIA VRETENA/ BLOKOVANIE OTÁČANIA VRETENA

- Pre požadovaný smer otáčania stlačte prepínač smeru otáčania tak, ako je uvedené na obr. č. 1, F.
- Pre prípad neúmyselného uvedenia akumulátorového skrutkovača do chodu, napr. ak akumulátorový skrutkovač nepoužívate alebo ak ho necháte bez dozoru, prepnite prepínač do strednej polohy. Tým dôjde k zablokovaniu prevádzkového spínača proti neúmyselnému stlačeniu, a tým aj neúmyselnému uvedeniu akumulátorového skrutkovača do chodu.

NASTAVENIE RÝCHLOSTNÉHO STUPŇA

- Prepínačom rýchlostného stupňa (pozrite si obr. č. 1, G1 a G2) nastavte rýchlostný stupeň podľa vykonávanej činnosti.
 - ➔ Pre ťažovanie či povoľovanie nastavte rýchlostný stupeň 1 s nižšími otáčkami, ale väčšou silou (obrázok č. 1, G1) a pre vrtanie s príklepom stupeň 2 s vyššími otáčkami a menšou silou (obrázok č. 1, G2).

V prípade potreby jemného a citlivého vrtania do mäkkých materiálov alebo s použitím tenkého vrtáka, vyberte nižšie otáčky nastavením rýchlostného stupňa 1 a tiež pri nižšom krútiacom momente.

UPOZORNENIE

- Nemeňte nastavenie rýchlosti otáčania počas prevádzky akumulátorového skrutkovača; poškodzuje to prevodovku.

V. Zapnutie/vypnutie

- Na uvedenie akumulátorového skrutkovača do chodu stlačte prevádzkový spínač (obr. č. 2, pozícia 9), čím dôjde taktiež k rozsvieteniu LED svetidla na osvetlenie pracovného miesta (obr. č. 2, pozícia 14). Otáčky sú v rámci prednastaveného rýchlostného stupňa (1 alebo 2) regulované mierou stlačenia prevádzkového spínača.
- Na vypnutie akumulátorového skrutkovača prevádzkový spínač uvoľnite.
- Ak počas chodu prístroja bude zjavný neštandardný zvuk, vibrácie či chod, prístroj ihneď vypnite a odstráňte príčinu neštandardného chodu. Ak je neštandardný chod spôsobený poruchou vnútri prístroja, zaistite jeho opravu v autorizovanom servise značky Extol® prostredníctvom predávajúceho alebo sa obráťte priamo na autorizovaný servis (servisné miesta nájdete na webových stránkach v úvode návodu).

VI. Spôsob práce

- Na skrutku/závrtník nasadte najprv bit upevnený v skľučovadle a potom akumulátorový skrutkovač uvedte do chodu, inak otáčajúci sa nástroj nedosadne do hlavičky skrutky a môže z nej sklznúť.
- Dĺžka a priemer skrutiek použiteľných pre akumulátorový skrutkovač závisia na tvrdosti dreva, a preto najprv vyskúšajte, či akumulátorový skrutkovač zvládne zvolenú skrutku do dreva naskrutkovať.
- Ak je zvolený pracovný režim vrtanie s príklepom, aktívacia príklepu nastane pri kontakte vrtáka s obrobkom za primeraného prítlaku. Vrtanie s príklepom je určené na vrtanie do muriva.
- Pri práci držte akumulátorový skrutkovač pevne.
- Pred odložením akumulátorového skrutkovača ho vypnite a počkajte, kým sa vreteno neprestane otáčať. Otáčajúci sa nástroj alebo hlava môže o niečo zachytiť, čo by mohlo spôsobiť stratu kontroly nad prístrojom.
- Akumulátorový skrutkovač nepreťažujte. Dodržujte pravidelný režim práce s prestávkami.

OCHRANA AKUMULÁTORA PROTI ÚPLNÉMU VYBITIU

UPOZORNENIE

- Akumulátor akumulátorového skrutkovača je vybavený elektronickou ochranou proti úplnému vybitiu. Ak napätie dosiahne spodnú hranicu medzi 16 – 16,5 V, okamžite sa odpojí prívod prúdu na svorky a napätie klesne na 0 V. Nejedná sa o poruchu akumulátora, ale elektronickú ochranu proti úplnému vybitiu, ktoré poškodzuje akumulátor.
- Akumulátor podlieha opotrebovaniu v závislosti od veku, intenzity používania a nevhodných klimatických javov (napr. mrazu). Je prirodzeným javom, že starý či často používaný akumulátor má nižšiu kapacitu, tzn. rýchlejšie sa vybitia a je nutné ho častejšie nabíjať a klesá výkon akumulátorového skrutkovača. Akumulátor je spotrebný tovar.



VII. Bezpečnostné pokyny pre akumulátorový skrutkovač

- Pri práci s akumulátorovým skrutkovačom môže dôjsť k zasiahnutiu skrytých elektrických či iných rozvodných vedení, čo môže spôsobiť zranenie alebo vznik hmotných škôd. Akumulátorový skrutkovač držte za izolované časti na uchopenie, pretože životu nebezpečné napätie môže byť privedené na kovové časti akumulátorového skrutkovača alebo nástroja a dotyk s týmito časťami môže viesť k zraneniu či usmrteniu obsluhy elektrickým prúdom.
- Na vyhľadanie takýchto skrytých vedení použite vhodné zariadenie na detekciu elektriny a kovu, a ak to je možné, zistite umiestnenie rozvodov z výkresovej alebo inej dokumentácie. Detektory nemusia byť úplne spoľahlivé.



Akumulátorový skrutkovač za chodu vytvára elektromagnetické pole, ktoré môže negatívne ovplyvniť fungovanie aktívnych či pasívnych lekárskeho implantátov (kardiostimulátorov) a ohroziť život používateľa. Pred používaním tohto náradia sa informujte u lekára alebo výrobcu implantátu, či môžete s týmto prístrojom pracovať.

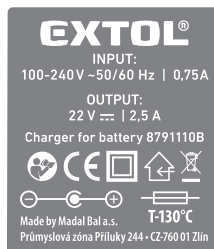
- Pred výmenou nástroja, údržbou, ak ho nechávate bez dozoru, prepravou a skladovaním uzamknite prevádzkový spínač prepnutím prepínača smeru otáčania do strednej pozície, aby nemohlo dôjsť k neúmyselnému uvedeniu akumulátorového skrutkovača do chodu.
- Pri práci s akumulátorovým skrutkovačom používajte vhodnú ochranu sluchu. Max. hodnoty sú vyššie ako 85 dB (A) a môže dôjsť k nevratnému poškodeniu sluchu.
- Prístroj nepoužívajte na iný účel použitia, než na aký je určený. Prístroj neupravujte na iný účel použitia.

VIII. Bezpečnostné pokyny k akumulátoru a nabíjačke

- Pri zlom zaobchádzaní s akumulátorovým skrutkovačom môže dôjsť k úniku elektrolytu z akumulátora. Zabráňte kontaktu elektrolytu s pokožkou. Ak dôjde k zasiahnutiu pokožky, dôkladne ju umyte vodou. V prípade zasiahnutia očí vypláchnite oči čistou vodou a konzultujte s lekárom. V prípade požitia vyhľadajte lekársku pomoc.
- Zamedzte používaniu nabíjačky osobám (vrátane detí), ktorým fyzická, zmyslová alebo mentálna neschopnosť či nedostatok skúseností a znalostí zabraňuje v bezpečnom používaní spotrebiča bez dozoru alebo poučenia. Deti sa so spotrebičom nesmú hrať.
- Akumulátor nabíjajte v suchom prostredí a dbajte na to, aby sa do nabíjačky nedostala voda. Nabíjačka je určená na použitie iba v uzatvorených priestoroch. Je nutné ju chrániť pred vniknutím vody a vysokou vlhkosťou.
- Nabíjačku udržiavajte čistú a neprevádzkujte ju na ľahko zápalnom povrchu a v prostredí s nebezpečenstvom výbuchu a požiaru.
- Akumulátor nabíjajte len na čas potrebný na nabíjanie. Proces ukončenia nabíjania je signalizovaný zmenou svietiacej LED diódy z červenej diódy na zelenú.
- Akumulátor nabíjajte iba originálnou nabíjačkou, ktorú dodáva výrobca k danému modelu náradia. Použitie inej nabíjačky môže viesť k nebezpečným situáciám (napr. požiaru alebo výbuchu).
- Akumulátor nabíjajte v rozmedzí teplôt $0^{\circ}\text{C} < t \leq 40^{\circ}\text{C}$. Mimo tohto teplotného rozsahu sa musí zaistiť teplotná kompenzácia okolím.

- Pokiaľ akumulátorový skrutkovač nepoužívate, prelepte konektory (drážky) na pripojenie koncovky nabíjačky na akumulátore lepiacou páskou, aby nemohlo dôjsť ku skratu zabudovaného akumulátora premostením kontaktov kovovými predmetmi, napr. sponami, skrutkami a pod. Skrat môže spôsobiť požiar alebo popálenie.
- Akumulátorový skrutkovač chráňte pred nárazmi, vlhkosťou, priamym slnečným žiarením, teplotami vyššími ako 50°C a akumulátor nikdy neotvárajte ani nespálujte.
- Pri poškodení a nevhodnom používaní akumulátorového skrutkovača/akumulátora z neho môžu pri nabíjaní uniknúť pary. Pri nabíjaní zaistite dobré odvetranie a prívod čerstvého vzduchu. Výpary dráždia dýchacie cesty. V prípade ťažkostí vyhľadajte lekára.
- Konektor nabíjačky, vidlicu nabíjačky do zásuvky s el. prúdom a konektor akumulátorového skrutkovača udržiavajte čisté a chráňte ich pred zanesením a poškodením či deformáciou.

IX. Odkaz na štítok a piktogramy



	Pred použitím si prečítajte návod na použitie.
	Zodpovedá príslušným požiadavkám EÚ.
	Dvojitá izolácia.
	Konektory jednosmerného napätia.
	Jednosmerné napätie.
	Tepelná poistka nabíjačky.
	Nabíjačka je určená na použitie iba v uzatvorených priestoroch. Nutné chrániť pred vniknutím vody a vysokou vlhkosťou.
	Akumulátor nevystavujte teplotám vyšším než 50°C a priamemu slnečnému žiareniu.
	Akumulátor nespálujte, mohlo by dôjsť k výbuchu.
	Akumulátor nevhadzujte do vody a nevyhadzujte ho v prostredí, v ktorom žijete.
	Symbol elektrického odpadu. Nepoužiteľný výrobok podľa smernice 2012/19 EÚ sa nesmie vyhodiť do zmiešaného odpadu, ale musí sa odovzdať na ekologickú likvidáciu do zberu elektrozariadení. Z prístroja používateľ či pracovník zberu surovín musí vybrať akumulátor.
	Demontovaný akumulátor sa podľa smernice 2006/66 ES nesmie vyhodiť do zmiešaného odpadu, ale musí sa odovzdať na príslušnom zbernom mieste batérií.

Tabuľka 2

X. Všeobecné bezpečnostné pokyny

VÝSTRAHA!

Je nutné prečítať všetky bezpečnostné pokyny, návod na používanie, obrázky a predpisy dodané s týmto náradím. Nedodržanie všetkých nasledujúcich pokynov môže viesť k úrazu elektrickým prúdom, k vzniku požiaru a/alebo k vážnemu zraneniu osôb.

Všetky pokyny a návod na používanie musíte uschovať, aby bolo možné do nich neskoršie nahliadnúť.

Výrazom „elektrické náradie“ vo všetkých ďalej uvedených výstražných pokynoch je myslené elektrické náradie napájané (pohyblivým prívodom) zo siete, alebo elektrické náradie napájané z batérií (bez pohyblivého prívodu).

1) BEZPEČNOSŤ PRACOVNÉHO PROSTREDIA

- Pracovisko je potrebné udržiavať v čistote a dobre osvetlené.** Neporiadok a tmavé priestory bývajú príčinou nehôd.
- Nepoužívajte elektrické náradie v prostredí, kde hrozí nebezpečenstvo výbuchu, kde sa vyskytujú horľavé kvapaliny, plyny alebo prach.** V elektrickom náradí vznikajú iskry, ktoré môžu zapáliť prach alebo výpary.
- Pri používaní elektrického náradia zabráňte v prístupe deťom a ďalším osobám.** Ak budete rušeň, môžete stratiť kontrolu nad vykonávanou činnosťou.

2) ELEKTRICKÁ BEZPEČNOSŤ

- Vidlice pohyblivého prívodu elektrického náradia musia vyhovovať sieťovej zásuvke. Vidlice sa nesmú žiadnym spôsobom upravovať. S náradím, ktoré má ochranné spojenie so zemou, sa nesmú používať žiadne zásuvkové adaptéry.** Vidlice, ktoré nie sú znehodnotené úpravami a príslušné zásuvky obmedzia nebezpečenstvo úrazu elektrickým prúdom.
- Obsluha sa nesmie telom dotýkať uzemnených predmetov, ako je napr. potrubie, teleso ústredného vykurovania, sporáky a chladničky.** Nebezpečenstvo úrazu elektrickým prúdom je väčšie, ak je vaše telo spojené so zemou.
- Elektrické náradie nesmiete vystavovať dážďu, vlhku alebo aby bolo mokré.** Ak sa do

elektrického náradia dostane voda, zvýši sa nebezpečenstvo úrazu elektrickým prúdom.

- d) **Pohyblivý prívod sa nesmie používať na iné účely. Elektrické náradie sa nesmie nosiť alebo ťahať za prívod, ani sa NESMIE ťahať za prívod odpojovať vidlica zo zásuvky. Prívod je treba chrániť pred teplom, masťou, ostrými hranami alebo pohyblivými časťami. Poškodené alebo zamotané prívody zvyšujú nebezpečenstvo úrazu elektrickým prúdom.**
- e) **Ak elektrické náradie používate vonku, používajte predlžovací kábel vhodný na vonkajšie použitie. Používanie predlžovacieho prívodu na použitie vonku obmedzuje nebezpečenstvo úrazu elektrickým prúdom.**
- f) **Ak používate elektrické náradie vo vlhkých priestoroch, používajte napájanie chránené prúdovým chráničom (RCD). Používanie RCD obmedzuje nebezpečenstvo úrazu elektrickým prúdom. Pojem „prúdový chránič (RCD)“ môže byť nahradený pojmom „hlavný istič obvodu (GFCI)“ alebo „istič unikajúceho prúdu (ELCB)“.**

3) BEZPEČNOSŤ OSÔB

- a) **Pri používaní elektrického náradia musí byť obsluha pozorná, musí sa venovať tomu, čo práve robí a musí sa sústrediť a triezvo uvažovať. Elektrické náradie sa nesmie používať, ak je obsluha unavená alebo pod vplyvom drog, alkoholu alebo liekov. Chvilková nepozornosť pri používaní elektrického náradia môže viesť k vážnemu poraneniu osôb.**
- b) **Používať osobné ochranné pracovné prostriedky. Vždy používajte ochranu očí. Ochranné pomôcky ako je napr. respirátor, bezpečnostná obuv s úpravou proti šmyku, tvrdá pokrývka hlavy alebo ochrana sluchu, používané v súlade s podmienkami práce, znižujú nebezpečenstvo poranenia osôb.**
- c) **Musíte zabrániť neúmyselnému spusteniu stroja. Uistite sa, či je spínač pred zapojením vidlice do zásuvky a/alebo pri pripájaní batériovej súpravy, zdvíhaním alebo prenášaním náradia v polohe vypnuté. Prenášanie náradia s prstom na spínači alebo zapájanie vidlice náradia so zapnutým spínačom môže byť príčinou nehôd.**

- d) **Skôr ako náradie zapnete, odstráňte všetky nastavovacie nástroje alebo kľúče. Nastavovací nástroj alebo kľúč, ktorý necháte pripájaný k otáčajúcej sa časti elektrického náradia, môže byť príčinou poranenia osôb.**
- e) **Obsluha musí pracovať len tam, kde bezpečne dosiahne. Obsluha musí vždy udržiavať stabilný postoj a rovnováhu. To umožní lepšiu kontrolu nad elektrickým náradím v nepredvídateľných situáciách.**
- f) **Vhodne sa obliekajte. Nepoužívajte voľné odevy ani šperky. Obsluha musí dbať na to, aby mala clasy a odev dostatočne ďaleko od pohyblivých častí. Voľné odevy, šperky a dlhé vlasy môžu zachytiť pohybujuce sa časti.**
- g) **Ak sú k dispozícii prostriedky na pripojenie zariadenia na odsávanie a zachytávanie prachu, zaistíte, aby také zariadenia boli pripojené a správne používané. Používanie týchto zariadení môže obmedziť nebezpečenstvo spôsobené vznikajúcim prachom.**
- h) **Obsluha nesmie dopustiť, aby sa z dôvodu rutiny, ktorá vychádza z častého používania náradia, stala samolúbbou a začala ignorovať zásady bezpečnosti náradia. Neopatrná činnosť môže v zlomku sekundy spôsobiť závažné poranenie.**

4) POUŽÍVANIE A ÚDRŽBA ELEKTRICKÉHO NÁRADIA

- a) **Elektrické náradie sa nesmie preťažovať. Používajte správne elektrické náradie, ktoré je určené na vykonávanú prácu. Správne elektrické náradie bude lepšie a bezpečnejšie vykonávať prácu, na ktorú bolo skonštruované.**
- b) **Nepoužívajte elektrické náradie, ktoré nejde zapnúť a vypnúť spínačom. Každé elektrické náradie, ktoré nejde ovládať spínačom, je nebezpečné a musí byť opravené.**
- c) **Pred akýmkoľvek nastavením, výmenou príslušenstva alebo pred uskladnením elektrického náradia je treba vytiahnuť vidlicu zo sieťovej zásuvky a/alebo odobrať batériovú súpravu z elektrického náradia, ak je odnímateľná. Tieto preventívne bezpečnostné opatrenia obmedzujú nebezpečenstvo náhodného spustenia elektrického náradia.**

- d) **Nepoužívané elektrické náradie uskladňujte mimo dosahu detí a nedovoľte osobám, ktoré neboli zoznamované s elektrickým náradím alebo s týmito pokynmi, aby náradie používali. Elektrické náradie je v rukách neskusených užívateľov nebezpečné.**
- e) **Elektrické náradie a príslušenstvo je nutné dodržiavať. Kontrolujte nastavenie pohybujucej sa časti a ich pohyblivosť, zameriavajte sa na praskliny, zlomené súčasti a akékoľvek ďalšie okolnosti, ktoré by mohli ohroziť funkčnosť elektrického náradia. Ak je náradie poškodené, pred ďalším použitím zaistíte jeho opravu. Mnoho nehôd je spôsobených nedostatočnou údržbou elektrického náradia.**
- f) **Rezacie nástroje je treba udržiavať ostré a čisté. Správne udržiavané a nabrúsené rezacie nástroje sa zachytia alebo zablokujú o materiál s oveľa menšou pravdepodobnosťou a práca s nimi sa ľahšie kontroluje.**
- g) **Elektrické náradie, príslušenstvo, pracovné nástroje atď, používajte v súlade s týmito pokynmi, takým spôsobom, aký je predpísaný pre konkrétne elektrické náradie, a to s ohľadom na dané podmienky práce a druh vykonávanej práce. Používanie elektrického náradia na vykonávanie iných činností, než tých pre ktoré bolo určené, môže viesť k nebezpečným situáciám.**
- h) **Rukoväte a povrchy na uchopenie je treba udržiavať suché, čisté a bez masnoty. Šmyklavé rukoväte a povrchy na uchopenie neumožňujú v neočakávaných situáciách bezpečné držanie a kontrolu náradia.**

5) POUŽÍVANIE A ÚDRŽBA BATÉRIOVÉHO NÁRADIA

- a) **Náradie nabíjajte iba nabíjačkou, ktorá je určená výrobcom. Nabíjacie zariadenie, ktoré môže byť vhodné pre jeden typ batériovej súpravy, môže byť pri použití s inou batériovou súpravou príčinou vzniku požiaru.**
- b) **Náradie používajte iba s batériovou súpravou, ktorá je výslovne určená pre dané náradie. Používanie akýchkoľvek iných batériových súprav môže byť príčinou vzniku úrazu alebo požiaru.**

- c) **Pokiaľ sa batériová súprava práve nepoužíva, chráňte ju pred stykom s inými kovovými predmetmi ako sú kancelárske sponky, mince, kľúče, klince, skrutky, alebo iné malé kovové predmety, ktoré môžu spôsobiť spojenie jedného kontaktu batérie s druhým. Skratovanie kontaktov batérie môže spôsobiť popálenie alebo požiar.**

- d) **Pri nesprávnom používaní môžu z batérie unikáť tekutiny; vyvarujte sa kontaktu s nimi. Ak dôjde k náhodnému styku s týmito tekutinami, opláchnite postihnuté miesto vodou. Ak sa tekutina dostane do oka, vyhľadajte lekársku pomoc. Tekutiny unikajúce z batérie môžu spôsobiť zápal alebo popálenie.**

- e) **Batériová súprava alebo náradie, ktoré je poškodené alebo prestavané, sa nesmie používať. Poškodené alebo upravené akumulátory sa môžu chovať nepredvídateľne, a môžu tak spôsobiť oheň, výbuch alebo nebezpečenstvo úrazu.**

- f) **Batériové súpravy alebo náradie sa nesmie vystavovať ohňu alebo nadmernej teplote. Vystavenie ohňu alebo teplote vyššej ako 130°C môže spôsobiť výbuch.**

- g) **Dodržiujte všetky pokyny pre nabíjanie a nenabíjajte batériovú súpravu alebo náradie mimo tepelný rozsah, ktorý je uvedený v návode na používanie. Nesprávne nabíjanie alebo nabíjanie pri teplotách, ktoré sú mimo uvedený rozsah, môže spôsobiť poškodenie batérie a zvýšiť riziko požiaru.**

6) SERVIS

- a) **Opravy vášho batériového náradia zverte kvalifikovanej osobe, ktorá bude používať identické náhradné diely. Tak bude zaistená rovnaká úroveň bezpečnosti náradia, aká bola pred jeho opravou.**
- b) **Poškodené batériové súpravy sa nesmú nikdy opravovať. Oprava batériových súprav by mala byť vykonaná iba u výrobcu alebo v autorizovanom servise.**

XI. Údržba a servis

⚠ UPOZORNENIE

- Pred čistením a údržbou odpojte vždy konektor nabíjačky od akumulátorového skrutkovača.
- Udržujte čisté vetracie otvory motora akumulátorového skrutkovača. Zanesené otvory bránia prúdeniu vzduchu do motora, čím nie je umožnené kvalitné chladenie a môže dôjsť k požiaru.
- Na čistenie prístroja používajte vlhkú handričku namočenú v roztoku saponátu, zabráňte ale vniknutiu vody do náradia. Nepoužívajte žiadne agresívne čistiace prostriedky (bielidlá, tekuté piesky a podobne) a horľavé rozpúšťadlá. Mohlo by to spôsobiť poškodenie plastového krytu prístroja.
- Z bezpečnostných dôvodov sa musia používať iba originálne náhradné diely výrobcu.
- V prípade reklamácie sa obráťte na predajcu, u ktorého ste si prístroj kúpili, alebo na autorizovaný servis značky Extol® (servisné miesta nájdete na webových stránkach v úvode návodu).
- Opravy prístroja môže prevádzať iba autorizovaný servis značky Extol®.

DOSTUPNÉ NÁHRADNÉ DIELY V PRÍPADO POTREBY

Objednávacie číslo	Náhradný diel
8791110B	Akumulátor Li-ion 18 V DC, 2000 mAh
8791110A	Nabíjačka 2,5 A (rýchlonabíjačka)

Tabuľka 3

➔ **Bezplatná záručná oprava sa vzťahuje iba na výrobné chyby výrobku (skryté a vonkajšie) a nevzťahuje sa na opotrebenie výrobku v dôsledku nadmernej záťaže či bežného používania alebo na poškodenie výrobku spôsobené nesprávnym používaním.**

XII. Skladovanie

- Očistený prístroj skladujte na suchom mieste mimo dosahu detí s teplotami do 45 °C. Náradie chráňte pred priamym slnečným žiarením, sálavými zdrojmi tepla, vniknutím vody a vlhkosti.

XIII. Likvidácia odpadu

- Obaly výrobku vyhodte do príslušného kontajneru na triedený odpad.



- Výrobok obsahuje elektronické súčasti, a preto podľa európskej smernice 2012/19 EÚ ho nie je možné vyhodiť do komunálneho odpadu, ale musí byť odovzdaný na príslušných zberných miestach na ekologickú likvidáciu. Pred likvidáciou akumulátorového skrutkovača z neho vyberte Li-ion akumulátor. Akumulátor však neotvárajte. Podľa smernice 2006/66 ES sa nesmú akumulátory vyhodiť do zmiešaného odpadu, ale musia sa odovzdať na zberných miestach batérií oddelene na ekologickú recykláciu, pretože obsahujú prevádzkové náplne, ktoré sú nebezpečné pre životné prostredie. Informácie o zberných miestach dostanete na miestnom úrade.

XIV. Záručná doba a podmienky

ZÁRUČNÁ DOBA

Zodpovednosť za chyby (záruka) na Vami zakúpený výrobok platí 2 roky od dátumu zakúpenia podľa zákona. Pri splnení nižšie uvedených obchodných podmienok, ktoré sú v súlade s týmto zákonom, Vám výrobok bude bezplatne opravený.

ZÁRUČNÉ PODMIENKY

- 1) Predávajúci je povinný spotrebiteľovi tovar predviesť (ak to jeho povaha umožňuje) a vystaviť doklad o zakúpení v súlade so zákonom. Všetky údaje v doklade o zakúpení musia byť vypísané nezmazateľným spôsobom v okamžiku predaja tovaru.
- 2) Už počas výberu tovaru dôkladne zvažte, aké funkcie a činnosti od výrobku požadujete. To, že výrobok nevyhovuje Vaším neskorším technickým nárokom, nie je dôvodom k jeho reklamácii.
- 3) Pre uplatnenie nároku na záručnú opravu musí byť tovar predaný s patričným dokladom o zakúpení.
- 4) Pre prijatie tovaru na reklamáciu mal by byť tovar, pokiaľ to bude možné, očistený a zabalený tak, aby počas prepravy nedošlo k poškodeniu (najlepšie v originálnom obale). Z dôvodu presnej diagnostiky poruchy a jej dôkladného odstránenia spolu s výrobkom zašlite aj jeho originálne príslušenstvo.
- 5) Servis nenesie zodpovednosť za tovar poškodený prepravcom.
- 6) Servis tiež nenesie zodpovednosť za zaslané príslušenstvo, ktoré nie je súčasťou základného vybavenia výrobku. Výnimku tvoria prípady, keď príslušenstvo nie je možné odstrániť z dôvodu poruchy výrobku.
- 7) Zodpovednosť za poruchy („záruka“) sa vzťahuje na skryté a viditeľné poruchy výrobku.
- 8) Záručnú opravu je oprávnený vykonávať výhradne autorizovaný servis značky Extol.
- 9) Výrobca zodpovedá za to, že výrobok bude mať po celú dobu zodpovednosti za poruchy vlastnosti a parametre uvedené v technických údajoch, pri dodržaní návodu na použitie.
- 10) Nárok na bezplatnú opravu zaniká v prípade, že:
 - a) výrobok nebol používaný a udržiavaný podľa návodu na obsluhu
 - b) bol prevedený zásah do konštrukcie stroja bez predchádzajúceho písomného povolenia vydaného firmou Madal Bal a.s. alebo autorizovaným servisom značky Extol.
 - c) výrobok bol používaný v iných podmienkach alebo na iné účely, než na ktoré bol určený
 - d) bola niektorá časť výrobku nahradená neoriginálnou súčasťou.
 - e) k poškodeniu výrobku alebo nadmernému opotrebovaniu došlo vinou nedostatočnej údržby.
 - f) výrobok havaroval, bol poškodený vyššou mocou či nedbalosťou užívateľa.
 - g) škody vzniknuté pôsobením vonkajších mechanických, teplotných či chemických vplyvov.
 - h) závady boli spôsobené nevhodným skladovaním alebo manipuláciou s výrobkom
 - i) výrobok bol používaný (pre daný typ výrobku) v agresívnom prostredí napr. prašnom, vlhkom.
 - j) výrobok bol použitý nad rámec prípustného zaťaženia.
 - k) bolo prevedené falšovanie dokladu o zakúpení alebo reklamačnej správy.
- 11) Zodpovednosť za poruchy sa nevzťahuje na bežné opotrebenie výrobku alebo na použitie výrobku na iné účely než na tie, na ktoré je určený.
- 12) Zodpovednosť za poruchy sa nevzťahuje na opotrebovanie výrobku, ktoré je prirodzené z dôvodu jeho bežného používania, napr. obrúsenie brúsnych kotúčov, nižšia kapacita akumulátora po dlhodobom používaní atď.
- 13) Poskytnutím záruky nie sú dotknuté práva kupujúceho, ktoré sa k zakúpeniu vecí viažu podľa zvláštnych právnych predpisov.
- 14) Nie je možné uplatňovať nárok na bezplatnú opravu poruchy, na ktorú už bola predávajúci poskytnutá zľava. Pokiaľ spotrebiteľ výrobok svojpomocne opraví, potom výrobca ani predávajúci nenesie zodpovednosť za prípadné poškodenie výrobku alebo zdravotné problémy z dôvodu neodbornej opravy alebo použitia neoriginálnych náhradných dielov.

ZÁRUČNÝ A POZÁRUČNÝ SERVIS

Pre uplatnenie práva na záručnú opravu tovaru sa obráťte na obchodníka, u ktorého ste tovar zakúpili.

Pre opravu po uplynutí záruky sa tiež môžete obrátiť na náš autorizovaný servis.

Najbližšie servisné miesta nájdete na www.extol.sk. V prípade, že budete potrebovať ďalšie informácie, poradíme Vám na: **Fax: +421 2 212 920 91 Tel.: +421 2 212 920 70 E-mail: servis@madalbal.sk**

EÚ a GS Vyhlásenie o zhode

Výrobca Madal Bal a. s. • Bartošova 40/3, 760 01 Zlín • IČO: 49433717

vyhlasuje,
že následne označené zariadenie na základe svojej koncepcie a konštrukcie,
rovnako ako na trh uvedené vyhotovenie, zodpovedajú príslušným bezpečnostným požiadavkám Európskej únie.
Pri nami neodsúhlasených zmenách na zariadení stráca toto vyhlásenie svoju platnosť.
Toto vyhlásenie sa vydáva na výhradnú zodpovednosť výrobcu.

Extol® Industrial 8791110
Vŕtací akumulátorový skrutkovač príklepový 18 V DC Li-ion, 2000 mAh; 40/58 Nm
a nabíjačka 8791110A

boli navrhnuté a vyrobené v zhode s nasledujúcimi normami:

EN 62841-1:2015/EN 60745-1:2009+A11+AC1+Z1, EN 60745-2-1:2010/EN 62841-2-2:2014+AC1
(len akumulátorový skrutkovač, uplatnenie noriem EN 62841 po skončení platnosti noriem EN 60745);
EN 60335-1: 2012+A11+AC1+Z1+Z2, EN 60335-2-29:2004+A2,
EN 62233:2008 (len nabíjačka), EN 55014-1:2006+A1+A2, EN 55014-2:2015,
EN 61000-3-2:2014, EN 61000-3-3:2013, EN 62321-x, AfPS GS 2014:01 PAK

a harmonizačnými predpismi:

2006/42 ES (akumulátorový skrutkovač)
2014/35 EU (nabíjačka)
2011/65 EU (akumulátorový skrutkovač a nabíjačka)
2014/30 EU (akumulátorový skrutkovač a nabíjačka)

Kompletizáciu technickej dokumentácie 2006/42 ES vykonal Martin Šenkýř so sídlom na adrese výrobcu.
Technická dokumentácia (2006/42 ES) je dostupná na adrese výrobcu.

Miesto a dátum vydania EÚ vyhlásenia o zhode: Zlín, 21.11.2016

Osoba oprávnená na vypracovanie EÚ vyhlásenia o zhode v mene výrobcu
(podpis, meno, funkcia):

Martin Šenkýř
člen predstavenstva spoločnosti výrobcu

Bevezető

Tisztelt Vevő!

Köszönjük Önnek, hogy megvásárolta az Extol® márka termékét!

A terméket az idevonatkozó európai előírásoknak megfelelően megbízhatósági, biztonsági és minőségi vizsgálatoknak vetettük alá.

Kérdéseivel forduljon a vevőszolgálatunkhoz és a tanácsadó központunkhoz:

www.extol.hu **Fax: (1) 297-1270** **Tel: (1) 297-1277**

Gyártó: Madal Bal a. s., Průmyslová zóna Příluky 244, 760 01 Zlín Cseh Köztársaság

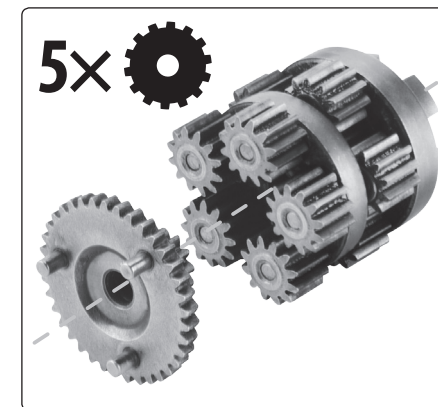
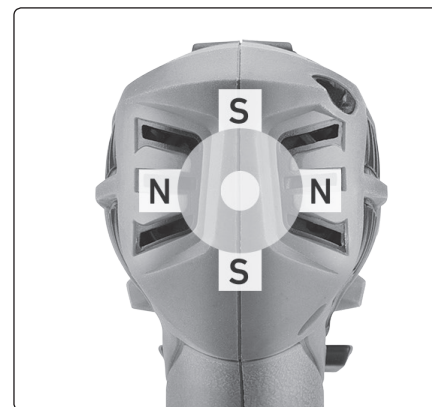
Forgalmazó: Madal Bal Kft., 1173 Budapest, Régvám köz 2. (Magyarország)

Kiadás dátuma: 2016. 11. 21

I. A készülék jellemzői és rendeltetése

- ➔ Az Extol® Industrial 8791110 akkus fúró-csavarozó hagyományos fúráshoz (ütés nélkül), ütvefúráshoz, csavarkötések meghúzásához és meglazításához, valamint facsavarok behajtásához használható. Ütés nélkül fa, műanyag és fém anyagokat, ütéssel falakat és más építőanyagokat lehet fúrni.
- ➔ A készülék 40/58 Nm-es forgatónyomatéka nagyobb a hagyományos akkus fúró-csavarozók forgatónyomatékától.
- ➔ A kizárólag csak fém alkatrészekből készült, és speciálisan a nagyobb forgatónyomatékhoz tervezett

hajtómű (a hagyományos akkus fúró-csavarozókkal szemben) hosszabb élettartamú, valamint jobban és hosszabb ideig terhelhető (nincsenek deformálódó és gyorsan elhasználódó műanyag alkatrészek). A készülék hajtóművében (a hagyományos akkus fúró-csavarozókkal szemben) kétszer 5 darab fogaskerék található (két sorban), amely lehetővé teszi a nagyobb teljesítmény és forgatónyomaték átvitelét a motortól a főorsóig. A hajtómű élettartama jelentősen hosszabb (lásd a 3. ábrát).



3. ábra

- ➔ A négypólusú, négy szénkefét tartalmazó motor nagyobb teljesítményt és forgatónyomatékot ad le. A hagyományos akkus fúró-csavarozókban csak kétpólusú, két szénkefét tartalmazó motorok vannak beépítve.

- ➔ A „spin lock” (automatikus orsóblokkolás) funkció segítségével a betétszerszámok gyorsabban kicserélhetők, mivel a tokmány meglazítása vagy meghúzása során a főorsó nem fordul el.



A betétszerszámok cseréjéhez nem kell semmilyen szerszámot vagy kulcsot használni. Ez a funkció lehetővé teszi, hogy a gépet akkor is használni lehet csavarozáshoz, ha az akkumulátor teljesen lemerült. A készülék ebben az esetben hagyományos kézi csavarhúzóként használható.



4. ábra

- ➔ A szabadalmaztatott technológiát tartalmazó Jacobs® gyorsbefogó tokmány garantálja a betétszerszámok gyors és egyszerű cseréjét.
- ➔ A gyorsbefogó tokmányban alkalmazott technológia:
 - biztosítja a tiszta, sima és finom futást a tokmány meglazítása és meghúzása során;
 - növeli a meghúzási nyomatékot, 1:1,33 arányban (tehát pl. 10 Nm-ből 13,3 Nm nyomatékot állít elő); a hagyományos tokmányoknál ez az arány 1:1,1;
 - meggátolja a tokmány leblokkolását csavarok meglazítása során (nagyobb fordulatszámon).

A Jacobs® gyorsbefogó tokmányt profi és ipari akkus csavarozókban használják más gyártók.



- ➔ Az akkumulátor Samsung gyártmányú cellákból áll. A legtöbb profi szerszámgyártó ezeket a cellákat használja, mivel nagyon jó a kémiai stabilitásuk, hosszú ideig megtartják a maximális kapacitásukat, és hosszú az élettartamuk.
- ➔ A készülék ergonomikus kialakítása és kiegyensúlyozása, a „soft grip” (gumival bevont) fogantyú hosszan tartó munkák során is biztosítja a komfortos használatot.
 - A Li-ion akkumulátor energiasűrűsége nagyobb, mint pl. a nikkell-kadmium akkumulátorok energiasűrűsége, ezért kisebb mérettel és kisebb tömeggel tudja biztosítani a kívánt kapacitást.
 - A Li-ion akkumulátor önkisülése nagyon lassú, a készülék akkumulátora hosszú ideig megőrzi a töltést. Az akkus csavarozó (ha feltöltött állapotban tárolta), akkor azonnal használható (még hosszabb ideig tartó tárolás után is).
 - A Li-ion akkumulátornak köszönhetően az akkumulátort nem teljesen lemerült állapotból is fel lehet tölteni (a kapacitás csökkenése nélkül), így a készülék bármikor rövid idő alatt használatra kész állapotba tölthető.
 - A LED dióda az akkus csavarhúzó bekapcsolása után megvilágítja a csavarozás helyét. A működtető kapcsoló elengedése után a LED dióda néhány másodperc múlva kapcsol ki.

II. Műszaki adatok

Rendelési szám	8791110
Üzem módok	fúrás/csavarozás/útvefúrás
Akkumulátor típusa	Li-ion, Samsung technológia
Akkumulátor feszültség és kapacitás ¹⁾	max. 20 V DC (18 V DC) ; 2000 mAh
Max. „puha” forgatónyomaték ²⁾	40 Nm
Max. „kemény” forgatónyomaték ²⁾	58 Nm
Teljesen lemerült akkumulátor töltési ideje ³⁾	kb. 50 perc (gyorstöltés)
Üzemeltetési idő max. fordulatszámon teljesen feltöltött akkumulátorról ³⁾	kb. 40 perc
Akkumulátorok száma a csomagolásban (szerszámos dobozban)	1
Akkus fúró-csavarozó tápfeszültsége	18 V DC
Fordulatszám (terhelés nélkül)	I. fokozat 0-400 f/p; II. fokozat 0-1500 f/p
Ütések száma	I. fokozat 0-6000 1/perc; II. fokozat 0-22500 1/perc
Max. fúrható átmérő (fába)	28 mm
Max. fúrható átmérő (fémbe)	10 mm
Tokmány	
Tokmány típusa	Profi gyorsbefogó, egygyűrűs Jacobs® márka szabadalmaztatott technológiával
Funkciók:	tiszta, sima és finom futás a tokmány meglazítása és meghúzása során;
Forgatónyomaték növelése ⁴⁾	Növeli a forgatónyomatékot 1:1,33 arányban (10 Nm-ből 13,3 Nm-t hoz létre)
Anti-lock funkció	Meggátolja a tokmány leblokkolását csavarok meglazítása során, nagyobb fordulatszámon. Hosszabb élettartamot biztosít.
Tokmány befogási terjedeleme	1,5-13 mm
Tokmány menet	1/2"-20UNF
Villanymotor	
Motor típusa	4 pólusú, 4 szénkefés nagyteljesítményű
Hajtómű	csak fém alkatrészeket tartalmaz
Automatikus orsóblokkolás szerszámcserehez ⁵⁾	Igen („spin lock”)
Egyéb információk	
Övve akasztó fül	Igen
Tömeg (akkumulátorral együtt)	1,6 kg
Akusztikus nyomás és teljesítmény; bizonytalanság K ⁶⁾	L _{pA} =88,9 dB(A), K=±3dB(A); L _{WA} =99,9 dB(A), K=±3dB(A)
Max. rezgés „a _h ” a fogantyún	
hagyományos fúrásakor a _{h,D} ; bizonytalanság K ⁶⁾	a _{h,D} = 1,617 m/s ² ; K=±1,5 m/s ²
útvefúrásakor a _{h,ID} ; bizonytalanság K ⁶⁾	a _{h,ID} = 13,141 m/s ² ; K=±1,5 m/s ²
Akkumulátortöltő	
Töltőfeszültség, töltőáram	100-240 V~50/60 Hz; 0,75 A
Akkumulátortöltő kimenet	22 V DC; 2,5 A (gyorstöltő)

1. táblázat

- 1) A max. 20 V-os feszültség a teljesen feltöltött akkumulátor kapcsolófeszültsége (terhelés nélkül). A 18 V-os feszültség a teljesen feltöltött akkumulátor kapcsolófeszültsége (terhelés esetén). Ha teljesen feltöltött de terhelt akkumulátoron mérjük meg a kapcsolófeszültséget, akkor ez nagy valószínűséggel 18 V-hoz lesz közelebb. Bizonyos idő után azonban a kapcsolófeszültség megnő, pl. 19,7 V-ra. Az akkumulátor terhelés nélküli kapcsolófeszültsége függ az akkumulátor lemerült állapotától. A lemerüléssel együtt a kapcsolófeszültség is csökken.

Az akkus fúró-csavarozó teljes teljesítményéhez az akkumulátort teljesen fel kell tölteni, ellenkező esetben az akkumulátor által biztosított áram csökken, ami a motor teljesítményének a csökkenését is okozza.

Amikor a kapcsolófeszültség eléri a kb. 16,5 V értéket, akkor az akkumulátort már teljesen lemerültnek kell tekinteni (a terhelés hatására a feszültség 0-ra csökken le). Ez az akkumulátor védelme érdekében van így (ellenkező esetben az akkumulátor mélylemerülése következne be).

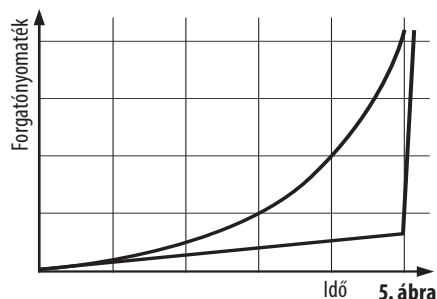
- 2) A maximális „puha” („soft”) forgatónyomaték olyan nyomaték, amelynél a tokmány a befogott betétszerszámmal még folyamatosan forog. Amikor a tokmány lelassul és „tr-tr-tr” (kattogó) hangot kiadva csak kis elmozdulásokkal forog tovább, akkor már „kemény” („hard”) forgatónyomatékkal működik a gép. Ez a gyűrűvel beállított meghúzási nyomaték a végleges (maximális) meghúzási nyomaték, amelyet az adott beállításnál a tokmányon keresztül a betétszerszám átvisz a csavarkötésre.

• A „puha” forgatónyomatékokat tehát folyamatos forgás (fúrás) vagy puha anyagba (fába, műanyagba) való csavarozás közben kell figyelembe venni. A „kemény” forgatónyomaték a keményebb anyagokba való csavarozás meghúzási nyomatéka. Keményebb anyagok esetén a „puha” forgatónyomatékokat a „kemény” forgatónyomaték követi.

A FORGATÓNYOMATÉK LEFUTÁSA

• Puha anyagok (fa vagy műanyag) fúrásakor, vagy puha anyagokba való csavarozásakor, a forgatónyomaték a furat vagy a becsavart csavar mélységétől függően fokozatosan növekszik (lásd az alábbi grafikonon fokozatos növekedésű görbéjét, az ún.

„soft” forgatónyomaték profilt), és a beállított forgatónyomatékokat fokozatosan éri el. Kemény anyagok mélyfúrása, vagy kemény anyagokba való csavarozás során (különösen a csavar végleges meghúzásakor) a forgatónyomaték hirtelen éri el a beállított meghúzási nyomaték értékét (az 1-es és 2-es fokozatban is). Lásd a grafikonon meredeken megtörő görbéjét, az ún. „hard” forgatónyomaték profilt.



- 3) A töltési időt teljesen lemerült akkumulátoron, az akkumulátor teljes feltöltésig mértük. A működési idő méréséhez a teljesen feltöltött akkumulátor terheletlen kéziszerszámot az akkumulátor teljes lemerülésig maximális fordulatszámra működöttük. A feltüntetett időtartam új akkumulátorra vonatkozik. Az akkumulátor kapacitása a felhasználás gyakoriságától, a terheléstől és az üzemeltetési körülményektől függően, az akkumulátor öregedésével csökkeni fog. A régi akkumulátor gyorsabban lemerül mint az új, illetve a fúró-csavarozó teljesítménye is kisebb (a kisebb áram miatt).
- 4) A hagyományos tokmányok a kimeneti forgatónyomatékokat 1:1 arányban növelik meg.
- 5) A „spin lock” (automatikus orsóblokkolás) funkció segítségével a betétszerszámok gyorsabban kicserélhetők, mivel a tokmány meglazítása vagy meghúzása során a főorsó nem fordul el. A betétszerszámok cseréjéhez nem kell semmilyen szerszámot vagy kulcsot használni.
- 6) A feltüntetett zajnyomást, zajterhelését és rezgésértékét az EN 62841-1/EN 62841-2-2 szabvány szerint mértük meg, ezért ezeket az értékeket fel lehet használni a kéziszerszám által okozott terhelések

hatásainak a kiértékeléséhez. A feltüntetett rezgésértéket fel lehet használni a géppel való munkavégzés okozta kézterhelések meghatározásához.

A tényleges rezgésérték a terheléstől és a fúró/csvavar méretétől, valamint a munkavégzés típusától is függ. A rezgésterhelés pontos meghatározásához figyelembe kell venni azokat az időket is, amikor a készülék ki van kapcsolva, vagy amikor be van kapcsolva, de nincs használva. Határozzon meg a készüléket kezelő személy rezgésterhelés elleni védelme érdekében kiegészítő intézkedéseket: készülék karbantartása, szerszámok használata, munkaszervezés stb.

III. A készülék részei és működtető elemei

2. ábra. Tételszámok és megnevezések

- 1) Betétszerszám (fúró)
- 2) Tokmánypofa
- 3) Tokmány
- 4) Gyűrű a meghúzási nyomaték beállításához
- 5) Gyűrű az üzemmod beállításához (ütés nélküli fúrás, csavarkötések meghúzása/meglazítása, ütvefúrás)
- 6) Fordulatszám fokozat kiválasztó kapcsoló az I. és II. fokozat beállításához
- 7) Motor szellőzőnyílások
- 8) Irányváltó kapcsoló / véletlen indítást meggátoló kapcsoló (középső helyzetben)
- 9) Működtető kapcsoló
- 10) Fogantyú
- 11) Öv akasztó fül
- 12) Akkumulátor
- 13) Akkumulátor-kioldó gomb
- 14) Munkahely megvilágító LED dióda
- 15) Akkumulátortöltő

IV. Üzembe helyezés előtt

▲ FIGYELMEZTETÉS!

- A termék használatba vétele előtt a jelen útmutatót olvassa el, és azt a termék közelében tárolja, hogy más felhasználók is el tudják olvasni. Amennyiben a terméket eladja vagy kölcsönadja, akkor a termékkel együtt a jelen használati útmutatót is adja át. A használati útmutatót védje meg a sérülésektől. A gyártó nem vállal felelősséget a termék rendeltetésétől vagy a használati útmutatótól eltérő használata miatt bekövetkező károkért. A készülék első bekapcsolása előtt ismerkedjen meg alaposan a működtető elemek és a tartozékok használatával, a készülék gyors kikapcsolásával (veszély esetén). A használatba vétel előtt mindig ellenőrizze le a készülék és tartozékai, valamint a védő és biztonsági elemek sérülésmentességét, a készülék helyes összeszerelését. Ez az akkumulátortöltőre is érvényes. Ha az akkumulátortöltő vagy a vezetéke sérült, akkor azt ne használja (vásároljon eredeti adaptert). A repedezett vagy felhólyagosodott hálózati vezeték is hibának számít. Biztonsági okokból az akkumulátort csak az eredeti akkumulátortöltővel szabad feltölteni. Amennyiben sérülést észlel, akkor a készüléket ne kapcsolja be. A készüléket Extol® márkaszervizben javíttassa meg (lásd a karbantartás és szerviz fejezetet).

AZ AKKUS CSAVAROZÓ FELTÖLTÉSE

▲ FIGYELMEZTETÉS!

- Az akkumulátort csak részben feltöltött állapotban szállítjuk, az akkus csavarozó használatba vétele előtt az akkumulátort fel kell tölteni.
1. Az akkumulátort ütközésig dugja az akkumulátortöltőbe, egy kattantást fog hallani (lásd a B1. ábrát).
 2. Az akkumulátortöltő elektromos hálózathoz való csatlakoztatása előtt ellenőrizze le, hogy a hálózati feszültség megfelel-e az akkumulátortöltő típuscímkéjén feltüntetett tápfeszültségnek (100-240 V~50/60 Hz). Az akkumulátortöltőt csak az előző feszültségtartománynak megfelelő tápfeszültséghez csatlakoztatható. A hálózathoz való csatlakoztatás előtt az akkumulátortöltőt ellenőrizze le, ha hibás vagy sérült, akkor azt ne használja. Forduljon az Extol® márkaszervizhez. A szervizek jegyzékét a használati útmutató elején feltüntetett honlapunkon találja meg.

- A tápfeszültséghez csatlakoztatás után a zöld LED dióda bekapcsol az akkumulátortöltőn. A töltés folyamata villogó piros LED dióda jelzi ki, miközben a zöld dióda folyamatosan világít. Teljesen feltöltött akkumulátor esetén a piros és zöld LED diódák folyamatosan világítanak. A töltés ideje körülbelül 40-45 perc.

- Ha akkumulátortöltőbe teljesen feltöltött akkumulátort helyez be, akkor csak a zöld LED világít. Ha az akkumulátor kapacitása csökken, akkor a töltési folyamat a fentiek szerinti kijelzéssel történik.

3. A töltés befejezése után előbb az akkumulátortöltő hálózati vezetékét húzza ki a fali aljzatból, majd ezt követően vegye ki az akkumulátort a töltőből (nem fordítva), lásd a B2. ábrát.

ÜZEMMÓD MEGVÁLASZTÁSA

- Az üzemmód megválasztó gyűrűn található jelekkel lehet beállítani a hagyományos fűrést (fűró jel), pl. fa vagy műanyagok fűréséhez, a csavarozást (csavar jel), vagy az ütvefűrést (kalapács jel), pl. betonfalak fűréséhez (lásd a C. ábrát).

SZERSZÁMOK BEFOGÁSA / CSERÉJE

FIGYELMEZTETÉS!

- A tokmány forgó palástjának az elforgatásával a tokmánypofákat nyissa szét, a tokmányba dugja be (lehetőleg minél mélyebbre) a szerszám szárát, majd a palást ellenkező irányú elforgatásával a szerszámot szorítsa be a pofák közé (lásd az E. ábrát). A tokmány (főorsó) automatikusan le van blokkolva, a tokmány egy kézzel nyitható vagy zárható („spin lock” funkció).



A FORGATÓNYOMATÉK BEÁLLÍTÁSA

➔ Az alábbiakban leírt forgatónyomaték beállítása elsősorban a csavarkötések meghúzására és meglazítására vonatkozik, amikor a meghúzás végén a „kemény” meghúzási nyomaték érvényesül. Keményebb anyagokba való fűréskor, vagy nagyobb átmérők és furatmélységek megmunkálása előtt szintén nagyobb forgatónyomatékokat kell beállítani.

- A csavarfej hornyok és a csavarozó bitek védelme, valamint (pl. vékony csavarok puha anyagba való fűrésa

közben) a csavar elfordulásának megelőzése érdekében az akkus csavarozón a meghúzási nyomaték beállítható. A beállító gyűrűt elforgatva lehet 1 – 18 fokozat közül választani (lásd a D2. ábrát). A nagyobb számhoz nagyobb forgatónyomaték tartozik. A beállított forgatónyomaték elérése után a forgómozgás megszűnik, amit kattogó hang jelez ki. Amennyiben a csavart még nem sikerült teljesen becsavarni (vagy meglazítani), akkor állítson be nagyobb forgatónyomatékokat. Az optimális meghúzási nyomatékok gyakorlati tapasztalatok alapján határozza meg (a munkadarabbal azonos anyagú hulladékdarabba csavarja be a kívánt csavart).

- A forgatónyomaték lefutásának a görbéje (ami függ a megmunkált anyagtól is) a Műszaki adatok fejezetben (a 2. bekezdésben) található.

AZ ORSÓ FORGÁSIRÁNYÁNAK A BEÁLLÍTÁSA / ORSÓBLOKKOLÁS

- A kívánt forgásirány kiválasztásához nyomja meg a forgásirányváltó kapcsolót (lásd a F. ábrát).

- Az akkus csavarozó véletlen bekapcsolás elleni védelméhez (pl. ha a csavarozót nem használja vagy szállítja, illetve felügyelet nélkül hagyja), akkor ezt a kapcsolót tolja középpállásba. Ez a működtető kapcsolót leblokkolja. A működtető kapcsolót nem lehet benyomni, a készülék nem kapcsol be.

A FORDULATSZÁM FOKOZAT MEGVÁLASZTÁSA

- A fordulatszám fokozat kapcsolóval (G1 és G2. ábra) a végzett tevékenységtől függően állítsa be a kívánt fokozatot.

➔ Csavarozáshoz (meghúzás vagy kicsavarozás) az 1. fokozatot állítsa be (kisebb fordulatszám és nagyobb nyomaték, lásd a G1. ábrát), fűréshez pedig a 2. fokozatot (nagyobb fordulatszám és kisebb forgatónyomaték, lásd a G2. ábrát).

Amennyiben puha anyagba fúr, vagy kis átmérőjű fúrót használ, akkor a finomabb és érzékenyebb fűréshez az 1. fordulatszám fokozatot és alacsonyabb forgatónyomatékokat állítson be.

FIGYELMEZTETÉS!

- A fordulatszám fokozatot csak álló gépen szabad megváltoztatni (ellenkező esetben a hajtómű meghibásodhat)!

V. Be- és kikapcsolás

- A bekapcsoláshoz nyomja meg a működtető kapcsolót (2. ábra, 9-es tétel), az orsó forgásával együtt a munkaterület megvilágító LED (2. ábra, 14-es tétel) is bekapcsol. A kiválasztott fordulatszám fokozatnak megfelelően (1-es vagy 2-es fokozat), a fordulatszámot a működtető kapcsoló benyomásának a mértékével lehet szabályozni.

- A kikapcsoláshoz a működtető kapcsolót engedje el.

- Ha a megmunkálás során szokatlan jelenséget észlel: zaj, rezgés stb. akkor a csavarozót azonnal kapcsolja le és próbálja megállapítani a jelenség okát. Amennyiben a jelenség a készülék hibájára utal, akkor a készüléket az Extol® márkaszervizben javíttassa meg (a szervizek jegyzékét az útmutató elején feltüntetett honlapunkon találja meg). A gép javítását az eladó üzletben vagy a márkaszervizben rendelje meg.

VI. A készülék használata

- A csavar hornyába dugja be a tokmányba befogott biteket, majd kapcsolja be a csavarozót (ha forgó bittel közelít a csavarfejhez, akkor a bit lecsúszhat a csavarfejről).

- A csavarozható átmérő és hosszúság függ a fa keménységétől, ezért előbb próbálja ki, hogy az adott facsavart a csavarozó be tudja-e hajtani az adott anyagba.

- Ha ütvefűrés üzemmodot állított be, akkor az ütés akkor kapcsol be, amikor a fúrót a fúrandó anyagnak nyomja (nem kell nagy erővel nyomni a fúrót). Az ütvefűrészt például falak fűréséhez lehet előnyösen használni.

- Munka közben az akkus csavarozót erősen fogja meg a kezével.

- A csavarozó lehelyezése előtt azt a működtető kapcsoló elengedésével kapcsolja ki és várja meg az orsó (tokmány) teljes lefékeződését. A forgó szerszám vagy a tokmány valamibe beakadhat, ami a készülék feletti uralom elvesztéséhez vezethet.

- A csavarozót ne terhelje túl. A munka közben gyakran tartson szünetet.

AZ AKKUMULÁTOR VÉDELME A TELJES LEMERÜLÉS ELLEN

FIGYELMEZTETÉS!

- Az akkus fűró-csavarozó akkumulátort elektronika védi a teljes lemerülés ellen. Amikor az akkumulátor kapacitása elérte a 16 - 16,5 V értéket, akkor terhelés hatására a kapacitása 0 V-ra csökken le. Ez nem hiba, az elektronika megvédi az akkumulátort a teljes lemerüléstől (ami az akkumulátor meghibásodását okozná).



- Az akkumulátor a használat gyakoriságától, intenzitásától és a tárolási feltételektől (pl. fagyos helyen való tárolástól) függően elhasználódik. Ez természetes jelenség. A régi és gyakran használt akkumulátor kapacitása kisebb, azt gyakrabban kell tölteni, ami a készülék hatékony használatára és teljesítményére is hatással van. Az akkumulátor fogyóeszköz.

VII. Akkus csavarozóhoz kapcsolódó biztonsági utasítások

- Ne csavarozzon olyan helyen, ahol a falban elektromos vezetékek, gáz- vagy vízcsovek lehetnek. Ezek sérülése anyagi kárt vagy személyi sérülést okozhat. Biztonsági okokból az akkus fúró-csavarozót munka közben csak a szigetelt részeket fogja meg, mert a rejtett elektromos vezetékek véletlen megfúrása következtében az akkus csavarozó fém részei feszültség alá kerülhetnek, amelyeknek a megérintése áramütést okozhat.
- A falban vezetett vezetékek helyét vezeték és fémkereső készülékkel állapítsa meg. Ha van rá mód, akkor építészeti rajzok segítségével határozza meg a vezetékek helyét. Azonban vegye figyelembe, hogy a fémkeresők nem adnak tökéletesen pontos eredményt.



Az akkumulátoros fúró-csavarozó működés közben elektromágneses mezőt hoz létre, amely negatívan befolyásolhatja az aktív vagy passzív orvosi implantátumok (pl. szívritmus szabályozó készülék) működését és életveszélyes helyzetet idézhet elő. Ha ilyen készüléket használ, akkor a készülék használatba vétele előtt konzultáljon a kezelőorvosával.

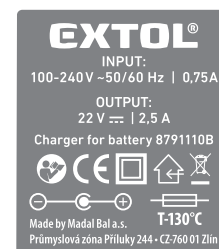
- Szerszámcseré, karbantartás, szállítás és eltávolítás előtt, illetve ha a készüléket felügyelet nélkül hagyja, akkor a működtető kapcsolót blokkolja le (a kapcsoló középső helyzetbe való benyomásával), a készülék véletlen bekapcsolása elleni védelem érdekében.
- Az akkus fúró-csavarozóval végzett munka közben (ha szükséges), használjon fülvédőt. Ha a zajszint max. értéke meghaladja a 85 dB(A) értéket, akkor ez hallásérülést okozhat.
- A gépet ne használja a rendeltetésétől eltérő célokra. A készüléket más jellegű használatához átalakítani tilos.

VIII. Az akkumulátorhoz és a töltőhöz kapcsolódó biztonsági utasítások

- Nem megfelelő használat esetén a készülék akkumulátorából elektrolit folyhat ki. Ügyeljen arra, hogy az elektrolit ne kerüljön a bőrére. Ha az elektrolit a bőrére kerül, akkor azt azonnal mossa le vízzel. Ha az elektrolit a szemébe került, akkor alaposan öblítse ki tiszta vízzel és forduljon orvoshoz. Szükség esetén forduljon orvoshoz.
- Az akkumulátortöltőt nem használhatják olyan testi, értelmi, érzékszervi fogyatékos, vagy tapasztalatlan személyek (gyermekeket is beleértve), akik nem képesek a készülék biztonságos használatára, kivéve azon eseteket, amikor a készüléket más felelős személy utasításai szerint és felügyelete mellett használják. A készülék nem játék, azzal gyerekek nem játszhatnak.
- Az akkumulátort csak száraz helyen töltsse fel, és ügyeljen arra, hogy az akkumulátorba ne kerüljön víz. Az akkumulátortöltőt csak beltérben használja. Védje a víztől és nedvességtől.
- Az akkumulátortöltőt tartsa tisztán, azt ne használja gyúlékony tárgyak közelében, vagy robbanás- és tűzveszélyes környezetben.
- Az akkumulátort csak a feltöltés ideje alatt táplálja az adapteren keresztül. A töltés befejezését a LED dióda színváltozása jelzi ki (pirosról zöldre kapcsol át).
- Az akkumulátort csak a mellékelt eredeti, az adott készítményhez használható akkumulátortöltőről töltsse fel. Más gyártótól származó vagy eltérő típusú töltő használata balesetet (pl. tüzet, robbanást) okozhat.
- Az akkumulátor csak $0^{\circ}\text{C} < t \leq 40^{\circ}\text{C}$ hőmérsékleten töltsse fel. Ettől eltérő hőmérsékletek esetén az akkumulátort védeni kell a szélsőséges hőmérsékletektől.
- Ha az akkus fúró-csavarozót nem használja, akkor a készüléken az akkumulátortöltőt csatlakoztatását szolgáló aljzatot ragasztószalaggal ragassza le, hogy a beépített akkumulátor érintkezőt ne tudja véletlenül valamilyen fém tárgy (gemkapocs, szeg stb.) rövidre zárni.
- Az akkus fúró-csavarozót óvja ütésektől, nedvességtől, közvetlen napsütéstől és 50°C -nál magasabb hőmérséklettől, az akkumulátort ne bontsa meg.

- Az akkus csavarozó/akkumulátor helytelen használata következtében, a töltés közben gáz áramolhat ki az akkumulátorból. Töltés közben ezért biztosítsa a helyiség megfelelő szellőztetését. A kiáramló gázok légúti irritációt okozhatnak. Tünetek esetén forduljon orvoshoz.
- Az akkumulátortöltőt és az akkus csavarozó elektromos csatlakozásait tartsa tisztán, és óvja a szennyeződésektől valamint a sérülésektől.

IX. Címkék és piktogramok



	A használatba vétel előtt olvassa el a használati útmutatót.
	Megfelel az EU idevonatkozó előírásainak.
	Kettős szigetelés.
	Egyenfeszültségű csatlakozó.
	Egyenfeszültség
	Akkumulátortöltő hőkapcsoló
	Az akkumulátortöltőt csak beltérben használja. Védje a víztől és nedvességtől.
	Az akkumulátort ne tegye ki közvetlen napsütésnek és 50°C feletti hőmérsékletnek.
	Az akkumulátort tűzbe dobni tilos, felrobbanhat.
	Az akkumulátor vízbe dobni szigorúan tilos! Ne szennyezze a környezetünket!
	Elektromos hulladék jele. A használhatatlanná vált terméket a 2012/19/EU számú európai irányelv szerint, a környezetünket nem károsító újrahasznosítást biztosító gyűjtőhelyen kell leadni. A termékből az akkumulátort ki kell szerelni.
	A kiserelt akkumulátort a 2006/66/EK számú európai irányelv szerint, a környezetünket nem károsító újrahasznosítást biztosító gyűjtőhelyen kell leadni.

2. táblázat

X. Általános biztonsági utasítások

FIGYELMEZTETÉS!

A jelen kéziszerszámhoz mellékelt használati útmutatót, biztonsági előírásokat és egyéb utasításokat olvassa el. Az alábbi biztonsági és használati utasítások be nem tartása áramütéshez, tűzhöz és/vagy súlyos személyi sérüléshez vezethet.

A használati útmutatót és az egyéb előírásokat őrizze meg, hogy később is el tudja olvasni.

A következő figyelmeztető utasításokban szereplő „elektromos kéziszerszám” kifejezés alatt hálózati vezetéken keresztül az elektromos hálózatról, vagy akkumulátorról táplált (elektromos hálózattól független) elektromos kéziszerszámot kell érteni.

1) BIZTONSÁGOS MUNKAKÖRNYEZET

- A munkahelyet tartsa tisztán és biztosítsa a megfelelő világítást.** A rendetlen és rosszul megvilágított munkahely baleset forrása lehet.
- Az elektromos kéziszerszámmal ne dolgozon robbanásveszélyes helyen (gyúlékony folyadékok és gázok közelében, vagy poros levegőjű helyen).** Az elektromos szerszámban keletkező szikrák a port vagy a robbanásveszélyes anyagokat berobbanthatják.
- Az elektromos kéziszerszám használata közben a gyerekeket és az illetéktelen személyeket tartsa távol a munkahelytől.** Ha megzavarják a munkájában, akkor elvesztheti az uralmát az elektromos kéziszerszám felett.

2) ELEKTROMOS BIZTONSÁG

- A csatlakozódugót csak a dugónak megfelelő hálózati aljzathoz csatlakoztassa. A csatlakozódugót átalakítani tilos. A földeléses csatlakozódugót csak közvetlenül a földeléses aljzathoz szabad csatlakoztatni (elágazó használata tilos). Az áramütések elkerülése érdekében csak sértetlen csatlakozódugóval, és a dugónak megfelelő aljzatról üzemeltesse a kéziszerszámot.**
- Ügyeljen arra, hogy a teste ne érjen hozzá földelt tárgyakhoz (fűtécscövekhez, radiátorhoz, tűzhelyhez, hűtőszekrényhez stb.).**

Amennyiben a teste le van földelve, nagyobb az áramütés kockázata.

- Az elektromos kéziszerszámot ne tegye ki eső vagy nedvesség hatásának.** Az elektromos kéziszerszámba kerülő víz növeli az áramütés kockázatát.
- A hálózati vezetéket csak a rendeltetésének megfelelő célokra használja. Az elektromos kéziszerszámot ne húzza és ne szállítsa a hálózati vezetéknél megfogva. A hálózati csatlakozódugót tilos a vezetéknél fogva kihúzni a fali aljzathoz, ehhez a művelethez a csatlakozódugót fogja meg. A hálózati vezetéket tartsa kellő távolságra a forró alkatrészekről, olajos tárgyaktól és éles sarkoktól, valamint a gép mozgó részeitől. A sérült vagy összetekeredett hálózati vezeték balesetet okozhat.**
- A szabadban végzett munkákhoz csak hibátlan, és szabadban való munkákra alkalmas hosszabbítót használjon az elektromos kéziszerszámhoz. A szabadtéri használatra készült hosszabbító alkalmazásával csökkentheti az áramütés kockázatát.**
- Amennyiben az elektromos kéziszerszámot nedves, vizes helyen használja, akkor azt áram-védőkapcsolóval (RCD) védett hálózati aljzathoz csatlakoztassa. Az áram-védőkapcsoló (RCD) használata csökkenti az áramütés kockázatát.**
Az áram-védőkapcsoló (RCD) kifejezéssel azonos jelentésű a „hibaáram védőkapcsoló (GFCI)” vagy a „földzárlat megszakító (ELCB)” is.

3) SZEMÉLYI BIZTONSÁG

- Az elektromos kéziszerszám használata közben legyen figyelmes, jól gondolja át mit fog csinálni, koncentráljon a munkára, a cselekedeteit pedig józan megfontolások vezéreljék. Az elektromos készüléket ne használja ha fáradt, alkoholt vagy kábítószert fogyasztott, vagy gyógyszerek hatása alatt áll. Az elektromos kéziszerszám használata közbeni pillanatnyi figyelmetlenség komoly balesetek forrása lehet.**
- Használjon egyéni védőeszközöket. Munka közben mindig viseljen védőszemüveget.** Az elektromos kéziszerszám jellegétől függő

munkavédelmi eszközök (például légszűrő maszk, csúszásgátló védőcipő, fejtvédő sisak, fülvédő stb.) előírászerű használatával csökkentheti a baleseti kockázatokat.

- Előzze meg a véletlen gépindításokat. Az elektromos kéziszerszám mozgatása és szállítása során a hálózati vezetéket húzza ki az aljzathoz, az ujját pedig vegye le a főkapcsolóról. Ez érvényes arra az esetre is, ha a kéziszerszámba akkumulátort szerel be.** Ha az elektromos kéziszerszám mozgatásakor az ujját a főkapcsolón marad, akkor a gép véletlenül elindulhat, aminek súlyos sérülés lehet a következménye.
- Az elektromos kéziszerszám bekapcsolása előtt abból távolítsa el a beállításához szükséges szerszámokat és kulcsokat. A forgó géprészben maradt kulcs vagy más tárgy súlyos balesetet okozhat.**
- Csak biztonságosan elérhető távolságban dolgozzon a géppel. Munka közben álljon stabilan és biztonságosan a lábán. Így bármilyen körülmények között megőrizheti uralmát a gép felett.**
- Viseljen megfelelő munkaruhát. Forgó gépek használata esetén ékszereket, laza ruhát viselni tilos. Ügyeljen arra, hogy a haja, a ruhája, vagy a kesztyűje ne kerülhessen a forgó alkatrészek közelébe.** A laza ruhát, a lógó ékszereket, vagy a hosszú haját a gép forgó alkatrészei elkapathatják.
- Amennyiben a géphez lehet forgácsgyűjtőt, vagy por- és forgácselzívót csatlakoztatni, akkor ezt megfelelően csatlakoztassa az elektromos kéziszerszámhoz. Az elszívó és forgácsgyűjtő alkalmazásával védekezhet a por okozta kockázatokkal szemben.**
- A készülék gyakori használata nem jelenti azt, hogy elhanyagolhatja a biztonságos használat előírásait, a rutinszerű és figyelmen kívül hagyott munkát súlyos balesetek előidézője lehet. A figyelmetlenség egy pillanat alatt is okozhat súlyos balesetet.**

4) AZ ELEKTROMOS KÉZISZERSZÁM HASZNÁLATA ÉS KARBANTARTÁSA

- Az elektromos kéziszerszámot ne terhelje túl. A munka jellegének megfelelő elektromos kéziszerszámot használjon. A megfelelően kiválasztott elektromos kéziszerszám biztosítja a rendeltetésének megfelelő biztonságot és hatékonyságot.**
- A meghibásodott főkapcsolójú elektromos kéziszerszámot ne használja. A hibás főkapcsolóval rendelkező elektromos kéziszerszám használata veszélyes, a készüléket meg kell javíttatni.**
- Beállítás, tartozékcseré, karbantartás, vagy a kéziszerszám lehelyezése előtt az elektromos kéziszerszám csatlakozódugóját húzza ki a fali aljzathoz (illetve vegye ki az akkumulátort, ha az kivehető). Ezzel megakadályozhatja a véletlen gépindítást az ilyen jellegű munkák végrehajtása közben.**
- A használaton kívüli elektromos kéziszerszámot gyerekektől, valamint a használati utasítás nem ismerő személyektől elzárva tárolja, és ezeknek ne engedje a kéziszerszám használatát sem. Az elektromos kéziszerszám hozzá nem értő kezekben veszélyes lehet.**
- Az elektromos kéziszerszámot és tartozékait karban kell tartani. Az elektromos kéziszerszámot, a működtető és mozgó részeit, a burkolatokat és a védelmi elemeket a használatba vétel előtt ellenőrizze le. Sérült, repedt, vagy rosszul beállított és a szabályszerű működést zavaró hibákkal rendelkező kéziszerszámmal dolgozni tilos. A sérült és hibás kéziszerszámot az újbóli használatba vétele előtt javíttassa meg. A karbantartások elmulasztása és elhanyagolása balesetet okozhat.**
- Tartsa tisztán és éles állapotban a vágószerszámokat. A megfelelően karbantartott és élezett vágószerszámokkal jobb a megmunkálás hatékonysága, és kisebb a kockázata a vágószerszám leblokkolásának.**
- Az elektromos kéziszerszámot, a tartozékokat és vágószerszámokat csak a használati utasítás előírásai szerint, valamint a rendeltetésének megfelelő módon, továbbá az adott munkakörülményeket és a munka**

típusát is figyelembe véve használja. A rendeltetéstől eltérő géphasználat veszélyes és váratlan helyzeteket hozhat létre.

- h) **A kéziszerszám fogantyúit és markolatait tartsa tiszta, száraz, zsír- és olajmentes állapotban.** Ha a kéziszerszámot nem tudja biztonságosan és csúszásmentesen fogni, akkor váratlan helyzetekben elveszítheti az uralmát a gép felett.

5) AZ AKKUMULÁTOROS KÉZISZERSZÁM HASZNÁLATA ÉS KARBANTARTÁSA

- a) **Az akkumulátort csak a gyártó által meghatározott akkumulátortöltővel szabad feltölteni.** Az adott típusú akkumulátorhoz alkalmazható akkumulátortöltő más típusú akkumulátor töltéséhez való használata esetén tüzet okozhat.

- b) **A kéziszerszámba kizárólag csak a gyártó által meghatározott akkumulátort szabad beszerezni.** Más típusú akkumulátor használata tüzet vagy balesetet okozhat.

- c) **Az akkumulátorokat ne helyezze le olyan helyre, ahol fém tárgyak találhatók (gemkapocs, pénzérmék, kulcsok, szegek, csavarok stb.) mert a fém tárgyak az akkumulátor pólusait összeköthetik és zárlatot okozhatnak.** Az akkumulátor pólusainak a rövidre zárása tüzet vagy égési sérülést okozhat.

- d) **Az akkumulátor helytelen használata esetén abból elektrolit folyhat ki. Az elektrolitot ne érintse meg. Amennyiben a folyadék a bőrre kerül, akkor azt azonnal mossa le bő vízzel. Amennyiben az akkumulátor folyadéka a szemébe kerül, akkor azonnal forduljon orvoshoz.** Az akkumulátorból kifolyó folyadék maró sérülést okozhat.

- e) **Ne használjon sérült vagy átalakított akkumulátorokat illetve kéziszerszámokat.** A sérült vagy átalakított akkumulátor illetve kéziszerszám viselkedése és működése váratlan helyzeteket okozhat, aminek sérülés, tűz vagy robbanás lehet a következménye.

- f) **Az akkumulátorokat illetve a kéziszerszámokat ne tegye ki nyílt láng vagy magas hőmérséklet hatásának.** A 130°C-nál magasabb hőmérséklet az akkumulátor felrobbanását okozhatja.

- g) **Tartsa be az akkumulátor töltési előírásait. Az akkumulátorokat kizárólag csak a használati útmutatóban megadott környezeti hőmérséklet tartományban szabad tölteni.**

A helytelen töltés, vagy a megadott hőmérsékleti tartomány be nem tartása az akkumulátor meghibásodását, tüzet vagy robbanást okozhat.

6) SZERVIZ

- a) **Az akkus kéziszerszám javítását bízza márka- vagy szakszervizre, a készülék javításához csak eredeti alkatrészeket szabad felhasználni.** Csak így biztosítható az akkus kéziszerszám biztonságának az eredeti módon való helyreállítása.

- b) **A sérült akkumulátorokat ne próbálja megjavítani.** Az akkumulátorokat kizárólag csak a gyártó által kijelölt márkaszerviz javíthatja meg.

XI. Karbantartás és szerviz

▲ FIGYELMEZTETÉS!

- Szerszám behelyezése vagy kivétele előtt az akkumulátortöltőt válassza le az akkus csavarozóról.
- A gép szellőzőnyílásait tartsa tisztán. Az eltömődött szellőzőnyílások meggátolják a motor hűtését, ami a motor túlmelegedését okozhatja.
- A készüléket mosogatószeres vízzel enyhén benedvesített (jól kicsavart) puha ruhával törölje meg. Ügyeljen arra, hogy víz ne kerüljön a készülékbe. A tisztításhoz ne használjon agresszív tisztítószerket és gyúlékony oldószereket. Sérülést okozhatnak a műanyag felületeken.
- A készülék javításához csak eredeti alkatrészeket szabad felhasználni.
- Ha a készülék meghibásodott, akkor forduljon az eladó üzlethez, vagy vegye fel a kapcsolatot az Extol® márkaszervizzel. A szervizek jegyzékét a használati útmutató elején feltüntetett honlapunkon találja meg.
- A készüléket kizárólag csak Extol® márkaszerviz javíthatja.

VÁSÁROLHATÓ PÓTALKATRÉSZEK

Rendelési szám	Pótalkatrész
8791110B	Li-ion akkumulátor 18 V DC, 2000 mAh
8791110A	Akkumulátortöltő 2,5 A (gyorstöltő)

3. táblázat

➔ **A garancia csak a rejtett (belső vagy külső) anyaghibákra és gyártási hibákra vonatkozik, a használat vagy a termék nem rendeltetésszerű használatából, túlterheléséből vagy sérüléséből eredő kopásokra és elhasználódásokra, vagy meghibásodásokra nem.**

XII. Tárolás

- A megtisztított készüléket száraz helyen, gyerekektől elzárva, 45 °C-nál alacsonyabb hőmérsékleten tárolja. A készüléket és tartozékait óvja sugárzó hőtől, közvetlen napsütéstől és nedvségtől.

XIII. Hulladék megsemmisítés

- A csomagolást az anyagának megfelelő hulladékgyűjtő konténerbe dobja ki.



- A termék elektronikus alkatrészeket tartalmaz. Az elektromos és elektronikus hulladékokról szóló 2012/19/EU számú európai irányelv, valamint az idevonatkozó nemzeti törvények szerint az ilyen hulladékot alapanyagokra szelektálva szét kell bontani, és a környezetet nem károsító módon újra kell hasznosítani. A fűró-csavarozó megsemmisítése előtt abból a Li-ion akkumulátort ki kell venni. Az akkumulátort ne szedje szét. A 2006/66/EK számú európai irányelv, valamint az idevonatkozó nemzeti előírások szerint az akkumulátorokat, a környezetünket nem károsító újrahasznosításukat biztosító gyűjtőhelyen kell leadni. A szelektált hulladék gyűjtőhelyekről a polgármesteri hivatalban kaphat további információkat.

XIV. Garancia és garanciális feltételek

GARANCIÁLIS IDŐ

A mindenkor érvényes, vonatkozó jogszabályok, törvények rendelkezéseivel összhangban a Madal Bal Kft. az Ön által megvásárolt termékre a jótállási jegyen feltüntetett garanciaidőt ad. Az alább megadott garanciális feltételek illetve a jótállási jegyen feltüntetett további feltételek teljesülése esetén a termék javítását a Madal Bal Kft.-vel szerződéses kapcsolatban álló szakszerviz a garanciális időszakban díjmentesen végzi el.

GARANCIÁLIS FELTÉTELEK

1. Az eladó köteles a vevő részére átadni a rendben kitöltött jótállási jegyet. A jótállási jegybe minden adatot kitörölhetetlenül, az értékesítés időpontjában kell bevezetni.
2. A termék kiválasztásakor a vevőnek át kell gondolnia, hogy a termék az általa kívánt tulajdonságokkal rendelkezik-e. Nem lehet később reklamációs ok, hogy a termék nem felel meg a vevő elvárásainak.
3. Garanciális javítási igény érvényesítésekor a terméket annak valamennyi tartozékával együtt, lehetőség szerint az eredeti csomagolásban, a rendben kitöltött jótállási jegy eredeti példányával és a vásárlást igazoló bizonylattal (blokk vagy számla) együtt kell átadni.
4. Reklamáció, javítási igény esetén a terméket tiszta állapotban, portól és szennyeződésekől mentesen, olyan módon becsomagolva kell átadni, hogy a termék szállítás közben ne sérüljön meg.
5. A szerviz nem felelős a termékek szállítás közben történő megsérüléséért.
6. A szerviz nem felelős a termékkel együtt beküldött olyan tartozékokkal kapcsolatban, amelyek nem tartoznak a termék alapfelszereléséhez. Kivételt képeznek azok az esetek, amikor a tartozékot a termékről a tartozék károsodása nélkül nem lehet levenni.
7. A garancia kizárólag anyaghibák, gyártási hibák vagy technológiai feldolgozási hibák miatt bekövetkező meghibásodásokra vonatkozik.
8. A jelen garanciavállalás nem csökkenti a törvényes jogokat, hanem kiegészíti azokat.
9. A garanciális javításokat kizárólag a Madal Bal Kft-vel szerződéses kapcsolatban álló szerviz jogosult elvégezni.
10. A gyártó felelős azért, hogy a termék a teljes garanciális időszakban – a termék használatára vonatkozó utasítások betartása esetén – a műszaki adatokban megadott tulajdonságokkal és paraméterekkel rendelkezzen. A gyártó egyúttal fenntartja a termék kialakításának előzetes figyelmeztetés nélkül történő megváltoztatására vonatkozó jogát.
11. A garanciális igényjogosultság az alábbi esetekben megszűnik:
 - (a) a termék használata és karbantartása nem a kezelési útmutatóban megadottak szerint történt;
 - (b) a berendezésen a Madal Bal Kft. előzetes engedélye nélkül bármilyen beavatkozást végeztek, vagy a berendezés javítását olyan szerviz végezte, amely nem áll szerződéses kapcsolatban a Madal Bal Kft-vel.

- (c) a terméket nem megfelelő körülmények között vagy nem a rendeltetésének megfelelő célra használták;
 - (d) a termék valamely részegységét nem eredeti részegységre cserélték;
 - (e) a termék meghibásodása vagy túlzott mértékű elhasználódása nem megfelelő karbantartás miatt következett be;
 - (f) a termék meghibásodása vagy sérülése vis major miatt következett be;
 - (g) a meghibásodást külső mechanikai hatás, hőhatás vagy vegyi hatás okozta;
 - (h) a termék meghibásodása nem megfelelő körülmények között történő tárolás vagy nem szakszerű kezelés miatt következett be;
 - (i) a termék meghibásodása (az adott típusra nézve) agresszív környezetet jelentő (például poros vagy nagy nedvességtartalmú) környezetben történő használat miatt következett be;
 - (j) a termék használata a megengedett terhelésszint feletti terheléssel történt;
 - (k) a garancialevelet vagy a termék megvásárlását igazoló bizonylatot (blokk vagy számla) bármilyen módon meghamisították.
12. A gyártó nem felelős a termék normál elhasználódásával kapcsolatos, illetve a termék nem rendeltetészerű használata miatt bekövetkező hibákért.
 13. A garancia nem vonatkozik a berendezés normál használata következtében várhatóan elhasználódó elemekre (például a lakkozásra, szénkefére, stb.).
 14. A garancia megadása nem érinti a vevők azon jogait, amelyekkel a termékek vásárlásával kapcsolatban külön jogszabályok alapján rendelkeznek.

GARANCIÁLIS IDŐ ALATTI ÉS GARANCIÁLIS IDŐ UTÁNI SZERVIZELÉS

A termékek javítását végző szakszervizek címe, a javítás ügymenetével kapcsolatos információk a www.madalbal.hu weboldalon találhatóak meg, illetve a szakszervizek felsorolása a termék vásárlásának helyén is beszerezhető. Tanácsadással a (1)-297-1277 ügyfélszolgálati telefonszámon állunk ügyfeleink rendelkezésére.

EU és GS Megfelelőségi nyilatkozat

A gyártó: Madal Bal a.s. • Bartošova 40/3, 760 01 Zlín • Cégszám: 49433717

kijelenti,

hogy az alábbi jelölésű, saját tervezésű és gyártású berendezések, illetve az ezen alapuló egyéb kivitelek, megfelelnek az Európai Unió idevonatkozó biztonsági előírásainak.

Az általunk jóvá nem hagyott változtatások esetén a fenti nyilatkozatunk érvényét veszti.

A jelen nyilatkozat kiadásáért kizárólag a gyártó a felelős.

Extol® Industrial 8791110

Akkus fúró-csavarozó, 18 V DC Li-ion, 2000 mAh; 40/58 Nm és akkumulátortöltő 8791110A

tervezését és gyártását az alábbi szabványok alapján végeztük:

EN 62841-1:2015/EN 60745-1:2009+A11+AC1+Z1; EN 60745-2-1:2010/EN 62841-2-2:2014+AC1 (csak a fúró-csavarozóra vonatkozik, az EN 62841 szabvány az EN 60745 szabvány helyett lépett életbe); EN 60335-1: 2012+A11+AC1+Z1+Z2; EN 60335-2-29:2004+A2; EN 62233:2008 (csak akkumulátortöltőre vonatkozik); EN 55014-1:2006+A1+A2; EN 55014-2:2015; EN 61000-3-2:2014; EN 61000-3-3:2013; EN 62321-x; AfPS GS 2014:01 PAK

figyelembe véve az alábbi előírásokat:

2006/42/EK (akkus csavarozó); 2014/35/EU (akkumulátortöltő)
2011/65/EU (akkus csavarozó és akkumulátortöltő); 2014/30/EU (akkus csavarozó és akkumulátortöltő)

A műszaki dokumentáció 2006/42/EK szerinti összeállításáért a gyártó székhelyén Martin Šenkýř felel. A műszaki dokumentációkat (a 2006/42/EK szerint) a gyártó tárolja.

Az EU megfelelőségi nyilatkozat kiadásának a helye és dátuma: Zlín, 2016.11.21.

Az EU megfelelőségi nyilatkozat kidolgozásáért felelős személy (aláírása, neve, beosztása):

Martin Šenkýř
gyártó cég igazgatótanácsi tag

Einleitung

Sehr geehrter Kunde,

wir bedanken uns für Ihr Vertrauen, dass Sie der Marke Extol® durch den Kauf dieses Produktes geschenkt haben. Das Produkt wurde Zuverlässigkeits-, Sicherheits- und Qualitätstests unterzogen, die durch Normen und Vorschriften der Europäischen Union vorgeschrieben werden.

Im Falle von jeglichen Fragen wenden Sie sich bitte an unseren Kunden- und Beratungsservice:

www.extol.eu **servis@madalbal.cz**

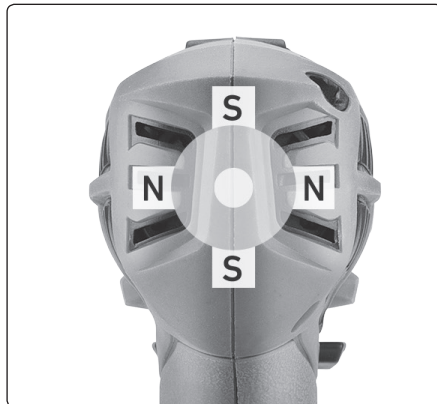
Hersteller: Madal Bal a. s., Průmyslová zóna Příluky 244, 76001 Zlín, Česká republika

Datum der Herausgabe: 21. 11. 2016

I. Charakteristik - Verwendungszweck

- ➔ Der Akku-Schlagbohrschrauber Extol® Industrial 8791110 verfügt über Arbeitsregime Bohren ohne Schlag, Bohren mit Schlag und Festziehen und Lösen von Metall- und Holzschrauben. Das Bohrregime ohne Schlag ist zum Bohren in Holz und Kunststoff bestimmt; das Bohrregime mit Schlag zum Bohren in Mauerwerk.
- ➔ Das hohe Drehmoment von 40/58 Nm überragt die üblichen Akku-Bohrschrauber.
- ➔ Das Ganzmetallgetriebe ist im Vergleich zu den üblichen Akkuschaubern speziell auf ein höheres

Drehmoment designed und gleichzeitig ist dank dessen, dass kein Kunststoff angewandt wurde, eine Deformation der Kunststoffteile infolge der Wärmeeinwirkung bei länger andauernder Belastung des starken Motors ausgeschlossen. Das Getriebe hat im Vergleich zu den üblichen Akkuschaubern 5 Zahnräder in zwei Reihen für eine höhere Leistung und eine weniger mühevollen Übertragung der Motorkraft auf die Spindel. Durch die gute Konstruktion des Getriebes wird die Lebensdauer verlängert (siehe Abb. 3).



- ➔ Der vierpolige Motor mit vier Kohlenstiften ermöglicht eine größere Motorkraft. Übliche Akkuschauber haben einen zweipoligen Motor mit zwei Kohlenstiften.

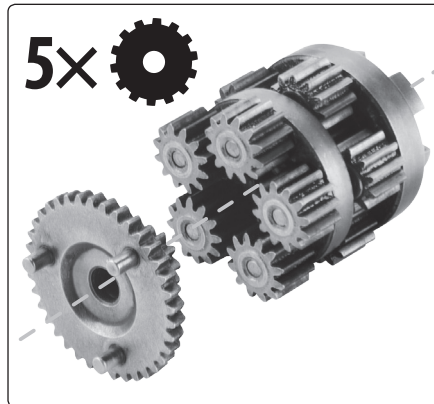


Abb. 3

- ➔ Die Funktion „spin lock“ (die automatische Blockierung des Drehens der Spindel) blockiert das Drehen der Spindel für den Werkzeugwechsel beim Umdrehen des Kopfes, um



das Futter zu öffnen oder zu schließen, was einen leichten und schnellen Austausch des Arbeitswerkzeuges ohne Benutzung von weiterem Zubehör ermöglicht.

Diese Funktion ermöglicht im Notfall ebenfalls das Festziehen bzw. Lösen von Schrauben ohne Anteil der Zugkraft des Motors, sofern der Akku völlig entladen ist, wobei dann der Akkuschauber als klassischer Schraubenzieher verwendet wird.

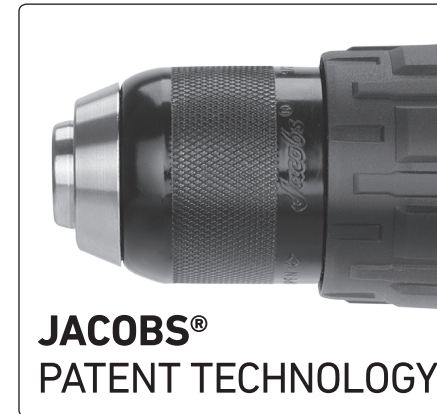


Abb. 4

- ➔ Der Schnellspannkopf der Marke Jacobs® mit patentierter Technologie ermöglicht einen leichten und schnellen Austausch des Arbeitswerkzeuges.
- ➔ Technologische Ausführung des Spannfutterkopfes:
 - Sichert einen sehr „glatten, reinen, feinen“ und leichten Gang beim Festziehen/Lösen des Spannfeeders.
 - Erhöht das Eintrittsdrehmoment im Verhältnis von 1:1,33 (d.h. z. B. 10 Nm wandelt er zu 13,3 Nm um); übliche Spannfeederköpfe erhöhen das Drehmoment im Verhältnis von 1:1,1.
 - Verhindert das Blockieren des Spannfeeders beim Lösen der Verbindungen bei höheren Drehzahlen.

Der Spannfeederkopf der Marke Jacobs® ist Bestandteil von Akkuschaubern anderer Marken (Hersteller), die zur professionellen Nutzung bestimmt sind.



- ➔ Der Akkumulator ist aus Samsung Elementen zusammengesetzt, die größtenteils in Profiwerkzeugen verwendet werden, das sie eine ausgezeichnete chemische Stabilität haben, sehr lange ihre Höchstkapazität beibehalten und eine lange Lebensdauer aufweisen.
- ➔ Die ergonomische Form, das Auswuchten des Akkuschaubers, der Soft Grip (mit Gummi versehener Handgriff) erhöhen den Komfort bei länger andauernder Arbeit.
 - Der Li-Ionen-Akku verfügt über eine höhere „Energiekonzentration“ als z. B. ein Ni-Cd-Akku, und daher hat er kleinere Abmessungen und ein geringeres Gewicht.
 - Der Li-Ion Akku verliert seine Energie durch Selbstentladung sehr langsam und hält lange in geladenem Zustand an.
 - Den Akkuschauber kann man somit sofort benutzen, im Bedarfsfall ohne nötige Aufladung nach länger andauernder Betriebspause.
 - Dank des Li-Ion Akkumulators kann der Akkumulator auch aus dem nicht vollständig entladenen Zustand aufgeladen werden, ohne dass sich dadurch seine Kapazität senken würde, was ermöglicht, den Akkuschauber in kurzer Zeit für einen länger dauernden Arbeitseinsatz bereit zu haben.
 - Die LED Leuchte beleuchtet den Arbeitsplatz nach Ingangsetzung des Akkuschaubers und erlischt einige Sekunden nach dem Lösen des Betriebsschalters.

II. Technische Daten

Bestellnummer	8791110
Arbeitsregime	Bohren/Schrauben/Bohren mit Schlag
Akku-Typ	Li-ion, Technologie Samsung
Spannung und Kapazität des Akkus ¹⁾	max. 20 V DC (18 V DC) ; 2000 mAh
Max. weiches Drehmoment ²⁾	40 Nm
Max. hartes Drehmoment ²⁾	58 Nm
Zeitdauer des Aufladens eines voll entladenen Akkus ³⁾	ca 50 Min. (Schnellladen)
Ununterbrochene Zeitdauer des Ganges bei max. Drehzahlen vom voll geladenen Akku ³⁾	ca 40 Min.
Anzahl der Akkus in der Lieferung (Transportkoffer)	1
Versorgungsspannung des Akkuschraubers	18 V DC
Drehzahl ohne Belastung	I.0-400 min ⁻¹ ; II.0-1500 min ⁻¹
Anzahl der Schläge	I.0-6000 min ⁻¹ ; II.0-22500 min ⁻¹
Maximaler Bohrdurchmesser in Holz	28 mm
Maximaler Bohrdurchmesser in Metall	10 mm
Spannfutterkopf	
Typ des Spannfutterkopfes	Profi-Einring-Schnellspannkopf der Marke Jacobs® mit patentierter Technologie
Funktion	Sehr „glatter, reiner, feiner“ und leichter Gang beim Festziehen/Lösen des Spannfutters
Steigerung des Drehmoments ⁴⁾	Erhöht das Eintrittsdrehmoment im Verhältnis von 1:1,33 (10 Nm wandelt er in 13,3 Nm um)
Anti-Lock-Funktion	Schutz vor Blockierung des Spannfutters beim Lösen in höherer Drehzahl Längere Lebensdauer
Spannbereich des Spannfutters	1,5-13 mm
Gewinde des Spannfutterkopfes	1/2"-20UNF
Motor	
Motortyp	starker 4-Pol-Motor mit 4 Kohlenstiften
Getriebe	aus Ganzmetall
Automatische Blockierung des Drehens der Spindel für den Werkzeugaustausch ⁵⁾ („spin lock“)	Ja
Weitere Informationen	
Schelle für den Gürtel (Riemen)	Ja
Gewicht mit Akku	1,6 kg
Schalldruckpegel und Schallleistungspegel; Unsicherheit K ⁶⁾	L _{pA} =88,9 dB(A), K=±3dB(A); L _{wA} =99,9 dB(A), K=±3dB(A)
Max. Gesamtvibrationen am Griff zum Bohren ohne Schlag a _{h,D} ; Unsicherheit K ⁶⁾	a _{h,D} = 1,617 m/s ² ; K=±1,5 m/s ²
zum Bohren mit Schlag a _{h,1D} ; Unsicherheit ⁶⁾	a _{h,1D} = 13,141 m/s ² ; K=±1,5 m/s ²
Ladegerät	
Versorgungsspannung des Ladegerätes, Strom	100-240 V~50/60 Hz; 0,75 A
Austritt des Ladegerätes	22 V DC; 2,5 A (Schnellladegerät)

Tabelle 1

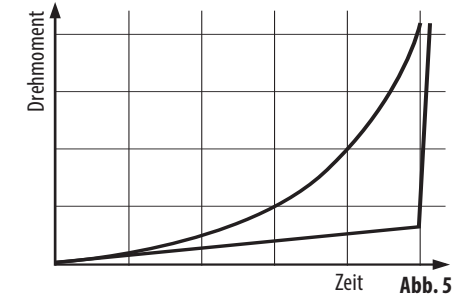
- Der Höchstspannungswert von 20 V ist der Wert der Klemmenspannung des voll aufgeladenen Akkus ohne Belastung. Der Wert von 18 V ist die Klemmenspannung des geladenen Akkus bei Belastung, das bedeutet, dass bei der Messung der Klemmenspannung des geladenen Akkus sofort nach der Belastung die Klemmenspannung des geladenen Akkus zum Wert von 18 V neigen wird, jedoch nach einer gewissen Zeit steigt die Spannung an den Klemmen auf einen höheren Wert, z. B. auf 19,7 V. Der Wert der Klemmenspannung ohne Belastung hängt vom Entladezustand des Akkus ab, mit der Entladung wird er stufenweise gesenkt. Zur Sicherung der vollen Leistung des Akkuschraubers muss der Akku geladen sein, denn die Stromversorgung des Motors sinkt, womit auch dessen Leistung sinkt. Wenn die Klemmenspannung ca. 16,5 V beträgt, ist der Akku völlig entladen, und bei einer weiteren kurzzeitigen Belastung sinkt die Spannung sofort auf 0 V. Es handelt sich hierbei um den Schutz des Akkus vor dem völligen Entladen, was ihn beschädigen würde.
- Das maximale weiche („soft“) Drehmoment ist ein solches Drehmoment, bei welchem der Akkuschrauber bei max. eingestelltem Drehmoment am Ring fließend den Bit oder den Schraubenzieher dreht, bevor er unter der Ausgabe eines schnatternden Tones „tr-tr“ hart anzieht; in diesem Augenblick wird bei dem Anziehen das harte („hard“) Drehmoment geltend gemacht, das dem eingestellten Höchstwert des Drehmoments am Ring des Akkuschraubers entspricht.

- Das weiche Drehmoment wird beim Bohren bzw. Schrauben in weiches Material, z. B. Holz oder Kunststoff, angewandt. Das harte Drehmoment wird beim Festziehen in hartes Material, z. B. Metall, angewandt. Bei harten Materialien werden stufenweise beide Drehmomente angewandt.

VERLAUF DES DREHMOMENTS

- Ab Beginn des Bohrens (bei eingestelltem Drehmoment) oder Schraubens von Holzschrauben in Holz oder Kunststoffe (weiche Werkstoffe) erhöht sich das Drehmoment allmählich in Abhängigkeit von der Tiefe des Bohrers oder der Holzschraube (siehe Kurve in der Grafik mit allmählichem Anlauf, sog. „Soft“-Drehmoment). Im Falle des Schraubens von langen Holzschrauben in hartes Material, insbesondere dann beim Anziehen der

Schrauben, aber auch bei tieferem Bohren von größeren Öffnungen in härteres Material, beginnt das Drehmoment plötzlich sehr schnell zu beschleunigen, bis zur Erreichung des Höchstwertes des Drehmoments, der am Ring des Akkuschraubers im Rahmen der voreingestellten Geschwindigkeitsstufe 1 oder 2 eingestellt ist. (siehe Kurve in der Grafik mit einem Bruchanstieg des Drehmoments, sog. „Hard“-Drehmoment).



- Die Ladedauer wurde durch das Aufladen eines völlig entladenen Akkus bis zu dessen völligem Aufladen gemessen. Die Dauer des ununterbrochenen Betriebes wurde am voll aufgeladenen Akku bei max. Drehzahl ohne Belastung bis zur Unterbrechung des Betriebes aufgrund der Entladung des Akkus gemessen. Die angeführten Zeiten beziehen sich auf einen nicht abgenutzten Akku. Akkus unterliegen dem Verschleiß (Alterung) in Abhängigkeit von der Häufigkeit der Benutzung und der Belastung, von nicht geeigneten klimatischen Verhältnissen (Frost), es handelt sich um eine natürliche Erscheinung. Ein alter Akku wird schneller entladen sein als ein neuer, ebenso wird die Leistung des Akkuschraubers niedriger sein, da er weniger Strom liefern wird.
- Die üblichen Spannfutterköpfe erhöhen den Ausgangsdrehmoment im Verhältnis von 1:1,1
- Die Funktion „spin lock“ (automatische Blockierung des Drehens der Spindel) blockiert das Drehen der Spindel für den Werkzeugwechsel beim Umdrehen des Kopfes, um das Spannfutter zu öffnen oder zu schließen, was einen leichten und schnellen Austausch des Arbeitswerkzeuges ohne Benutzung von weiterem Zubehör ermöglicht.
- Der Wert des Schalldruckpegels, des Schallleistungspegels und der Vibrationen wurde laut Anforderungen der Norm

EN 62841-1/EN 62841-2-2 ermittelt, und daher kann dieser Wert zur Abschätzung der Belastung des Mitarbeiters durch Vibrationen auch bei der Nutzung von anderem Elektrowerkzeug genutzt werden. Der deklarierte Gesamtwert der Vibrationen kann auch zur vorläufigen Bestimmung der Exposition genutzt werden. Der angeführte Wert kann sich in Abhängigkeit von der Größe der Schraube/des Bohrers, der Belastung und der Art der Arbeitstätigkeit unterscheiden. Es ist eine Sicherheitsmessung zum Schutz der Bediener zu bestimmen, die auf der Auswertung von Vibrationsbelastung unter tatsächlichen Nutzungsbedingungen basiert, wobei auch die Zeit zu berücksichtigen ist, in der das Werkzeug stillsteht, oder - wenn in Betrieb - nicht benutzt wird. Legen Sie zusätzliche Maßnahmen zum Schutz des Bedieners vor Vibrationen fest, die auch die Wartung des Gerätes und der Aufrüstwerkzeuge, die Organisation der Arbeitstätigkeit u. ä. umfassen.

III. Bestandteile und Bedienelemente

Abb. 2; Positionen, Beschreibung

- 1) Einsatzwerkzeug (Bohrer)
- 2) Spannfutter
- 3) Spannfutterkopf
- 4) Ring zum Einstellen der Größe des Drehmoments
- 5) Ring zum Einstellen des Arbeitsregimes (Bohren ohne Schlag, Anziehen/Lösen, Bohren mit Schlag)
- 6) Wahlschalter des Getriebes zum Einstellen der Geschwindigkeitsstufe I. und II.
- 7) Lüftungsschlitze des Motors
- 8) Drehrichtungswahlschalter/Sicherung gegen unbeabsichtigtes Drücken des Betriebsschalters bei mittlerer Stellung des Wahlschalters
- 9) Betriebsschalter
- 10) Griff
- 11) Schelle des Akkuschraubers für den Gürtel
- 12) Akkumulator
- 13) Taster für die Entnahme vom Akku
- 14) LED Diode zur Beleuchtung des Arbeitsplatzes
- 15) Ladegerät des Akkus

IV. Vor der Inbetriebnahme

HINWEIS

- Vor dem Gebrauch lesen Sie die komplette Bedienungsanleitung und halten Sie diese in der Nähe des Gerätes, damit sich der Bediener mit ihr vertraut machen kann. Sofern Sie das Produkt jemandem leihen oder es verkaufen, legen Sie bitte auch diese Gebrauchsanleitung bei. Verhindern Sie die Beschädigung dieser Gebrauchsanleitung. Der Hersteller trägt keine Verantwortung für Schäden infolge vom Gebrauch des Gerätes im Widerspruch zu dieser Bedienungsanleitung. Machen Sie sich vor dem Gebrauch des Geräts mit allen seinen Bedienungselementen und Bestandteilen und auch mit dem Ausschalten des Gerätes vertraut, um es im Falle einer gefährlichen Situation sofort ausschalten zu können. Überprüfen Sie vor Gebrauch, ob alle Bestandteile fest angezogen sind und ob nicht ein Teil des Gerätes, wie z. B. die Sicherheitselemente, beschädigt bzw. falsch installiert sind. Dies gilt auch für das Ladegerät. Sofern das Ladegerät und sein Versorgungskabel beschädigt sind, benutzen Sie es nicht, sondern organisieren Sie den Ersatz durch ein Original-Ladegerät vom Hersteller. Als Beschädigung zählt auch ein vermodertes Versorgungskabel. Aus Sicherheitsgründen ist es untersagt, ein anderes, nicht originelles Ladegerät zu benutzen, das nicht für den jeweiligen Akkuschrauber bestimmt ist. Ein Gerät mit beschädigten Teilen darf nicht benutzt werden und muss in einer autorisierten Werkstatt repariert werden - siehe Kapitel Instandhaltung und Service.

AUFLADEN DES AKKUSCHRAUBERS

HINWEIS

- Der Akkuschrauber wird in nur teilweise geladenem Zustand angeliefert, daher ist es nötig, ihn vor Gebrauch aufzuladen.
1. Stecken Sie den Akku in die Nuten des Ladegerätes so ein, dass er einrastet, siehe Abb. 1, B1.
 2. Überprüfen Sie vor dem Einstecken des Steckers des Ladegerätes in die Stromsteckdose, ob der Spannungswert in der Steckdose dem Wert von

100-240 V~50/60 Hz entspricht. Das Ladegerät kann in diesem Spannungsbereich benutzt werden. Überprüfen Sie vor Anschluss des Ladegerätes in die Stromsteckdose, ob nicht ein Teil beschädigt ist – wenn ja, dann verwenden Sie das Ladegerät nicht, sondern veranlassen Sie seine Reparatur in einer autorisierten Extol®-Servicewerkstatt (Servicestellen finden Sie auf den Webseiten zu Beginn der Gebrauchsanleitung).

- Nach dem Anschluss des Steckers des Ladegerätes in die Stromsteckdose erleuchtet eine grüne LED Diode am Ladegerät. Der Ladeprozess wird durch eine blinkende rote LED Diode signalisiert, wobei die grüne LED Diode ununterbrochen leuchtet. Das völlige Aufladen des Akkus wird durch eine rote und eine grüne Diode signalisiert, die nicht blinken, ca. nach 40-45 Minuten.
 - Wird ein vollständig aufgeladener Akku in das Ladegerät gesteckt, leuchtet nur die grüne LED. Sobald es an den Steckverbindungen des Akkumulators zum Spannungsabfall kommt, wird die Signalisierung des Ladeprozesses auf vorab beschriebene Art und Weise verlaufen.
3. Nach Beendigung des Aufladens trennen Sie bitte zuerst das Ladegerät vom Stromnetz und erst dann entnehmen Sie den Akku aus dem Ladegerät, siehe Abb. 1, B2, niemals in umgekehrter Reihenfolge.

AUSWAHL DES ARBEITSREGIMES

- Wählen Sie am Ring der Auswahl des Arbeitsregimes das Regime Bohren ohne Schlag (Symbol Bohrer) zum Bohren in Holz oder Kunststoff; das Regime Festziehen/Lösen von Metall- bzw. Holzschrauben (Symbol Holzschraube) oder das Regime Bohren mit Schlag in Mauerwerk (Symbol Hammer), siehe Abb. 1, C.

EINLEGEN/AUSTAUSCH VOM WERKZEUG

HINWEIS

- Öffnen Sie durch Umdrehen des Spannfutterkopfes das Futter und stecken Sie den Werkzeugschaft ausreichend tief in das Spannfutter, damit das Werkzeug ausreichend für die Arbeit gesichert ist, und dann sichern Sie das Werkzeug durch Schließen des Spannfeeders durch Umdrehen des Spannfutterkopfes in umgekehrter Richtung, siehe Abb. 1 E. Beim Umdrehen



des Kopfes kommt es zur automatischen Blockierung der Drehbewegung des Kopfes (der Spindel), dadurch kann man das Spannfutter festziehen bzw. lösen (Funktion spin lock).

EINSTELLUNG DES GEEIGNETEN DREHMOMENTS

- ➔ Die nachstehend angeführte Einstellung des Drehmoments gilt insbesondere für das Festziehen/Lösen, vor allem wo ein hartes Drehmoment angewandt wird. Beim Bohren von tieferen und größeren Öffnungen in hartes Material kann die Einstellung eines größeren Drehmoments auch notwendig sein.
- Damit es durch ein zu hohes Drehmoment nicht zum Abreißen des Musters des Schraubenkopfes, der Bitkanten oder zur Beschädigung des Materials kommt, in welches die Schraube geschraubt wird, z. B. beim Schrauben von dünnen Schrauben in weiches Material, ist es angebracht, den Ring für die Einstellung des Drehmoments stufenweise auf ein höheres Drehmoment im Bereich von 1 – 18 Stufen zu drehen, siehe Abb. 1, D2. Sobald das eingestellte Drehmoment erreicht ist, hört das Bit auf sich zu drehen und die Spindel beginnt im Inneren des Akkuschraubers „zu springen“, ohne dass sie sich dreht. Sofern die Schraube mit dem eingestellten Drehmoment nicht genügend festgeschraubt bzw. gelöst ist, muss das Drehmoment um die nötige Stufe erhöht werden. Die optimale Einstellung des Drehmoments kann durch eine praktische Probe an einem Muster des geschraubten Materials unter Anwendung des gleichen Materials und der Schraube ermittelt werden.
- Der Verlauf des Drehmoments in Abhängigkeit vom Material ist im Absatz 2) des Kapitels Technische Daten beschrieben und der Verlauf in der Abb. 5 dargestellt.

EINSTELLUNG DER DREHRICHTUNG DER SPINDEL/BLOCKIERUNG DER DREHUNG DER SPINDEL

- Die gewünschte Drehrichtung wählen Sie durch Drücken des Drehrichtungswahlschalters, wie in Abb. 1, F dargestellt.
- Für den Fall einer ungewollten Ingangsetzung des Akkuschraubers, z. B. wenn Sie den Akkuschrauber nicht benutzen oder wenn Sie ihn ohne Aufsicht lassen, schalten Sie den Schalter in die Mittelposition um. Dadurch kommt es zur Blockierung des Betriebsschalters gegen ungewolltes Betätigen und dadurch auch gegen ungewollte Ingangsetzung des Akkuschraubers.

EINSTELLUNG DER DREHGESCHWINDIGKEIT

- Stellen Sie mit dem Wahlschalter der Geschwindigkeitsstufen, siehe Abb. 1, G1 und G2, die richtige Geschwindigkeitsstufe je nach der durchgeführten Tätigkeit ein.
 - ➔ Stellen Sie zum Festziehen bzw. Lösen die Geschwindigkeitsstufe 1 mit niedrigerer Drehzahl, aber größerer Intensität ein (Abb. 1, G1), und zum Bohren mit oder ohne Schlag die Stufe 2 mit höherer Drehzahl und kleinerer Intensität (Abb. 1, G2).

Im Bedarfsfall einer feinen und behutsamen Bohrung in weiches Material bzw. unter Verwendung eines dünnen Bohrers, wählen Sie eine niedrigere Drehzahl durch Einstellung der Geschwindigkeitsstufe I und auch ein niedrigeres Drehmoment

HINWEIS

- Das Umschalten der Drehgeschwindigkeit führen Sie nicht während des Betriebes vom Akkuschauber durch, dies beschädigt das Getriebe.

V. Ein-/Ausschalten

- Um den Akkuschauber in Gang zu setzen, drücken Sie den Betriebsschalter (Abb. 2, Pos. 9), dadurch kommt es auch zum Einschalten der LED Lampe zur Beleuchtung des Arbeitsplatzes (Abb. 2, Pos. 14). Die Drehzahl wird im Rahmen der voreingestellten Geschwindigkeitsstufe (1 oder 2) durch die Druckkraft auf den Betriebsschalter reguliert.
- Um den Akkuschauber auszuschalten, lösen Sie den Betriebsschalter.
- Sofern während des Betriebes ein ungewöhnliches Geräusch, Vibrationen oder ähnliches bemerkt wird, schalten Sie das Gerät sofort ab und beseitigen Sie die Ursache des nicht standardmäßigen Laufes. Sofern der nicht standardmäßige Lauf durch einen Defekt im Inneren des Gerätes verursacht wurde, veranlassen Sie die Reparatur in einer autorisierten Servicewerkstatt der Marke Extol® vermittelt durch den Händler oder wenden Sie sich direkt an eine autorisierte Werkstatt (Servicestellen finden Sie auf den Webseiten in der Einleitung der Gebrauchsanleitung).

VI. Arbeitsweise

- Stecken Sie zuerst das Befestigungsbit im Spannfutter auf die Schraube/Spindel auf und erst dann setzen Sie den Akkuschauber in Gang, sonst würde das rotierende Werkzeug nicht auf den Schraubenkopf aufsetzen und könnte herunterrutschen.
- Die Länge und der Durchmesser der verwendbaren Holzschrauben hängt von der Holzstärke ab, deshalb versuchen Sie es vorerst, ob der Akkuschauber es schafft, die gewählte Schraube in das Holz zu schrauben.
- Sofern das Arbeitsregime Bohren mit Schlag ausgewählt wurde, kommt es beim Kontakt des Bohrers mit dem Werkstück unter angemessenem Druck zur Aktivierung des Schlages. Das Bohren mit Schlag ist für das Bohren ins Mauerwerk bestimmt.
- Halten Sie den Akkuschauber während der Arbeit fest.
- Schalten Sie den Akkuschauber vor dessen Ablage ab und warten Sie, bis sich die Spindel aufhört zu drehen. Das rotierende Werkzeug bzw. der Kopf könnte an etwas anstoßen, was zum Verlust der Kontrolle über das Werkzeug führen könnte.
- Überlasten Sie den Akkuschauber nicht. Halten Sie einen regelmäßigen Arbeitstakt mit Pausen ein.

SCHUTZ DES AKKUS VOR VÖLLIGER ENTLADUNG

HINWEIS

- Der Akkumulator des Akkuschaubers ist mit einem elektronischen Schutz gegen völlige Entladung ausgestattet. Sobald die Spannung die Untergrenze von 16-16,5 V erreicht, wird sofort die Stromzufuhr zu den Klemmen abgetrennt und die Spannung sinkt auf 0 V. Hierbei handelt es sich nicht um einen Mangel des Akkus, sondern um den elektronischen Schutz gegen völlige Entladung, was den Akkumulator beschädigen würde.
- Der Akku unterliegt dem Verschleiß in Abhängigkeit vom Alter, der Intensität der Nutzung und von ungünstigen Witterungsverhältnissen (z. B. Frost). Es ist eine natürliche Erscheinung, dass ein alter oder viel benutzter Akku eine niedrigere Kapazität hat, d. h. er entlädt sich schneller und es ist nötig, ihn häufiger aufzuladen, und die Leistung des Akkuschaubers sinkt. Der Akkumulator ist Verbrauchsgüterware.



VII. Sicherheitsanweisungen für den Akkuschauber

- Bei der Arbeit mit dem Akkuschauber kann es zum ungewollten Eingriff in verborgene Elektroleitungen oder andere Verteilungen kommen, was Verletzungen oder materielle Schäden verursachen kann. Halten Sie den Akkuschauber an den isolierten Griffen fest, denn die lebensgefährliche Spannung kann an die nicht isolierten Metallteile des Akkuschaubers oder an das Werkzeug zugeführt werden, und der Kontakt mit diesen Teilen kann zu Verletzungen oder zur Tötung des Bedieners durch Stromschlag führen.
- Benutzen Sie zur Ermittlung solcher verborgener Leitungen geeignete Detektionseinrichtungen für Strom und Metall und, sofern das möglich ist, ermitteln Sie die Platzierung der Verteilungen aus Zeichnungen oder anderer Dokumentation. Detektoren müssen nicht immer völlig zuverlässig sein.



Der Akkuschauber bildet, wenn er in Betrieb ist, ein elektromagnetisches Feld, das die Funktionstüchtigkeit von aktiven oder passiven ärztlichen Implantaten (Herzschrittmachern) negativ beeinflussen kann und somit das Leben des Nutzers gefährden kann. Informieren Sie sich vor dem Gebrauch dieses Gerätes beim Arzt oder Implantathersteller, ob Sie mit diesem Gerät arbeiten dürfen.

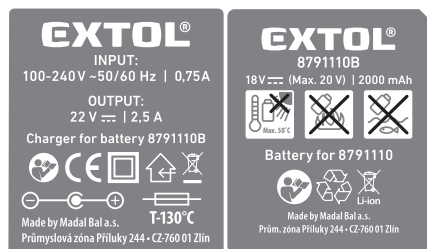
- Schalten Sie vor jeglicher Tätigkeit am Werkzeug, z. B. Austausch des Werkzeuges, Wartung, Ablage ohne Aufsicht, Transport und Lagerung, den Drehrichtungswahlschalter in die Mittelposition, damit es nicht zur ungewollten Ingangsetzung des Akkuschaubers kommt.
- Benutzen Sie während der Arbeit mit dem Akkuschauber geeigneten Gehörschutz. Die Höchstwerte des Schallpegels übersteigen 85 dB(A) und das kann zur irreversiblen Beschädigung des Gehörs führen.
- Benutzen Sie das Gerät zu keinem anderen Zweck, als zu dem es bestimmt ist. Das Gerät darf nicht zu anderen Nutzungszwecken modifiziert werden.

VIII. Sicherheitshinweise zum Akkumulator und zum Ladegerät

- Bei schlechter Handhabung mit dem Akkuschauber kann es zum Auslaufen des Elektrolyts aus dem Akkumulator kommen. Vermeiden Sie den Kontakt des Elektrolyts mit der Haut. Kommt es doch zum Hautkontakt, spülen Sie die betroffene Stelle gründlich mit Wasser ab. Im Falle von Augenkontakt spülen Sie die Augen gründlich mit sauberem Wasser aus und suchen Sie einen Arzt auf. Im Falle des Verschluckens suchen Sie einen Arzt auf.
- Verhindern Sie die Benutzung des Ladegerätes durch Personen (inklusive Kinder), denen ihre körperliche, sensorische oder geistige Unfähigkeit oder Mangel an ausreichenden Erfahrungen und Kenntnissen keine sichere Anwendung des Gerätes ohne Aufsicht oder Belehrung ermöglichen. Kinder dürfen nicht mit dem Gerät spielen.
- Laden Sie den Akku in trockenem Milieu auf und verhindern Sie das Eindringen von Wasser in das Ladegerät. Das Ladegerät ist nur zur Nutzung in geschlossenen Räumen bestimmt. Es ist nötig, das Ladegerät vor Eindringen von Wasser und hoher Feuchtigkeit zu schützen.
- Halten Sie das Ladegerät sauber und benutzen Sie es nicht auf leicht entzündbarer Oberfläche und im Milieu mit Explosions- oder Brandgefahr.
- Laden Sie den Akku nur für die zum Aufladen notwendige Zeit auf. Die Beendigung des Ladevorgangs wird durch die Veränderung der Farbe der leuchtenden LED Diode von rot auf grün signalisiert.
- Laden Sie den Akku nur mittels eines Original-Ladegerätes, das vom Hersteller zum jeweiligen Werkzeugmodell geliefert wurde. Die Benutzung eines anderen Ladegerätes kann zu gefährlichen Situationen führen (z. B. Brand, Explosion).
- Laden Sie den Akkumulator im Temperaturbereich 0°C < t ≤ 40°C auf. Außerhalb dieses Temperaturbereichs muss die Temperaturkompensation durch das Umfeld erfolgen.

- Wenn Sie den Akkuschrauber nicht benutzen, überkleben Sie die Steckverbindungen (Nuten) des Akkus zum Einführen in das Ladegerät mit einem Klebeband, damit es nicht zu einem Kurzschluss des eingebauten Akkus durch Überbrückung der Kontakte mit Metallgegenständen, z. B. Spänen, Schrauben u. ä. kommt. Ein Kurzschluss kann einen Brand oder Verbrennungen verursachen.
- Schützen Sie den Akkuschrauber vor Stößen, Feuchtigkeit, direkter Sonneneinstrahlung, Temperaturen über 50°C und öffnen Sie den Akku niemals und verbrennen Sie ihn nie.
- Bei Beschädigung oder bei unpassender Nutzung des Akkuschraubers/Akkumulators können aus ihm Dämpfe beim Aufladen entweichen. Sorgen Sie beim Aufladen für gute Belüftung und Frischluftzufuhr. Die Dämpfe reizen die Atemwege. Im Falle von Beschwerden suchen Sie einen Arzt auf.
- Halten Sie den Steckverbinder des Ladegerätes, den Stecker des Ladegerätes, der in die Stromsteckdose führt, und den Ladeadapter des Akkuschraubers sauber und schützen Sie diese vor Verunreinigung und Beschädigung oder Deformation.

IX. Verweis auf das Typenschild und Piktogramme



	Lesen Sie vor dem Gebrauch die Bedienungsanleitung durch.
	Entspricht den einschlägigen Anforderungen der EU.
	Doppelte Isolierung.
	Gleichspannungsstecker.
	Gleichspannung.
	Thermosicherung des Ladegerätes.
	Das Ladegerät ist nur zur Nutzung in geschlossenen Räumen bestimmt. Es ist nötig, es vor Eindringen von Wasser und hoher Feuchtigkeit zu schützen.
	Stellen Sie den Akkumulator keinen höheren Temperaturen als 50°C und direkter Sonneneinstrahlung aus.
	Verbrennen Sie den Akkumulator nicht, es könnte zur Explosion kommen.
	Werfen Sie den Akkumulator nicht ins Wasser und in die Umwelt.
	Ein unbenutzbares Produkt darf laut Richtlinie 2012/19 EU nicht in den Kommunalabfall geworfen werden, sondern es muss an einer Sammelstelle für Elektrogeräte zur ökologischen Entsorgung abgegeben werden. Der Nutzer bzw. der Mitarbeiter der Sammelstelle muss den Akkumulator aus dem Gerät herausnehmen.
	Der demontierte Akkumulator darf laut Richtlinie 2006/66 EG nicht in den Kommunalabfall geworfen werden, sondern er muss an einer entsprechenden Sammelstelle für Batterien abgegeben werden.

Tabelle 2

X. Allgemeine Sicherheitshinweise

⚠️ WARNUNG!
Es ist nötig, alle Sicherheitsanweisungen, die Gebrauchsanleitung, Abbildungen und Vorschriften, die zu diesem Werkzeug mitgeliefert wurden, durchzulesen. Die Nichteinhaltung jeglicher nachfolgender Anweisungen kann zu Unfällen durch Strom, zu Bränden und/oder zu ernsthaften Verletzungen von Personen kommen.

Sämtliche Anweisungen und die Gebrauchsanleitung müssen aufbewahrt werden, damit man später je nach Bedarf noch einmal reinschauen kann.

Mit dem Ausdruck „Elektrowerkzeug“ ist in allen nachstehend aufgeführten Warnhinweisen Elektrowerkzeug gemeint, das vom Netz gespeist wird (mit beweglicher Zuleitung), oder Elektrowerkzeug, das aus Batterien gespeist wird (ohne bewegliche Zuleitung).

1) SICHERHEIT DES ARBEITSUMFELDES

- Der Arbeitsplatz muss sauber gehalten werden und gut beleuchtet sein.** Unordnung und dunkle Räume sind häufig die Ursache von Unfällen.
- Elektrowerkzeug darf nicht im Milieu mit Explosionsgefahr, wo sich brennbare Flüssigkeiten, Gase oder Staub befinden, benutzt werden.** Im Elektrowerkzeug entstehen Funken, welche Staub oder Dämpfe anzünden können.
- Bei der Benutzung von Elektrowerkzeug ist es nötig, den Zutritt von Kindern und weiterer Personen zu verhindern.** Wenn die Bedienung gestört wird, kann sie die Kontrolle über die ausgeübte Tätigkeit verlieren.

2) ELEKTRISCHE SICHERHEIT

- Der Stecker der beweglichen Zuleitung des Elektrowerkzeuges muss der Netzsteckdose entsprechen. Der Stecker darf niemals auf keine Art und Weise modifiziert werden. Zusammen mit Werkzeugen, die Erdung haben, dürfen keine Steckeradapter verwendet werden.** Stecker, die nicht durch Veränderungen entwertet sind, und entsprechende Steckdosen schränken die Unfallgefahr durch Strom ein.

- Die Bedienung darf geerdete Gegenstände, wie z. B. Rohre, Zentralheizungskörper, Herde und Kühlschränke, nicht mit dem Körper berühren.** Die Unfallgefahr durch Strom ist größer, wenn Ihr Körper mit der Erde verbunden ist.
- Elektrowerkzeug darf nicht Regen, Feuchtigkeit oder Nässe ausgesetzt werden.** Sofern in das Elektrowerkzeug Wasser eindringt, erhöht sich die Unfallgefahr durch Strom.
- Die bewegliche Zuleitung darf nicht zu anderen Zwecken benutzt werden. Elektrowerkzeug darf nicht an der Zuleitung getragen oder gezogen werden, auch darf der Stecker nicht durch Ziehen an der Zuleitung aus der Steckdose gezogen werden.** Es ist nötig, die Zuleitung vor Hitze, Fett, scharfen Kanten oder beweglichen Teilen zu schützen. Beschädigte oder verhedderte Zuleitungen erhöhen die Unfallgefahr durch Strom.
- Sofern Elektrowerkzeug draußen benutzt wird, muss ein Verlängerungskabel benutzt werden, dass für Außenanwendung geeignet ist.** Die Nutzung einer Verlängerungszuleitung für Außenanwendung schränkt die Unfallgefahr durch Strom ein.
- Sofern Elektrowerkzeug in feuchten Räumlichkeiten benutzt wird, ist es nötig, die Einspeisung durch einen Stromschutzschalter (RCD) abzusichern.** Die Anwendung eines RCD Schalters schränkt die Unfallgefahr durch Strom ein.

Der Ausdruck „Stromschutzschalter (RCD)“ kann durch den Ausdruck „Fehlerstrom-Schutzschalter (GFCl)“ oder „Fehlervoltage-Schutzschalter (ELCB)“ (Schutzschalter für entweichenden Strom) ersetzt werden.

3) SICHERHEIT DER PERSONEN

- Bei der Anwendung von Elektrowerkzeug muss die Bedienung aufmerksam sein, sie muss sich dem widmen, was sie gerade tut, und sie muss sich konzentrieren und vernünftig überlegen. Elektrowerkzeug darf nicht benutzt werden, sofern die Bedienung müde ist oder unter Einfluss von Drogen, Alkohol oder Arzneimitteln steht. Eine kurz-**

zeitige Unaufmerksamkeit kann bei der Anwendung von Elektrowerkzeug zu ernsthaften Verletzungen von Personen führen.

- b) **Verwenden Sie persönliche Arbeitsschutzmittel. Verwenden Sie immer Augenschutz.** Arbeitsschutzmittel wie z. B. Beatmungsgeräte, Sicherheitsschuhwerk mit rutschfester Sohle, eine harte Kopfbedeckung oder Gehörschutz, welche im Einklang mit den Arbeitsbedingungen benutzt werden, senken die Gefahr von Verletzungen von Personen.
- c) **Es ist nötig, ein ungewolltes Anlassen des Gerätes zu vermeiden. Es ist nötig, sich zu vergewissern, dass sich der Schalter vor dem Anschluss des Steckers in die Steckdose und/oder beim Anschluss eines Batteriesets, beim Tragen oder Versetzen des Werkzeuges in der Position „AUS“ befindet.** Ein Herumtragen des Werkzeuges mit dem Finger auf dem Schalter oder Anschluss des Steckers des Werkzeuges mit eingeschaltetem Schalter kann die Ursache für Unfälle sein.
- d) **Vor dem Einschalten des Werkzeuges ist es nötig, alle Einstell- und Regulierinstrumente oder Schlüssel zu entfernen.** Ein Regulierinstrument oder Schlüssel, der an einem rotierenden Teil des Elektrowerkzeuges befestigt bleibt, kann die Ursache von Verletzungen von Personen sein.
- e) **Die Bedienung muss nur dort arbeiten, wo sie sicher hinkommt. Die Bedienung muss immer eine stabile Stellung und Gleichgewicht bewahren.** Das ermöglicht eine bessere Kontrolle über das Elektrowerkzeug in unvorhergesehenen Situationen.
- f) **Ziehen Sie geeignete Kleidung an. Tragen Sie keine lose Kleidung und keinen Schmuck. Die Bedienung muss darauf achten, dass sich ihre Haare und Kleidung in genügender Entfernung von beweglichen Teilen befinden.** Lose Kleidung, Schmuck und langes Haar können durch bewegliche Teile erfasst werden.
- g) **Sofern Mittel zum Anschluss von Einrichtungen zum Absaugen und Sammeln von Staub zur Verfügung stehen, ist es nötig, solche Einrichtungen anzuschließen**

und korrekt zu nutzen. Die Benutzung solcher Einrichtungen kann die Gefahr, die durch entstehenden Staub verursacht wird, einschränken.

- h) **Die Bedienung darf nicht zulassen, dass sie wegen der Routine, die aus dem häufigen Benutzen des Werkzeuges resultiert, selbstgefällig wird, und dass sie die Grundsätze der Sicherheit des Werkzeuges ignoriert.** Unvorsichtige Tätigkeit kann im Bruchteil einer Sekunde ernsthafte Verletzungen verursachen.

4) ANWENDUNG UND WARTUNG VON ELEKTROWERKZEUG

- a) **Elektrowerkzeug darf nicht überlastet werden. Es ist nötig, richtiges Elektrowerkzeug zu verwenden, das für die durchzuführende Arbeit bestimmt ist.** Richtiges Elektrowerkzeug wird die Arbeit, für die es konstruiert wurde, besser und sicherer ausüben.
- b) **Es darf kein Elektrowerkzeug benutzt werden, dass man nicht mit einem Schalter ein- und ausschalten kann.** Jegliches Elektrowerkzeug, das nicht mit einem Schalter bedient werden kann, ist gefährlich und muss repariert werden.
- c) **Vor jeglicher Einregulierung, Austausch von Zubehör oder vor der Einlagerung des Elektrowerkzeuges ist es nötig, den Stecker aus der Netzsteckdose zu ziehen und/oder das Batterieset vom Elektrowerkzeug zu entnehmen, sofern es abnehmbar ist.** Diese vorbeugenden Sicherheitsmaßnahmen schränken die Gefahr eines zufälligen Anlassens des Elektrowerkzeuges ein.
- d) **Nicht benutztes Elektrowerkzeug muss man außerhalb der Reichweite von Kindern lagern, und man darf Personen, die nicht mit dem Elektrowerkzeug oder mit diesen Anweisungen vertraut gemacht wurden, nicht erlauben, es zu benutzen.** Elektrowerkzeug ist in Händen von unerfahrenen Nutzern gefährlich.
- e) **Elektrowerkzeug und Zubehör muss gewartet werden. Es ist nötig, die Einstellung der sich bewegenden Teile und deren Beweglichkeit zu überprüfen, sich auf Risse,**

zerbrochene Teile und jegliche andere Umstände zu konzentrieren, welche die Funktion des Elektrowerkzeuges gefährden können. Sofern das Werkzeug beschädigt ist, muss vor dem nächsten Gebrauch dessen Reparatur veranlasst werden. Viele Unfälle werden durch ungenügende Wartung des Elektrowerkzeuges verursacht.

- f) **Schneidwerkzeuge müssen scharf und sauber gehalten werden.** Richtig gewartete und geschärfte Schneidwerkzeuge werden mit kleinerer Wahrscheinlichkeit am Material hängen bleiben oder blockieren, und die Arbeit mit ihnen kann leichter kontrolliert werden.
 - g) **Elektrowerkzeug, Zubehör, Arbeitsinstrumente usw. müssen im Einklang mit diesen Anweisungen und auf so eine Art und Weise benutzt werden, die für das konkrete Elektrowerkzeug vorgeschrieben wurde, und dies unter Berücksichtigung der gegebenen Arbeitsbedingungen und der Art der durchgeführten Arbeit.** Die Nutzung von Elektrowerkzeug zur Durchführung anderer Tätigkeiten, als für welche es bestimmt war, kann zu gefährlichen Situationen führen.
 - h) **Griffe und Halterungen müssen trocken, sauber und ohne Fettrückstände gehalten werden.** Schlüpfrige Griffe und Halterungen ermöglichen in unerwarteten Situationen kein sicheres Halten und keine Kontrolle über das Werkzeug.
- #### 5) ANWENDUNG UND INSTANDHALTUNG VON BATTERIEBETRIEBENEN WERKZEUGEN
- a) **Laden Sie das Werkzeug nur mit einem Ladegerät auf, das vom Hersteller bestimmt ist.** Ein Ladegerät, das für einen bestimmten Batterietyp geeignet ist, kann bei der Anwendung eines unterschiedlichen Batterietyps einen Brand verursachen.
 - b) **Benutzen Sie das Werkzeug nur mit dem Batterieset, das ausdrücklich für das gegebene Werkzeug bestimmt ist.** Die Anwendung von jeglichen anderen Batteriesets kann Verletzungen oder einen Brand verursachen.
 - c) **Sofern das Batterieset gerade nicht verwendet wird, dann schützen Sie es vor dem Kontakt mit anderen Metallgegenständen, wie Büroklammern, Münzen, Schlüsseln, Nägeln, Schrauben oder anderen kleinen Metallgegenständen, welche die Verbindung eines Kontaktes der Batterie mit einem anderen verursachen können.** Ein Kurzschluss der Batteriekontakte kann Verbrennungen oder einen Brand verursachen.
 - d) **Bei unkorrekter Anwendung können Flüssigkeiten aus der Batterie entweichen; vermeiden Sie den Kontakt mit ihnen. Kommt es zu einem zufälligen Kontakt mit diesen Flüssigkeiten, spülen Sie die betroffene Stelle mit einem Wasserstrahl ab. Gelangt diese Flüssigkeit in die Augen, suchen Sie ausßerdem ärztliche Hilfe auf.** Die aus der Batterie austretenden Flüssigkeiten können Entzündungen oder Verbrennungen verursachen.
 - e) **Ein Batterieset oder Werkzeug, das beschädigt oder umgebaut wurde, darf nicht benutzt werden.** Beschädigte oder umgebaute Akkumulatoren können sich unvorhersehbar verhalten, was Brand, Explosion oder Unfallgefahr zur Folge haben kann.
 - f) **Batteriesets oder Werkzeuge dürfen keiner übermäßigen Temperatur oder gar Feuer ausgesetzt werden.** Das Aussetzen von Feuer oder einer höheren Temperatur als 130°C kann eine Explosion verursachen.

- g) Es ist nötig, alle Anweisungen des Aufladens einzuhalten, und das Batterieset oder das Werkzeug nicht außerhalb des Temperaturbereichs aufzuladen, der in der Gebrauchsanleitung aufgeführt ist.

Nicht korrekte Aufladung oder Aufladung bei Temperaturen, die sich außerhalb des angegebenen Bereiches befinden, können die Batterie beschädigen und das Risiko eines Brandes erhöhen.

6) SERVICE

- a) **Beauftragen Sie mit Reparaturen Ihres batteriebetriebenen Werkzeuges eine qualifizierte Person, die identische Ersatzteile verwenden wird.** Auf diese Art und Weise wird das gleiche Sicherheitsniveau der Werkzeuge wie vor der Reparatur sichergestellt.

- b) **Beschädigte Batteriesets dürfen nie repariert werden.** Die Reparatur von Batteriesets sollte nur beim Hersteller oder in einer autorisierten Servicewerkstatt durchgeführt werden.

XI. Instandhaltung und Wartung

HINWEIS

- Trennen Sie vor der Reinigung oder Wartung den Steckverbinder des Ladegerätes vom Akkuschrauber.
- Halten Sie die Lüftungsöffnungen des Motors des Akkuschraubers sauber. Verstopfte Lüftungsöffnungen verhindern den Luftstrom zum Motor, womit keine gute Kühlung möglich ist und es zum Brand kommen kann.
- Benutzen Sie zur Reinigung einen feuchten, in Spülmittel eingetauchten Lappen, verhindern Sie das Eindringen von Wasser in das Werkzeug. Benutzen Sie keine aggressiven Reinigungsmittel (Bleichmittel, flüssigen Scheuersand u. ä.) und keine brennbaren Lösungsmittel. Dies würde das Kunststoffgehäuse des Gerätes beschädigen.
- Aus Sicherheitsgründen müssen nur Original-Ersatzteile des Herstellers verwendet werden.
- Im Falle einer Reklamation wenden Sie sich an den Händler, bei dem Sie das Gerät gekauft haben, oder auch an eine autorisierte Servicewerkstatt der Marke Extol® (Servicestellen finden Sie in den Webseiten in der Einleitung der Gebrauchsanleitung).
- Reparaturen des Gerätes darf nur eine autorisierte Werkstatt der Marke Extol® durchführen.

ERSATZTEILE, DIE IM BEDARFSFALL ZUM KAUF ERHÄLTlich SIND

Bestellnummer	Ersatzteil
8791110B	Akkumulator Li-ion 18 V DC, 2000 mAh
8791110A	Ladegerät 2,5 A (Schnellladegerät)

Tabelle 3

➔ Eine kostenlose Garantiereparatur bezieht sich lediglich auf Produktionsmängel des Produktes (versteckte und offensichtliche) und nicht auf den Verschleiß des Produktes infolge einer übermäßigen Beanspruchung oder geläufiger Nutzung oder auf Beschädigungen des Produktes durch unsachgemäße Anwendung.

XII. Lagerung

- Lagern Sie das gereinigte Gerät am trockenen Ort mit Temperaturen bis 45°, außerhalb der Reichweite von Kindern. Schützen Sie das Werkzeug vor direkter Sonneneinstrahlung, strahlenden Wärmequellen, Eindringen von Wasser und Feuchtigkeit.

XIII. Abfallentsorgung

- Schmelzen Sie die Verpackung des Produktes in den entsprechenden Container für sortierten Abfall.



- Das Produkt enthält elektronische Bestandteile, und deshalb darf es laut Europäischer Richtlinie 2012/19 EU nicht in den Kommunalabfall geworfen werden, sondern muss zur ökologischen Entsorgung an dafür bestimmte Sammelstellen abgegeben werden. Entnehmen Sie vor der Entsorgung des Akkuschraubers den Li-Ionen-Akkumulator. Öffnen Sie jedoch den Akkumulator nicht. Laut Richtlinie 2006/66 EG dürfen Akkus nicht in den Kommunalabfall geworfen werden, sondern sie müssen an Sammelstellen für Batterien, getrennt zur ökologischen Wiederverwertung abgegeben werden, denn sie beinhalten Betriebsfüllungen, die für die Umwelt gefährlich sind. Informationen über Sammelstellen erhalten Sie bei dem Gemeindeamt.

EU und GS Konformitätserklärung

Hersteller Madal Bal a.s. • Bartošova 40/3, 760 01 Zlín • Ident.-Nr.: 49433717

erklärt,
dass die nachstehend bezeichnete Anlage auf Grund ihres Konzeptes und Konstruktion, sowie die auf den Markt eingeführten Ausführungen, den einschlägigen Sicherheitsanforderungen der Europäischen Union entsprechen.
Bei den mit uns nicht abgestimmten Veränderungen am Gerät verliert diese Erklärung ihre Gültigkeit.
Diese Erklärung wird zur ausschließlichen Verantwortung des Herstellers herausgegeben.

.....
.....
.....
.....
.....
.....
.....
.....
.....
.....
.....
.....
.....
.....
.....
.....
.....
.....
.....
.....
.....
.....
.....

Extol® Industrial 8791110 Der Akku-Bohrschrauber mit Schlag, 18 V DC Li-ion, 2000 mAh; 40/58 Nm und das Ladegerät 8791110A

wurden im Einklang mit folgenden Normen:

- EN 62841-1:2015/EN 60745-1:2009+A11+AC1+Z1; EN 60745-2-1:2010/EN 62841-2-2:2014+AC1
(nur der Akkuschauber, Anwendung der Norm EN 62841 nach Beendigung der Gültigkeit der Normen EN 60745);
EN 60335-1: 2012+A11+AC1+Z1+Z2; EN 60335-2-29:2004+A2;
EN 62233:2008 2008 (nur das Ladegerät); EN 55014-1:2006+A1+A2; EN 55014-2:2015;
EN 61000-3-2:2014; EN 61000-3-3:2013; EN 62321-x; AfPS GS 2014:01 PAK

und harmonisierenden Vorschriften entworfen und hergestellt:

- 2006/42 ES (Akkuschauber)
- 2014/35 EU (Ladegerät)
- 2011/65 EU (Akkuschauber und Ladegerät)
- 2014/30 EU (Akkuschauber und Ladegerät)

Die Zusammenstellung der technischen Dokumentation 2006/42 EG hat Herr Martin Šenkýř mit Sitz an der Adresse des Herstellers durchgeführt.
Die technische Dokumentation (2006/42 EG) ist an der Adresse des Herstellers zugänglich.

Ort und Datum der Herausgabe der Konformitätserklärung: Zlín 21.11.2016

Die Person, die zur Erstellung der EU-Konformitätserklärung im Namen des Herstellers berechtigt ist
(Unterschrift, Name, Funktion):

Martin Šenkýř
Vorstandsmitglied der Gesellschaft des Herstellers