

EXTOL®
PREMIUM

8890600

8890601

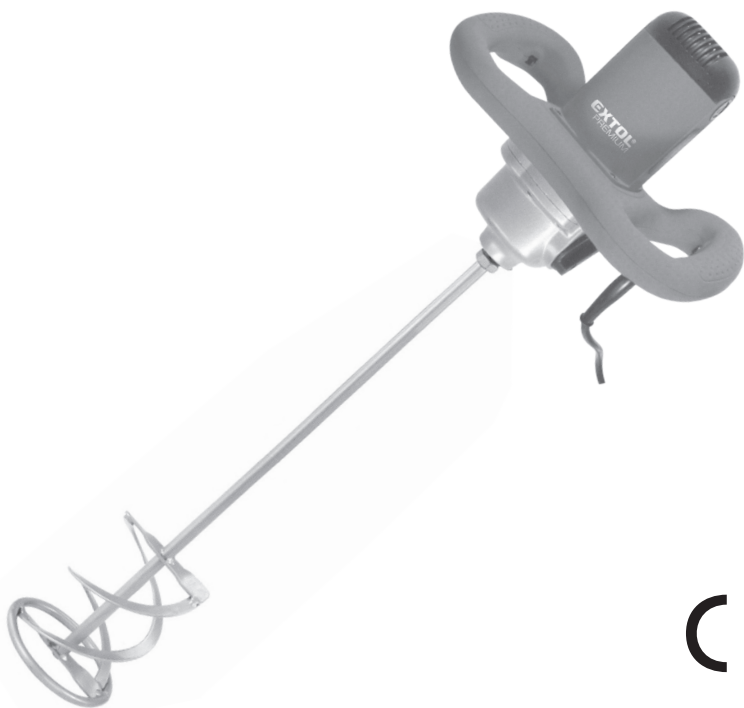
IMPROVE YOUR DAY!

Míchadlo na stavební hmoty / CZ

Miešadlo na stavebné hmoty / SK

Keverő masszához / HU

Mörtel Mischer / DE



CE

Původní návod k použití

Preklad pôvodného návodu na použitie

Az eredeti használati utasítás fordítása

Übersetzung der ursprünglichen Bedienungsanleitung



Úvod

Vážený zákazníku,

děkujeme za důvěru, kterou jste projeвили značce Extol® zakoupením tohoto výrobku.

Výrobek byl podroben testům spolehlivosti, bezpečnosti a kvality předepsaných normami a předpisy Evropské unie.

S jakýmkoli dotazy se obraťte na naše zákaznické a poradenské centrum:

www.extol.cz info@madalbal.cz

Tel.: +420 577 599 777

Výrobce: Madal Bal a. s., Průmyslová zóna Příluky 244, 76001 Zlín, Česká republika

Datum vydání: 30. 6. 2020

I. Technické údaje

Michadlo	MX 1200 P	MX 1600 DP
Objednávací číslo	8890600	8890601
Příkon	1200 W	1600 W
Napájecí napětí/frekvence	230 V~50 Hz	230 V~50 Hz
Dva rychlostní stupně	ne	ano
1. rychlostní stupeň (bez zatížení)	180-650 min ⁻¹	180-380 min ⁻¹
2. rychlostní stupeň (bez zatížení)	–	300-650 min ⁻¹
Plynulá regulace otáček	ano	ano
Funkce pomalého rozběhu (soft start)	ano	ano
Zajištění konstantních otáček během zatížení	ne	ano
Ochrana proti přetížení	ne	ano
Velikost závitů vřetena přístroje	M 14	M 14
Velikost závitů míchací metly	M 14	M 14
Průměr míchacího koše	120 mm	140 mm
Délka míchací metly	560 mm	600 mm
Hmotnost míchané směsi	25-50 kg	25-80 kg
Max. hladina akustického výkonu; nejistota K (dle EN ISO 3744)	105 dB(A) K = ± 3 dB(A)	105 dB(A) K = ± 3 dB(A)
Hladina akustického tlaku; nejistota K (dle EN ISO 3744)	94 dB(A) K = ± 3 dB(A)	94 dB(A) K = ± 3 dB(A)
Hladina vibrací (součet tří os) nejistota K (dle EN ISO 8041)	3,06 m/s ² K = ± 1,5 m/s ²	3,06 m/s ² K = ± 1,5 m/s ²
Hmotnost	3,4 kg	4,5 kg
Krytí	IP 20	IP 20
Třída izolace	II	II
Vyměnitelné uhlíky	ano	ano

II. Rozsah dodávky

Michadlo stavebních směsí	1×
Míchací metla	1×
Návod k použití	1×

- Deklarovaná souhrnná hodnota vibrací a deklarovaná hodnota emise hluku se změřila v souladu se standardní zkušební metodou a smí se použít pro porovnání jednoho nářadí s jiným. Deklarovaná souhrnná hodnota vibrací a deklarovaná hodnota emise hluku se smí také použít k předběžnému stanovení expozice.

! VÝSTRAHA

- Emise vibrací a hluku během skutečného používání nářadí se může lišit od deklarovaných hodnot v závislosti na způsobu, jakým se nářadí používá, zejména jaký se opracovává druh obrobku.
- Je nutné určit bezpečnostní měření k ochranně obsluhující osoby, která jsou založena na zhodnocení expozice ve skutečných podmínkách používání (počítat se všemi částmi pracovního cyklu, jako je čas, po který je nářadí vypnuto a kdy běží naprázdno kromě času spuštění).

III. Charakteristika

Michadlo Extol Premium MX 1600 DP a MX 1200 P je určeno k rozmíchání stavebních hmot jako např. malty, omítky, lepidla, dále barev a laků. Součástí nářadí je regulátor pro přizpůsobení otáček vzhledem k viskozitě míchané směsi. Elektronicky regulovaný start (SOFT START) zajišťuje pozvolný rozběh nářadí, čímž zabraňuje vystříknutí míchané hmoty z nádoby a zvyšuje bezpečnost práce. Elektromotor je vybaven kontrolní elektronikou (platí pouze pro model MX 1600 DP), která zajišťuje konstantní otáčky během většího zatížení, což umožňuje rovnoměrné promíchání směsi.

IV. Součásti a ovládací prvky

Obr. 1, pozice-popis

1. Pravá a levá rukojeť
2. Regulátor otáček
3. Krytky otvoru pro výměnu uhlíkových kartáčů
4. Aretační tlačítko provozního spínače
5. Provozní spínač
6. Přívodní kabel
7. Přepínač rychlostního stupně (platí jen pro model MX 1600 DP)
8. Závit vřetena přístroje
9. Míchací koš
10. Míchací metla (u modelu MX 1200 P je dvoudílná)

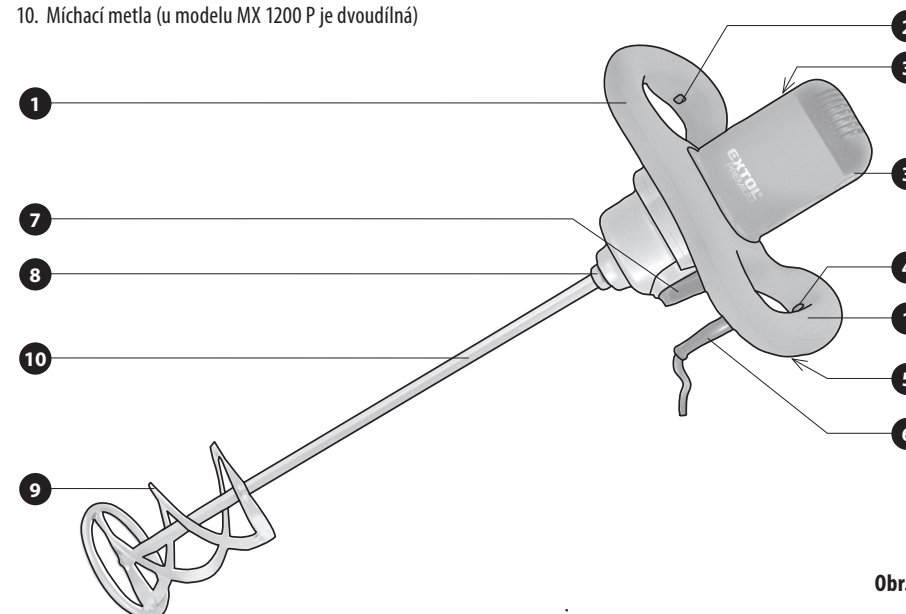
V. Před uvedením do provozu

! VÝSTRAHA

Montážní a servisní úkony prováděné na nářadí provádějte při odpojeném přívodu el. proudu do nářadí.

UPNUTÍ MÍCHACÍ METLY

- U modelu MX 1200 P je míchací metla (Obr.1, pozice 10) dvoudílná. Dva díly metly sešroubujte a řádně dotáhněte pomocí montážních klíčů.
- Míchací metlu našroubujte do závitů vřetena přístroje (Obr.1, pozice 8) a pevně ji dotáhněte s použitím montážních klíčů.



Obr. 1

NASTAVENÍ RYCHLOSTNÍHO STUPNĚ

(platí pro model MX 1600 DP)

Přepínačem rychlostního stupně nastavte rychlostní stupeň I nebo II.

STUPEŇ I (NIŽŠÍ ROZSAH POČTU OTÁČEK):

Pro větší zatížení, např. pro míchání husté malty, betonu, tmelu, epoxidových pryskyřic apod.

STUPEŇ II (VYŠŠÍ ROZSAH POČTU OTÁČEK):

Pro menší zatížení, např. pro míchání disperzní barvy, laků, cementové kaše apod.

Poznámka:

Rychlostní stupeň lze přenastavit i za chodu přístroje, ne však při plném zatížení nebo při maximálním počtu otáček.

VI. Uvedení do provozu

⚠ VÝSTRAHA

Před uvedením přístroje do chodu, si pozorně přečtěte v kapitole XI až XIII všechny bezpečnostní pokyny pro jeho používání.

ZAPNUTÍ-VYPNUTÍ

Před zapojením přírodního kabelu zkontrolujte, zda napětí v zásuvce odpovídá hodnotě uvedené na štítku nářadí. Zkontrolujte, zda vidlice napájecího kabelu nářadí odpovídá typu zásuvky. Míchadlo připojte do zásuvky vybavené proudovým chráničem s vypínacím proudem 30 mA nebo menším.

1. Přístroj připojte ke zdroji el. proudu a pevně jej uchopte za obě rukojeti (Obr.1, pozice 1).
2. Stisknutím a přidržením provozního spínače (Obr.1, pozice 5) uvedete zařízení do chodu.

Uvolněním téhož spínače přístroj vypnete.

Pro dlouhodobější práci lze použít aretační provozní spínače. Stiskněte provozní spínač (Obr.1, pozice 5) a pak stiskněte aretační tlačítko (Obr.1, pozice 4).

Stisknutím provozního spínače (Obr.1, pozice 5) se aretační tlačítko uvolní.

REGULACE OTÁČEK

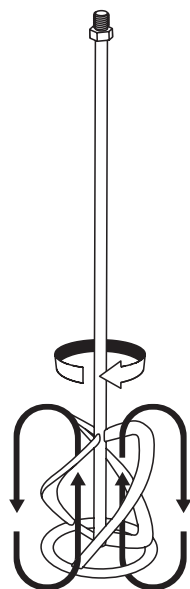
Otáčky lze v rámci přednastaveného rychlostního stupně 1 nebo 2 (dvourychlostní stupeň platí jen pro model MX 1600 DP) plynule regulovat otáčením regulátoru (Obr.1, pozice 2) podle viskozity míchané směsi.

VII. Způsob použití

- Otáčky volte vzhledem k viskozitě míchané směsi.
 - Pro směsi s menší viskozitou jako je např. cementová kaše, zalévací hmoty apod. nastavte vyšší otáčky míchací metly.
 - Pro směsi s vyšší viskozitou jako je např. beton, cement, tmel volte otáčky nižší.

- Při práci pohybujte přístrojem nahoru a dolů.

Na obrázku je znázorněno proudění míchané hmoty míchacím košem při míchání.



- Po použití míchací metly (Obr.1, pozice 10) omyjte.

ELEKTRONICKÁ OCHRANA PROTI PŘETÍŽENÍ

(platí pouze pro model MX 1600 DP)

Nářadí je vybaveno elektronickou ochranou proti nadměrnému zatížení. Dojde-li k přetížení, motor se automaticky vypne. K jeho zapnutí dojde po odstranění nadměrné zátěže.

⚠ UPOZORNĚNÍ

Nářadí nepřetěžujte. Vede to rychlému opotřebení přístroje. Během dlouhodobějšího provozu dělejte pravidelné přestávky.

VIII. Čištění a údržba

⚠ VÝSTRAHA

Před jakoukoliv údržbou nebo čištěním odpojte přírodní kabel od zdroje elektrického proudu.

Nářadí udržujte čisté.

Po použití jej očistěte vlhkým hadříkem. Rovněž udržujte čisté větrací otvory motoru.

Dbejte při tom na to, aby nedošlo k vniknutí kapaliny do přístroje.

K čištění nepoužívejte žádné agresivní čisticí prostředky a rozpouštědla.

Opravy nářadí, při kterých je nutný zásah do vnitřních částí přístroje, včetně výměny poškozeného přírodního kabelu, smí provádět pouze autorizovaný servis značky Extol (servisní místa naleznete na www.extol.cz).

Uživatel smí sám provádět pouze výměnu uhlíkových kartáčů, při které není nutný zásah do vnitřních částí stroje.

VÝMĚNA UHLÍKOVÝCH KARTÁČŮ

Uhlíkové kartáče je nutné vyměnit, jsou-li opotřebené nebo prasklé, což se projeví nepravidelným chodem nářadí nebo jiskřením.

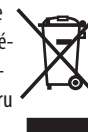
Opotřebením uhlíkových kartáčů je zapotřebí kontrolovat.

1. Odšroubujte krytky otvoru pro výměnu uhlíkových kartáčů (Obr.1, pozice 3) a vyjměte opotřebené nebo poškozené uhlíkové kartáče.
2. Původní uhlíkové kartáče vyměňte za nové originální kusy dodávané výrobcem.

IX. Likvidace odpadu

• Obalové materiály vyhodte do příslušného kontejneru na tříděný odpad.

• Nepoužitelný výrobek nevyhazujte do směsného odpadu, ale odevzdejte jej k ekologické likvidaci elektrozařízení. Dle směrnice (EU) 2012/19 nesmí být elektrozařízení vyhazováno do směsného odpadu, ale odevzdáno k ekologické likvidaci do zpětného sběru elektrozařízení. Informace o sběrných místech a podmínkách zpětného sběru elektrozařízení obdržíte u prodávajícího nebo na obecním úřadě.



X. Skladování

- Očištěný přístroj skladujte na suchém místě mimo dosah dětí s teplotami do 40°C. Nářadí chraňte před přímým slunečním zářením, sálavými zdroji tepla, vlhkostí a vniknutím vody.

XI. Všeobecné bezpečnostní pokyny

⚠ VÝSTRAHA!

Je nutno přečíst všechny bezpečnostní pokyny, návod k používání, obrázky a předpisy dodané s tímto nářadím. Nedodržení veškerých následujících pokynů může vést k úrazu elektrickým proudem, ke vzniku požáru a/nebo k vážnému zranění osob.

Veškeré pokyny a návod k používání se musí uschovat, aby bylo možné do nich později nahlédnout.

Výrazem „elektrické nářadí“ ve všech dále uvedených výstražných pokynech je myšleno elektrické nářadí napájené (pohyblivým přívodem) ze sítě, nebo elektrické nářadí napájené z baterií (bez pohyblivého přívodu).

1) BEZPEČNOST PRACOVNÍHO PROSTŘEDÍ

- a) **Pracoviště je nutné udržovat v čistotě a dobře osvětlené.** Nepořádek a tmavé prostory bývají příčinou nehod.
- b) **Elektrické nářadí se nesmí používat v prostředí s nebezpečím výbuchu, kde se vyskytují hořlavé kapaliny, plyny nebo prach.** V elektrickém nářadí vznikají jiskry, které mohou zapálit prach nebo výparu.
- c) **Při používání elektrického nářadí je nutno zamezit přístupu dětí a dalších osob.** Bude-li obsluha vyrušována, může ztratit kontrolu nad prováděnou činností.

2) ELEKTRICKÁ BEZPEČNOST

- a) **Vidlice pohyblivého přívodu elektrického nářadí musí odpovídat síťové zásuvce. Vidlice se nesmí nikdy jakýmkoliv způsobem upravovat. S nářadím, které má ochranné spojení se zemí, se nesmí používat žádné zásuvkové adaptéry. Vidlice, které nejsou znehodnoceny úpravami, a odpovídající zásuvky omezí nebezpečí úrazu elektrickým proudem.**

- b) **Obsluha se nesmí tělem dotýkat uzemněných předmětů, jako např. potrubí, tělesa ústředního topení, sporáky a chladničky.** *Nebezpečí úrazu elektrickým proudem je větší, je-li vaše tělo spojeno se zemí.*
- c) **Elektrické nářadí se nesmí vystavovat dešti, vlhku nebo mokru.** *Vnikne-li do elektrického nářadí voda, zvyšuje se nebezpečí úrazu elektrickým proudem.*
- d) **Pohyblivý přívod se nesmí používat k jiným účelům. Elektrické nářadí se nesmí nosit nebo tahat za přívod, ani se nesmí tahem za přívod odpojovat vidlice ze zásuvky. Přívod je nutné chránit před horkem, mastnotou, ostrými hranami nebo pohyblivými částmi.** *Poškozené nebo zamotané přívody zvyšují nebezpečí úrazu elektrickým proudem.*
- e) **Je-li elektrické nářadí používáno venku, musí se použít prodlužovací přívod vhodný pro venkovní použití.** *Používání prodlužovacího přívodu pro venkovní použití omezuje nebezpečí úrazu elektrickým proudem.*
- f) **Používá-li se elektrické nářadí ve vlhkých prostorech, je nutné používat napájení chráněné proudovým chráničem (RCD).** *Používání RCD omezuje nebezpečí úrazu elektrickým proudem. Pojem „proudový chránič (RCD)“ může být nahrazen pojmem „hlavní jistič obvodu (GFCI)“ nebo „jistič unikajícího proudu (ELCB)“.*

3) BEZPEČNOST OSOB

- a) **Při používání elektrického nářadí musí být obsluha pozorná, musí se věnovat tomu, co právě dělá, a musí se soustředit a střízlivě uvažovat.** *Elektrické nářadí se nesmí používat, je-li obsluha unavena nebo pod vlivem drog, alkoholu nebo léků. Chvilková nepozornost při používání elektrického nářadí může vést k vážnému poranění osob.*
- b) **Používat osobní ochranné pracovní prostředky. Vždy používat ochranu očí.** *Ochranné pomůcky jako např. respirátor, bezpečnostní obuv s protiskluzovou úpravou, tvrdá pokrývka hlavy nebo ochrana sluchu, používané v souladu s podmínkami práce, snižují nebezpečí poranění osob.*

- c) **Je nutno vyvarovat se neúmyslnému spuštění stroje. Je nutno se ujistit, že je spínač před zapojením vidlice do zásuvky a/nebo při připojování bateriové soupravy, zvedáním či přenášením nářadí v poloze vypnuto.** *Přenášení nářadí s prstem na spínači nebo zapojování vidlice nářadí se zapnutým spínačem může být příčinou nehod.*
- d) **Před zapnutím nářadí je nutno odstranit všechny seřizovací nástroje nebo klíče.** *Seřizovací nástroj nebo klíč, který zůstane připevněn k otáčející se části elektrického nářadí, může být příčinou poranění osob.*
- e) **Obsluha musí pracovat jen tam, kam bezpečně dosáhne. Obsluha musí vždy udržovat stabilní postoj a rovnováhu. To umožní lepší kontrolu nad elektrickým nářadím v nepředvídaných situacích.**
- f) **Oblékat se vhodným způsobem. Nenosit volné oděvy ani šperky. Obsluha musí dbát, aby měla vlasy a oděv dostatečně daleko od pohyblivých částí. Volné oděvy, šperky a dlouhé vlasy mohou být zachyceny pohyblivými se částmi.**
- g) **Jsou-li k dispozici prostředky pro připojení zařízení k odsávání a sběru prachu, je nutno zajistit, aby se taková zařízení připojila a správně používala.** *Použití těchto zařízení může omezit nebezpečí způsobená vznikajícím prachem.*
- h) **Obsluha nesmí dopustit, aby se kvůli rutině, která vychází z častého používání nářadí, stala samolibou, a začala ignorovat zásady bezpečnosti nářadí. Neopatrná činnost může ve zlomku vteřiny způsobit závažné poranění.**

4) POUŽÍVÁNÍ A ÚDRŽBA ELEKTRICKÉHO NÁŘADÍ

- a) **Elektrické nářadí se nesmí přetěžovat. Je nutné používat správné elektrické nářadí, které je určené pro prováděnou práci.** *Správné elektrické nářadí bude lépe a bezpečněji vykonávat práci, pro kterou bylo konstruováno.*
- b) **Nesmí se používat elektrické nářadí, které nelze zapnout a vypnout spínačem. Jakékoliv elektrické nářadí, které nelze ovládat spínačem, je nebezpečné a musí být opraveno.**

- c) **Před jakýmkoliv seřizováním, výměnou příslušenství nebo před uskladněním elektrického nářadí je nutno vytáhnout vidlici ze síťové zásuvky a/nebo odejmout bateriovou soupravu z elektrického nářadí, je-li odnímatelná. Tato preventivní bezpečnostní opatření omezují nebezpečí nahodilého spuštění elektrického nářadí.**
- d) **Nepoužívané elektrické nářadí je nutno skladovat mimo dosah dětí a nesmí se dovolit osobám, které nebyly seznámeny s elektrickým nářadím nebo s těmito pokyny, aby nářadí používaly.** *Elektrické nářadí je v rukou nezkušených uživatelů nebezpečné.*
- e) **Elektrické nářadí a příslušenství je nutno udržovat. Je třeba kontrolovat seřízení pohyblivých se částí a jejich pohyblivost, soustředit se na praskliny, zlomené součásti a jakékoliv další okolnosti, které mohou ohrozit funkci elektrického nářadí. Je-li nářadí poškozeno, před dalším použitím je nutno zajistit jeho opravu. Mnoho nehod je způsobeno nedostatečně udržovaným elektrickým nářadím.**
- f) **Řezací nástroje je nutno udržovat ostré a čisté. Správně udržované a naostřené řezací nástroje s menší pravděpodobností zachytí za materiál nebo seablokují a práce s nimi se snáze kontroluje.**
- g) **Elektrické nářadí, příslušenství, pracovní nástroje atd. je nutno používat v souladu s těmito pokyny a takovým způsobem, jaký byl předepsán pro konkrétní elektrické nářadí, a to s ohledem na dané podmínky práce a druh prováděné práce.** *Používání elektrického nářadí k provádění jiných činností, než pro jaké bylo určeno, může vést k nebezpečným situacím.*
- h) **Rukojeti a úchopové povrchy je nutno udržovat suché, čisté a bez mastnot. Kluzké rukojeti a úchopové povrchy neumožňují v neočekávaných situacích bezpečné držení a kontrolu nářadí.**

5) SERVIS

- a) **Opravy elektrického nářadí je nutno svěřovat kvalifikované osobě, která bude používat identické náhradní díly. Tímto způsobem bude zajištěna stejná úroveň bezpečnosti elektrického nářadí jako před opravou.**

XII. Bezpečnostní pokyny pro míchadla stavebních hmot

- a) **Nářadí je nutno držet oběma rukama za určené rukojeti.** *Ztráta kontroly může způsobit poranění osob.*
- b) **Je nutno zajistit dostatečné větrání v případě, že se míchají hořlavé materiály, aby se zabránilo vzniku nebezpečného ovzduší.** *Vzniklé výpary se mohou vdechovat nebo se mohou zapálit jiskrami, které vznikají v elektrické nářadí.*
- c) **Nemíchat jídlo.** *Elektrické nářadí a jeho příslušenství nejsou konstruovány pro přípravu potravin.*
- d) **Přívod je nutno udržovat mimo pracovní prostor. Přívod se může namotat na metlu.**
- e) **Zajistit, aby nádoba na míchání byla umístěna pevně v zajištěné poloze. Nádoba, která není správně zajištěna, se může neočekávaně pohybovat.**
- f) **Zajistit, aby žádná kapalina necákala na skříň elektrického nářadí. Kapalina, která vnikne do elektrického nářadí, může způsobit poškození nářadí a vést k úrazu elektrickým proudem.**
- g) **Dodržovat pokyny pro materiál, který se bude míchat. Materiál, který se bude míchat, může být škodlivý.**
- h) **V případě, že elektrické nářadí spadne do materiálu, který se míchá, je třeba okamžitě odpojit nářadí od sítě a nechat elektrické nářadí zkontrolovat autorizovaným servisem, kvalifikovaným elektrikářem. Sáhání do nádoby v době, kdy je nářadí stále připojeno k síti, může vést k úrazu elektrickým proudem.**
- i) **Během míchání nesmí obsluha sahat rukama do nádoby na míchání nebo do ní vkládat další předměty. Dotyk s metlou může vést k vážnému poranění osob.**
- j) **Nářadí je nutno spouštět a vypínat pouze v nádobě na míchání. Metla se může ohnout nebo roztočit neovladatelným způsobem.**

XIII. Odkazy na značky na štítku



	Před použitím si přečtěte návod k použití.
	Odpovídá příslušným harmonizačním právním předpisům EU.
	Při práci musí obsluha a osoby v blízkosti používat certifikovanou ochranu sluchu, zraku a dýchacích cest s dostatečnou úrovní ochrany.
	Zařízení ochranné třídy II. Dvojité izolace.
SN:	Rok výroby stroje a sériové číslo.

XIV. Záruční doba (práva z vadného plnění)

- Na výrobek se vztahuje záruka (odpovědnost za vady) 2 roky od data prodeje. Požádá-li o to kupující, je prodávající povinen kupujícímu poskytnout záruční podmínky (práva z vadného plnění) v písemné formě dle zákona.

ZÁRUČNÍ A POZÁRUČNÍ SERVIS

Pro uplatnění práva na záruční opravu zboží se obraťte na obchodníka, u kterého jste zboží zakoupili. Pro pozáruční opravu se můžete také obrátit na náš autorizovaný servis. Nejbližší servisní místa naleznete na www.extol.cz. V případě dotazů Vám poradíme na servisní lince **222 745 130**.

ES Prohlášení o shodě

Předměty prohlášení-modely, identifikace výrobců:

Extol® Premium 8890600
Míchadlo stavebních směsí 1200 W

Extol® Premium 8890601
Míchadlo stavebních směsí 1600 W

Výrobce Madal Bal a.s. • Bartošova 40/3, CZ-760 01 Zlín • IČO: 49433717

prohlašuje,

že výše popsané předměty prohlášení jsou ve shodě s příslušnými harmonizačními právními předpisy Evropské unie: 2006/42 ES; (EU) 2011/65; (EU) 2014/30; 2000/14 ES. Toto prohlášení se vydává na výhradní odpovědnost výrobce.

Harmonizované normy (včetně jejich pozměňujících příloh, pokud existují), které byly použity k posouzení shody a na jejichž základě se shoda prohlašuje:

EN 62841-1:2015; EN 62841-2:2017; EN 55014-1:2017; EN 55014-2:2015;
EN 61000-3-2:2014; EN 61000-3-3:2013; EN IEC 63000:2018; EN ISO 3744:2010

Naměřená hladina akustického výkonu zařízení reprezentujícího daný typ; nejistota K: 105 dB(A); K=±3 dB(A)
Garantovaná hladina akustického výkonu zařízení: 108 dB(A)

Kompletaci technické dokumentace 2006/42 ES, 2000/14 ES provedl Martin Šenkýř. Technická dokumentace (2006/42 ES, 2000/14 ES) je k dispozici na adrese společnosti Madal Bal, a.s. Postup posouzení shody (2006/42 ES, 2000/14 ES): Ověření jednotlivého zařízení notifikovanou osobou č.: 0359 Intertek testing certification LTD, Leatherhead, Surrey KT22 7SA, United Kingdom.

Místo a datum vydání EU prohlášení o shodě: Zlín 21.06.2020

Jménem společnosti Madal Bal, a.s.:

Martin Šenkýř
člen představenstva společnosti

Úvod

Vážený zákazník,

ďakujeme za dôveru, ktorú ste prejavili značke Extol® zakúpením tohoto výrobku.

Výrobok bol podrobený testom spoľahlivosti, bezpečnosti a kvality predpísaným normami a predpismi Európskej únie.

S akýmikoľvek otázkami sa obráťte na naše zákaznícke a poradenské centrum:

www.extol.sk

Fax: +421 2 212 920 91 Tel.: +421 2 212 920 70

Distribútor pre Slovenskú republiku: Madal Bal s.r.o., Pod gaštanmi 4F, 821 07 Bratislava

Výrobca: Madal Bal a. s., Průmyslová zóna Příluky 244, 76001 Zlín, Česká republika

Dátum vydania: 30. 6. 2020

I. Technické údaje

Miešadlo	MX 1200 P	MX 1600 DP
Objednávacie číslo	8890600	8890601
Príkon	1 200 W	1 600 W
Napájacie napätie/frekvencia	230 V~50 Hz	230 V~50 Hz
Dva rýchlostné stupne	nie	áno
1. rýchlostný stupeň (bez zaťaženia)	180 – 650 min ⁻¹	180 – 380 min ⁻¹
2. rýchlostný stupeň (bez zaťaženia)	–	300 – 650 min ⁻¹
Plynulá regulácia otáčok	áno	áno
Funkcia pomalého rozbehu (soft start)	áno	áno
Zaistenie konštantných otáčok počas zaťaženia	nie	áno
Ochrana proti preťaženiu	nie	áno
Veľkosť závitov vretena prístroja	M 14	M 14
Veľkosť závitov miešacej metly	M 14	M 14
Priemer miešacieho koša	120 mm	140 mm
Dĺžka miešacej metly	560 mm	600 mm
Hmotnosť miešanej zmesi	25 – 50 kg	25 – 80 kg
Max. hladina akustického výkonu; neistota K (podľa EN ISO 3744)	105 dB(A) K = ± 3 dB(A)	105 dB(A) K = ± 3 dB(A)
Hladina akustického tlaku; neistota K (podľa EN ISO 3744)	94 dB(A) K = ± 3 dB(A)	94 dB(A) K = ± 3 dB(A)
Hladina vibrácií (súčet troch osí) neistota K (podľa EN ISO 8041)	3,06 m/s ² K = ± 1,5 m/s ²	3,06 m/s ² K = ± 1,5 m/s ²
Hmotnosť	3,4 kg	4,5 kg
Krytie	IP 20	IP 20
Trieda izolácie	II	II
Vymeniteľné uhlíky	áno	áno

II. Rozsah dodávky

Miešadlo stavebných zmesí	1×
Miešacia metla	1×
Návod na použitie	1×

• Deklarovaná súhrnná hodnota vibrácií a deklarovaná hodnota emisie hluku sa zmerala v súlade so štandardnou skúšobnou metódou a smie sa použiť na porovnanie jedného náradia s iným. Deklarovaná súhrnná hodnota vibrácií a deklarovaná hodnota emisie hluku sa smie tiež použiť na predbežné stanovenie expozície.

! VÝSTRAHA

• Emisia vibrácií a hluku počas skutočného používania náradia sa môže líšiť od deklarovaných hodnôt v závislosti od spôsobu, akým sa náradie používa, najmä aký sa opravováva druh obrobku.

• Je nutné určiť bezpečnostné merania na ochranu obsluhujúcej osoby, ktoré sú založené na zhodnotení expozície v skutočných podmienkach používania (počítať so všetkými časťami pracovného cyklu, ako je čas, keď je náradie vypnuté a keď beží naprázdno okrem času spustenia).

III. Charakteristika

Miešadlo Extol Premium MX 1600 DP a MX 1200 P je určené na rozmiešanie stavebných hmôt, ako napr. malty, omietky, lepidla, ďalej farieb a lakov. Súčasťou náradia je regulátor na prispôsobenie otáčok vzhľadom na viskozitu miešanej zmesi. Elektronicky regulovaný štart (SOFT START) zaisťuje pozvoľný rozbeh náradia, čím zabraňuje vystreknutiu miešanej hmoty z nádoby a zvyšuje bezpečnosť práce. Elektromotor je vybavený kontrolnou elektronikou (platí iba pre model MX 1600 DP), ktorá zaisťuje konštantné otáčky počas väčšieho zaťaženia, čo umožňuje rovnomerné premiešanie zmesi.

IV. Súčasti a ovládacie prvky

Obr. 1, pozice-popis

1. Pravá a ľavá rukoväť
2. Regulátor otáčok
3. Kryty otvoru na výmenu uhlíkových kief
4. Aretačné tlačidlo prevádzkového spínača
5. Prevádzkový spínač
6. Prívodný kábel
7. Prepínač rýchlostného stupňa (platí len pre model MX 1600 DP)
8. Závit vretena prístroja
9. Miešací kôš
10. Miešacia metla (pri modeli MX 1200 P je dvojdielna)

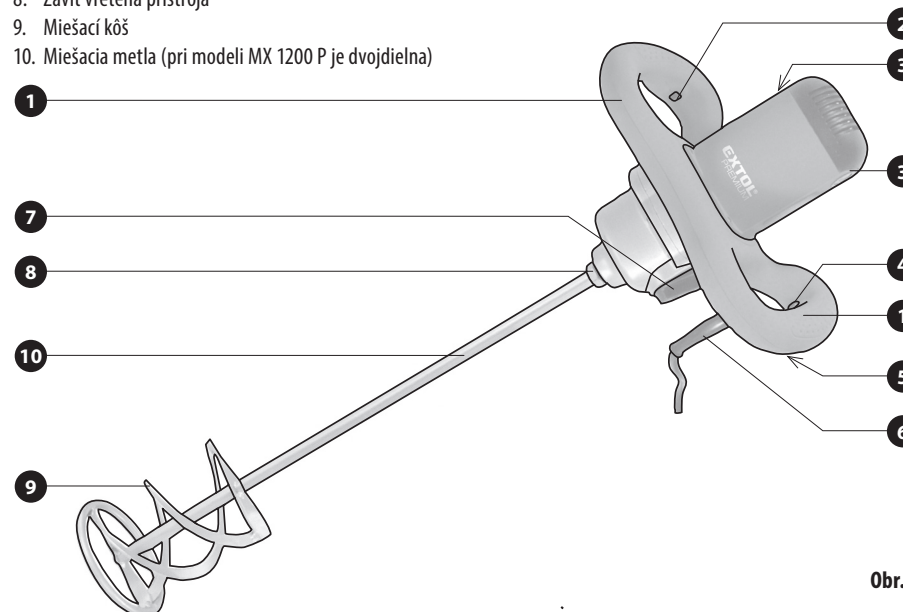
V. Pred uvedením do prevádzky

! VÝSTRAHA

Montážne a servisné úkony vykonávané na náradí robte pri odpojenom prívode el. prúdu do náradia.

UPNUTIE MIEŠACEJ METLY

- Pri modeli MX 1200 P je miešacia metla (Obr. 1, pozícia 10) dvojdielna. Dva diely metly zoskrutkujte a riadne dotiahnite pomocou montážnych kľúčov.
- Miešaciu metlu naskrutkujte do závitov vretena prístroja (Obr. 1, pozícia 8) a pevne ju dotiahnite s použitím montážnych kľúčov.



Obr. 1

NASTAVENIE RÝCHLOSTNÉHO STUPŇA

(platí pre model MX 1600 DP)

Prepínačom rýchlostného stupňa nastavte rýchlostný stupeň I alebo II.

STUPEŇ I (NIŽŠÍ ROZSAH POČTU OTÁČOK):

Na väčšie zaťaženie, napr. na miešanie hustej malty, betónu, tmelu, epoxidových živíc a pod.

STUPEŇ II (VYŠŠÍ ROZSAH POČTU OTÁČOK):

Na menšie zaťaženie, napr. na miešanie disperznej farby, lakov, cementovej kaše a pod.

Poznámka:

Rýchlostný stupeň je možné upraviť aj za chodu prístroja, nie však pri plnom zaťažení alebo pri maximálnom počte otáčok.

VI. Uvedenie do prevádzky

⚠ VÝSTRAHA

Pred uvedením prístroja do chodu, si pozorne prečítajte v kapitole XI až XIII všetky bezpečnostné pokyny na jeho používanie.

ZAPNUTIE/VYPNUTIE

Pred zapojením prírodného kábla skontrolujte, či napätie v zásuvke zodpovedá hodnote uvedenej na štítku náradia. Skontrolujte, či vidlica napájacieho kábla náradia zodpovedá typu zásuvky. Miešadlo pripájajte do zásuvky vybavenej prúdovým chráničom s vypínacím prúdom 30 mA alebo menším.

1. Prístroj pripojte k zdroju el. prúdu a pevne ho uchopte za obe rukoväti (Obr. 1, pozícia 1).
2. Stlačením a pridržením prevádzkového spínača (Obr. 1, pozícia 5) uvediete zariadenie do chodu. Uvoľnením toho istého spínača prístroj vypnete.

Na dlhodobejšiu prácu je možné použiť aretáciu prevádzkového spínača.

Stlačte prevádzkový spínač (Obr. 1, pozícia 5) a potom stlačte aretačné tlačidlo (Obr. 1, pozícia 4).

Stlačením prevádzkového spínača (Obr. 1, pozícia 5) sa aretačné tlačidlo uvoľní.

REGULÁCIA OTÁČOK

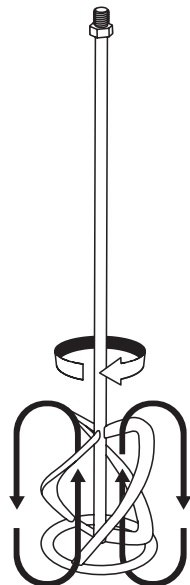
Otáčky je možné v rámci prednastaveného rýchlostného stupňa 1 alebo 2 (dvojrychlostný stupeň platí len pre model MX 1600 DP) plynulo regulovať otáčaním regulátora (Obr. 1, pozícia 2) podľa viskozity miešanej zmesi.

VII. Spôsob použitia

- Otáčky voľte vzhľadom na viskozitu miešanej zmesi.
 - Pre zmesi s menšou viskozitou, ako je napr. cementová kaša, zalievacie hmoty a pod. nastavte vyššie otáčky miešacej metly.
 - Pre zmesi s vyššou viskozitou, ako je napr. betón, cement, tmel voľte otáčky nižšie.

- Pri práci pohybujte prístrojom hore a dole.

Na obrázku je znázornené prúdenie miešanej hmoty miešacím košom pri miešaní.



- Po použití miešaciu metlu (Obr. 1, pozícia 10) umyte.

ELEKTRONICKÁ OCHRANA PROTI PREŤAŽENIU

(platí len pre model MX 1600 DP)

Náradie je vybavené elektronickou ochranou proti nadmernému zaťaženiu. Ak dôjde k preťaženiu, motor sa automaticky vypne. K jeho zapnutiu dôjde po odstránení nadmernej záťaže.

⚠ UPOZORNENIE

Náradie nepreťažujte. Vedie to rýchlemu opotrebeniu prístroja. Počas dlhobohjšieho prevádzky robte pravidelné prestávky.

VIII. Čistenie a údržba

⚠ VÝSTRAHA

Pred akoukoľvek údržbou alebo čistením odpojte prírodný kábel od zdroja elektrického prúdu.

Náradie udržiavajte čisté.

Po použití ho očistite vlhkou handričkou. Tiež udržiavajte čisté vetracie otvory motora.

Dbajte pri tom na to, aby nedošlo k vniknutiu kvapaliny do prístroja.

Na čistenie nepoužívajte žiadne agresívne čistiace prostriedky a rozpúšťadlá.

Opravy náradia, pri ktorých je nutný zásah do vnútorných častí prístroja, vrátane výmeny poškodeného prírodného kábla, smie vykonávať iba autorizovaný servis značky Extol (servisné miesta nájdete na www.extol.sk).

Užívateľ smie sám vykonávať iba výmenu uhlíkových kief, pri ktorej nie je nutný zásah do vnútorných častí stroja.

VÝMENA UHLÍKOVÝCH KIEF

Uhlíkové kiefy je nutné vymeniť, ak sú opotrebované alebo prasknuté, čo sa prejaví nepravidelným chodom náradia alebo iskrením.

Opotrebenie uhlíkových kief je potrebné kontrolovať.

1. Odskrutkujte kryty otvoru na výmenu uhlíkových kief (Obr. 1, pozícia 3) a vyberte opotrebené alebo poškodené uhlíkové kiefy.
2. Pôvodné uhlíkové kiefy vymeňte za nové originálne kusy dodávané výrobcom.

IX. Likvidácia odpadu

• Obalové materiály vyhodte do príslušného kontajnera na triedený odpad.

• Nepoužiteľný výrobok nevyhadzujte do zmesového odpadu, ale odovzdajte ho na ekologickú likvidáciu elektrozariadení. Podľa smernice (EÚ) 2012/19 sa nesmie elektrozariadenie vyhadzovať do zmesového odpadu, ale sa musí odovzdať na ekologickú likvidáciu do spätného zberu elektrozariadení. Informácie o zberných miestach a podmienkach spätného zberu elektrozariadení dostanete u predávajúceho alebo na obecnom úrade.



X. Skladovanie

- Očistený prístroj skladujte na suchom mieste mimo dosahu detí s teplotami do 40 °C. Náradie chráňte pred priamym slnečným žiarením, sálavými zdrojmi tepla, vlhkosťou a vniknutím vody.

XI. Všeobecné bezpečnostné pokyny

⚠ VÝSTRAHA!

Je nutné prečítať všetky bezpečnostné pokyny, návod na používanie, obrázky a predpisy dodané s týmto náradím. Nedodržanie všetkých nasledujúcich pokynov môže viesť k úrazu elektrickým prúdom, k vzniku požiaru a/alebo k vážnemu zraneniu osôb.

Všetky pokyny a návod na používanie musíte uschovať, aby bolo možné do nich neskoršie nahliadnuť.

Výrazom „elektrické náradie“ vo všetkých ďalej uvedených výstražných pokynoch je myslené elektrické náradie napájané (pohyblivým prívodom) zo siete, alebo elektrické náradie napájané z batérií (bez pohyblivého prívodu).

1) BEZPEČNOSŤ PRACOVNÉHO PROSTREDIA

- a) **Pracovisko je potrebné udržiavať v čistote a dobre osvetlené.** Neporiadok a tmavé priestory bývajú príčinou nehôd.
- b) **Nepoužívajte elektrické náradie v prostredí, kde hrozí nebezpečenstvo výbuchu, kde sa vyskytujú horľavé kvapaliny, plyny alebo prach.** V elektrickom náradí vznikajú iskry, ktoré môžu zapáliť prach alebo výpary.
- c) **Pri používaní elektrického náradia zabráňte v prístupe deťom a ďalším osobám.** Ak budete rušení, môžete stratiť kontrolu nad vykonávanou činnosťou.

2) ELEKTRICKÁ BEZPEČNOSŤ

- a) **Vidlice pohyblivého prívodu elektrického náradia musia vyhovovať sieťovej zásuvke. Vidlice sa nesmú žiadnym spôsobom upravovať. S náradím, ktoré má ochranné spojenie so zemou, sa nesmú používať žiadne zásuvkové adaptéry. Vidlice, ktoré nie sú znehodnotené úpravami a príslušné zásuvky obmedzia nebezpečenstvo úrazu elektrickým prúdom.**

- b) **Obsluha sa nesmie telom dotýkať uzemnených predmetov, ako je napr. potrubie, teleso ústredného vykurovania, sporáky a chladničky.** *Nebezpečenstvo úrazu elektrickým prúdom je väčšie, ak je vaše telo spojené so zemou.*
- c) **Elektrické náradie nesmiete vystavovať dážďu, vlhku alebo aby bolo mokré.** *Ak sa do elektrického náradia dostane voda, zvýši sa nebezpečenstvo úrazu elektrickým prúdom.*
- d) **Pohyblivý prívod sa nesmie používať na iné účely. Elektrické náradie sa nesmie nosiť alebo ťahať za prívod, ani sa NESMIE ťahom za prívod odpojovať vidlice zo zásuvky. Prívod je treba chrániť pred teplom, mastnotou, ostrými hranami alebo pohyblivými časťami.** *Poškodené alebo zamotané prívody zvyšujú nebezpečenstvo úrazu elektrickým prúdom.*
- e) **Ak elektrické náradie používate vonku, používajte predlžovací kábel vhodný na vonkajšie použitie.** *Používanie predlžovacieho prívodu na použitie vonku obmedzuje nebezpečenstvo úrazu elektrickým prúdom.*
- f) **Ak používate elektrické náradie vo vlhkých priestoroch, používajte napájanie chránené prúdovým chráničom (RCD).** *Používanie RCD obmedzuje nebezpečenstvo úrazu elektrickým prúdom. Pojem „prúdový chránič (RCD)“ môže byť nahradený pojmom „hlavný istič obvodu (GFCI)“ alebo „istič unikajúceho prúdu (ELCB)“.*

3) BEZPEČNOSŤ OSÔB

- a) **Pri používaní elektrického náradia musí byť obsluha pozorná, musí sa venovať tomu, čo práve robí a musí sa sústrediť a triezvo uvažovať.** *Elektrické náradie sa nesmie používať, ak je obsluha unavená alebo pod vplyvom drog, alkoholu alebo liekov. Chvilková nepozornosť pri používaní elektrického náradia môže viesť k vážnemu poraneniu osôb.*
- b) **Používať osobné ochranné pracovné prostriedky. Vždy používajte ochranu očí.** *Ochranné pomôcky ako je napr. respirátor, bezpečnostná obuv s úpravou proti šmyku, tvrdá pokrývka hlavy alebo ochrana sluchu, používané v súlade s podmienkami práce, znižujú nebezpečenstvo poranenia osôb.*

- c) **Musíte zabrániť neúmyselnému spusteniu stroja. Uistite sa, či je spínač pred zapojením vidlice do zásuvky a/alebo pri pripájaní batérie súpravy, zdvíhaním alebo prenášaním náradia v polohe vypnuté.** *Prenášanie náradia s prstom na spínači alebo zapájanie vidlice náradia so zapnutým spínačom môže byť príčinou nehôd.*
- d) **Skôr ako náradie zapnete, odstráňte všetky nastavovacie nástroje alebo kľúče.** *Nastavovací nástroj alebo kľúč, ktorý necháte pripravený k otáčajúcej sa časti elektrického náradia, môže byť príčinou poranenia osôb.*
- e) **Obsluha musí pracovať len tam, kde bezpečne dosiahne. Obsluha musí vždy udržiavať stabilný postoj a rovnováhu.** *To umožní lepšiu kontrolu nad elektrickým náradím v nepredvídateľných situáciách.*
- f) **Vhodne sa obliekajte. Nepoužívajte voľné odevy ani šperky.** *Obsluha musí dbať na to, aby mala clasy a odev dostatočne ďaleko od pohyblivých častí. Voľné odevy, šperky a dlhé vlasy môžu zachytiť pohybujúce sa časti.*
- g) **Ak sú k dispozícii prostriedky na pripojenie zariadenia na odsávanie a zachytávanie prachu, zaistite, aby také zariadenia boli pripojené a správne používané.** *Používanie týchto zariadení môže obmedziť nebezpečenstvo spôsobené vznikajúcim prachom.*
- h) **Obsluha nesmie dopustiť, aby sa z dôvodu rutiny, ktorá vychádza z častého používania náradia, stala samolúbou a začala ignorovať zásady bezpečnosti náradia.** *Neopatrná činnosť môže v zlomku sekundy spôsobiť závažné poranenie.*

4) POUŽÍVANIE A ÚDRŽBA ELEKTRICKÉHO NÁRADIA

- a) **Elektrické náradie sa nesmie preťažovať.** *Používajte správne elektrické náradie, ktoré je určené na vykonávanú prácu. Správne elektrické náradie bude lepšie a bezpečnejšie vykonávať prácu, na ktorú bolo skonštruované.*
- b) **Nepoužívajte elektrické náradie, ktoré nejde zapnúť a vypnúť spínačom.** *Každé elektrické náradie, ktoré nejde ovládať spínačom, je nebezpečné a musí byť opravené.*

- c) **Pred akýmkoľvek nastavením, výmenou príslušenstva alebo pred uskladnením elektrického náradia je treba vytiahnuť vidlicu zo sieťovej zásuvky a/alebo odobrať batériovú súpravu z elektrického náradia, ak je odnímateľná.** *Tieto preventívne bezpečnostné opatrenia obmedzujú nebezpečenstvo náhodného spustenia elektrického náradia.*
- d) **Nepoužívané elektrické náradie uskladňujte mimo dosahu detí a nedovoľte osobám, ktoré neboli zoznamované s elektrickým náradím alebo s týmito pokynmi, aby náradie používali.** *Elektrické náradie je v rukách nesúkusebných užívateľov nebezpečné.*
- e) **Elektrické náradie a príslušenstvo je nutné dodržiavať. Kontrolujte nastavenie pohyblivých častí a ich pohyblivosť, zameriavajte sa na praskliny, zlomené súčasti a akékoľvek ďalšie okolnosti, ktoré by mohli ohroziť funkčnosť elektrického náradia. Ak je náradie poškodené, pred ďalším použitím zaistite jeho opravu. Mnoho nehôd je spôsobených nedostatočnou údržbou elektrického náradia.**
- f) **Rezacie nástroje je treba udržiavať ostré a čisté.** *Správne udržiavané a nabrúsené rezacie nástroje sa zachytia alebo zablokujú o materiál s oveľa menšou pravdepodobnosťou a práca s nimi sa ľahšie kontroluje.*
- g) **Elektrické náradie, príslušenstvo, pracovné nástroje atď, používajte v súlade s týmito pokynmi, takým spôsobom, aký je predpísaný pre konkrétne elektrické náradie, a to s ohľadom na dané podmienky práce a druh vykonávanej práce.** *Používanie elektrického náradia na vykonávanie iných činností, než tých pre ktoré bolo určené, môže viesť k nebezpečným situáciám.*
- h) **Rukoväte a povrchy na uchopenie je treba udržiavať suché, čisté a bez mastnoty.** *Šmyklavé rukoväte a povrchy na uchopenie neumožňujú v neočakávaných situáciách bezpečné držanie a kontrolu náradia.*

5) SERVIS

- a) **Opravy elektrického náradia zverte kvalifikovanej osobe, ktorá bude používať identické náhradné diely.** *Tak bude zaistená rovnaká*

úroveň bezpečnosti elektrického náradia, ako bola pred jeho opravou.

XII. Bezpečnostné pokyny pre miešadlá stavebných hmôt

- a) **Náradie je nutné držať oboma rukami za určené rukoväti.** *Strata kontroly môže spôsobiť poranenie osôb.*
- b) **Je nutné zaistiť dostatočné vetranie v prípade, že sa miešajú horľavé materiály, aby sa zabránilo vzniku nebezpečného ovzdušia.** *Vzniknuté výpary sa môžu vdychovať alebo sa môžu zapáliť iskrami, ktoré vznikajú v elektrickom náradí.*
- c) **Nemiešajte jedlo.** *Elektrické náradie a jeho príslušenstvo nie sú konštruované na prípravu potravín.*
- d) **Prívod je nutné udržiavať mimo pracovného priestoru.** *Prívod sa môže namotať na metlu.*
- e) **Zaistite, aby nádoba na miešanie bola umiestnená pevne v zaistenej polohe.** *Nádoba, ktorá nie je správne zaistená, sa môže neočakávane pohybovať.*
- f) **Zaistite, aby žiadna kvapalina nestriekala na skriňu elektrického náradia.** *Kvapalina, ktorá vnikne do elektrického náradia, môže spôsobiť poškodenie náradia a viesť k úrazu elektrickým prúdom.*
- g) **Dodržiavajte pokyny pre materiál, ktorý sa bude miešať.** *Materiál, ktorý sa bude miešať, môže byť škodlivý.*
- h) **V prípade, že elektrické náradie spadne do materiálu, ktorý sa mieša, je potrebné okamžite odpojiť náradie od siete a nechať elektrické náradie skontrolovať autorizovaným servisom, kvalifikovaným elektrikárom.** *Siahanie do nádoby v čase, keď je náradie stále pripojené k sieti, môže viesť k úrazu elektrickým prúdom.*
- i) **Počas miešania nesmie obsluha siahať rukami do nádoby na miešanie alebo do nej vkladať ďalšie predmety.** *Dotyk s metlou môže viesť k vážnemu poraneniu osôb.*
- j) **Náradie je nutné spúšťať a vypínať iba v nádobe na miešanie.** *Metla sa môže ohnúť alebo roztočiť neovládateľným spôsobom.*

XIII. Odkazy na značky na štítku



	Pred použitím si prečítajte návod na použitie.
	Zodpovedá príslušným harmonizačným právnym predpisom EÚ.
	Pri práci musí obsluha a osoby v blízkosti používať certifikovanú ochranu sluchu, zraku a dýchacích ciest s dostatočnou úrovňou ochrany.
	Zariadenie ochranej triedy II. Dvojitá izolácia.
SN:	Rok výroby stroja a sériové číslo.

XIV. Záručná lehota (práva z chybného plnenia)

- Na výrobok sa vzťahuje záruka (zodpovednosť za chyby) 2 roky od dátumu predaja. Ak o to požiada kupujúci, je predávajúci povinný kupujúcemu poskytnúť záručné podmienky (práva z chybného plnenia) v písomnej forme podľa zákona.

ZÁRUČNÝ A POZÁRUČNÝ SERVIS

Pre uplatnenie práva na záručnú opravu tovaru sa obráťte na obchodníka, u ktorého ste tovar zakúpili. Pre opravu po uplynutí záruky sa tiež môžete obrátiť na náš autorizovaný servis. Najbližšie servisné miesta nájdete na www.extol.sk. V prípade, že budete potrebovať ďalšie informácie, poradíme Vám na:
Fax: +421 2 212 920 91 Tel.: +421 2 212 920 70
E-mail: servis@madalbal.sk

ES Vyhlásenie o zhode

Predmety vyhlásenia – modely, identifikácia výrobkov:

Extol® Premium 8890600
 Miešadlo stavebných zmesí 1 200 W

Extol® Premium 8890601
 Miešadlo stavebných zmesí 1 600 W

Výrobca Madal Bal a.s. • Bartošova 40/3, CZ-760 01 Zlín • IČO: 49433717

vyhlasuje,

že vyššie opísané predmety vyhlásenia sú v zhode s príslušnými harmonizačnými právnymi predpismi Európskej únie: 2006/42 ES; (EÚ) 2011/65; (EÚ) 2014/30; 2000/14 ES. Toto vyhlásenie sa vydáva na výhradnú zodpovednosť výrobcu.

Harmonizované normy (vrátane ich pozmeňujúcich príloh, pokiaľ existujú), ktoré sa použili na posúdenie zhody a na ktorých základe sa zhoda vyhlasuje:

EN 62841-1:2015; EN 62841-2-10: 2017; EN 55014-1:2017; EN 55014-2:2015;
 EN 61000-3-2:2014; EN 61000-3-3:2013; EN IEC 63000:2018; EN ISO 3744:2010

Nameraná hladina akustického výkonu zariadenia reprezentujúceho daný typ; neistota K: 105 dB(A); K = ± 3 dB(A)
 Garantovaná hladina akustického výkonu zariadenia: 108 dB(A)

Kompletizáciu technickej dokumentácie 2006/42 ES, 2000/14 ES vykonal Martin Šenkýř. Technická dokumentácia (2006/42 ES, 2000/14 ES) je k dispozícii na adrese spoločnosti Madal Bal, a.s. Postup posúdenia zhody (2006/42 ES, 2000/14 ES): Overenie jednotlivého zariadenia notifikovanou osobou č.: 0359 Intertek testing certification LTD, Leatherhead, Surrey KT22 7SA, United Kingdom.

Miesto a dátum vydania EÚ vyhlásenia o zhode: Zlín, 21. 6. 2020

V mene spoločnosti Madal Bal, a.s.:

Martin Šenkýř
 člen predstavenstva spoločnosti

Bevezetés

Tisztelt Vásárló!

Köszönjük Önnek, hogy megvásárolta az Extol® márka termékét!

A terméket az idevonatkozó európai előírásoknak megfelelően megbízhatósági, biztonsági és minőségi vizsgálatoknak vetettük alá.

Kérdéseivel forduljon a vevőszolgálatunkhoz és a tanácsadó központunkhoz:

www.extol.hu Fax: (1) 297-1270 Tel: (1) 297-1277

Gyártó: Madal Bal a. s., Průmyslová zóna Příluky 244, 760 01 Zlin Cseh Köztársaság

Forgalmazó: Madal Bal Kft., 1173 Budapest, Régvám köz 2. (Magyarország)

Kiadás dátuma: 30. 6. 2020

I. Műszaki adatok

Keverőgép típusjelölése:	MX 1200 P	MX 1600 DP
Rendelési cikkszám:	8890600	8890601
Teljesítményfelvétel:	1200 W	1600 W
Tápfeszültség / frekvencia:	230 V~ 50 Hz	230 V~ 50 Hz
Két sebességfokozat:	nincs	van
1. sebességfokozat (terhelés nélkül):	180-650 ford/perc	180-380 ford/perc
2. sebességfokozat (terhelés nélkül):	—	300-650 ford/perc
Folyamatos fordulatszám-szabályozás:	van	van
Lassú indulási („soft start”) funkció:	van	van
Állandó fordulatszám tartása üzemelés közben:	nincs	van
Túlterhelés elleni védelem:	nincs	van
A keverőorsó menetmérete:	M 14	M 14
A keverőszár menetmérete:	M 14	M 14
A keverőfej átmérője:	120 mm	140 mm
A keverőszár hosszúsága:	560 mm	600 mm
A kevert elegy tömege:	25-50 kg	25-80 kg
Maximális akusztikus teljesítményszint;	105 dB(A)	105 dB(A)
pontatlanság K (az EN ISO 3744 szerint)	K ± 3 dB(A)	K ± 3 dB(A)
Akusztikus nyomás szintje;	94 dB(A)	94 dB(A)
pontatlanság K (az EN ISO 3744 szerint)	K ± 3 dB(A)	K ± 3 dB(A)
Rezgésérték (három tengely eredője)	3,06 m/s ²	3,06 m/s ²
pontatlanság K (az EN ISO 8041 szerint)	K ± 1,5 m/s ²	K ± 1,5 m/s ²
Tömeg:	3,4 kg	4,5 kg
Érintésvédelem:	IP 20	IP 20
Szigetelési osztály:	II	II
A szénkefék cserélhetők:	igen	igen

II. A csomagolás tartalma

Kézi keverőgép építőipari keverékekhez	1 db
Keverőszár	1 db
Használati utasítás	1 db

• A feltüntetett eredő rezgésérték és a deklarált zajszint szabvány szerinti módszerekkel lett megmértve, és felhasználható az adott elektromos kéziszerszám más kéziszerszámokkal való összehasonlításához. A feltüntetett rezgésértéket és a deklarált zajszintet fel lehet használni a géppel való munkavégzés okozta terhelések előzetes meghatározásához.

⚠ VESZÉLY!

• A készülék által okozott rezgés- és zajterhelés mértéke a szerszám tényleges használata során eltérhet a deklarált értékektől, és függ a készülék használati módjától, az alkalmazott betétszerszámától és különösen a megmunkált munkadarab anyagától.

• A felhasználó személy védelme érdekében esetleg biztonsági méréseket kell végrehajtani a tényleges terhelések meghatározásához az adott feltételek között, és figyelembe kell venni azokat az időket is, amikor a készülék ki van kapcsolva, vagy amikor be van kapcsolva, de nincs használva.

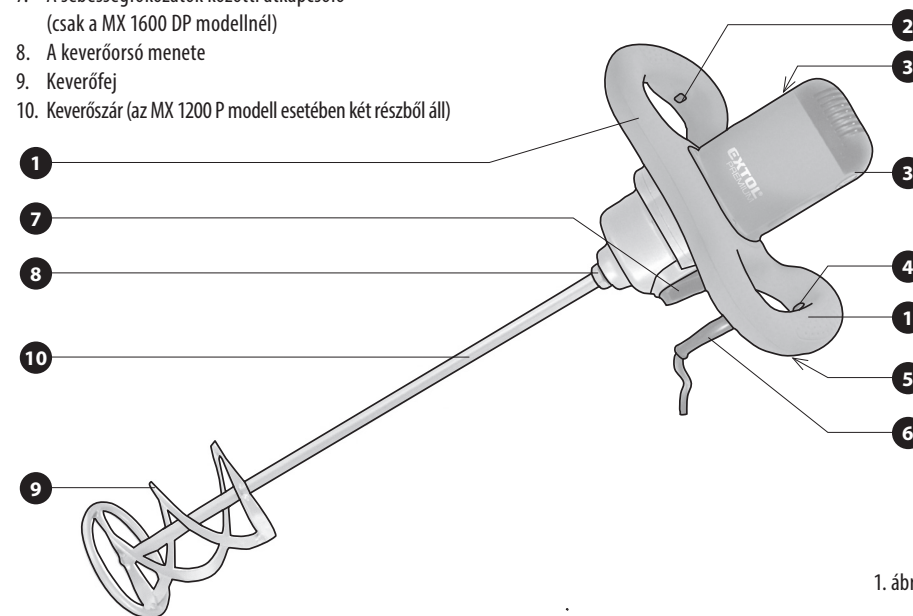
III. A termék jellemzői

Az Extol Premium MX 1600 DP és MX 1200 P keverőkkel építőanyagokat, maltert, vakolatot, festéket, lakkokat és ragasztókat lehet megkeverni. A készüléken a fordulatszám szabályozóval a kevert anyag viszkozitásától függően lehet a fordulatszámot beállítani. Az elektronikusan vezérelt indítás (SOFT START) finom indítást és fordulatszám felfutás biztosít, megakadályozza a kevert anyag kifröccsenését és biztonságosabbá teszi a készülék használatát. A villanymotor elektronikus vezérlése (csak a MX 1600 DP típusnál) nagyobb terhelések esetén is biztosítja a konstans fordulatszámot, az anyag egyenletes összekeveréséhez.

IV. Részegységek és működtető elemek

A keverő részei:

1. Jobb oldali és bal oldali markolat
2. Fordulatszám-szabályozó
3. A szénkefék elhelyezésére szolgáló rekesz nyílásának fedele
4. A be-kikapcsológomb rögzítésére szolgáló gomb
5. Be-kikapcsológomb
6. Tápfeszültség-kábel
7. A sebességfokozatok közötti átkapcsoló (csak a MX 1600 DP modellnél)
8. A keverőorsó menete
9. Keverőfej
10. Keverőszár (az MX 1200 P modell esetében két részből áll)



1. ábra

V. Teendők a kézi keverőgép üzembe helyezése előtt

⚠ FIGYELMEZTETÉS!

A szerelési, tisztítási és karbantartási munkák megkezdése előtt a hálózati vezetékét húzza ki az aljzatból.

A KEVERŐSZÁR BEFOGÁSA

- Az MX 1200 P modellnél a keverőszár (1. ábra, 10. pozíció) két részből áll. A két részt csavarozza össze, majd húzza meg erősen szerelőkulcs segítségével.
- A keverőszárat csavarozza be a keverőorsó menetébe (1. ábra, 8. pozíció), majd húzza meg erősen szerelőkulcs segítségével.

A SEBESSÉGFOKOZAT BEÁLLÍTÁSA

(csak az MX 1600 DP modellnél)

A sebességfokozatok közötti átkapcsoló használatával állítsa be az 1-es vagy a 2-es sebességfokozatot.

1-ES SEBESSÉGFOKOZAT (KISEBB FORDULATSZÁM-TARTOMÁNY)

Nagyobb terhelés esetén, például sűrű habarcs, beton, sűrű ragasztók, epoxigyanták stb. keverésekor az 1-es sebességfokozatot kell kiválasztani.

2-ES SEBESSÉGFOKOZAT (NAGYOBB FORDULATSZÁM-TARTOMÁNY)

Kisebb terhelés esetén, például disperziós festékek, lakkok, cementpépek stb. keverésekor a 2-es sebességfokozatot kell kiválasztani.

Megjegyzés:

A sebességfokozatot a szerszám működése közben is át lehet állítani, azonban teljes terheléskor, illetve maximális fordulatszámra nem.

VI. A kézi keverőgép üzembe helyezése

▲ FONTOS FIGYELMEZTETÉS

A kézi keverőgép használatának megkezdése előtt figyelmesen olvassa el az a XI. és a XIII. részben megadott összes biztonsági utasítást.

A KEVERŐGÉP BE- ÉS KIKAPCSOLÁSA

A készülék elektromos hálózathoz való csatlakoztatása előtt ellenőrizze le, hogy a hálózati feszültség megfelelő-e a készülék típuscímkéjén feltüntetett tápfeszültségnek. A csatlakozódugót csak megfelelő aljzatba dugja be. A keverőgépet csak olyan aljzathoz csatlakoztassa, amelynek az áramkörébe 30 mA-es hibaáram-érzékenységű áram-védőkapcsoló (RCD) van beépítve!

1. Csatlakoztassa a kézi keverőgépet az elektromos feszültségforráshoz, és fogja meg erősen a mind a jobb oldali, mind a bal oldali markolatot (1. ábra, 10. pozíció).
2. A kézi keverőgépet a be-kikapcsológomb (1. ábra, 5. pozíció) lenyomásával és lenyomva tartásával lehet bekapcsolni. A kézi keverőgépet a be-kikapcsológomb felengedésével lehet kikapcsolni.

A hosszabb ideig tartó munkavégzés kényelmesebbé tétele érdekében a kézi keverőgép be-kikapcsológombját rögzíteni lehet.

Nyomja le a be-kikapcsológombot (1. ábra, 5. pozíció), majd nyomja le a be-kikapcsológomb rögzítésére szolgáló gombot (1. ábra, 4. pozíció).

A be-kikapcsológomb rögzítésére szolgáló gombot a be-kikapcsológomb (1. ábra, 5. pozíció) megnyomásával lehet oldani.

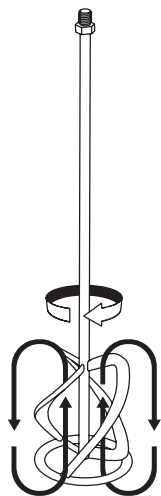
FORDULATSZÁM-SZABÁLYOZÁS

A keverőgép fordulatszáma az előre kiválasztott 1-es vagy 2-es sebességfokozatnak megfelelő fordulatszám-tartományban a fordulatszám-szabályozó (1. ábra, 2. pozíció) segítségével, a kevertetett elegy viszkozitásának megfelelően folyamatosan változtatható (csak az Extol MX 1600 DP modell rendelkezik két sebességfokozattal).

VII. Munkavégzés a kézi keverőgéppel

- A fordulatszámot a keverendő elegy viszkozitásának megfelelően kell megválasztani. Kisebb viszkozitású keverékek – például cementpép, kiöntőanyagok stb. – keverésekor a keverőt nagyobb fordulatszámon lehet működtetni. Sűrűbb keverékek – például beton, cement, sűrű ragasztók – keverésekor kisebb fordulatszámot kell választani.
- A munkavégzés (kevertetés) során a keverőgépet fel-le irányban kell mozgatni.

Az ábra mutatja, hogy a keverés során a kevertetett anyag milyen módon áramlik a keverőfej körül.



- Használat után a keverőszárat (1. ábra, 10. pozíció) és a keverőfejet le kell mosni.

VIII. Tisztítás és karbantartás

▲ FIGYELMEZTETÉS!

A kézi keverőgép karbantartásának vagy tisztításának megkezdése előtt a tápfeszültség-kábelt ki kell húzni az elektromos feszültségforrás csatlakozójából.

A kézi keverőgépet tisztán kell tartani. Használat után a szerszámot nedves ruhával meg kell tisztítani. Hasonlóképpen kell megtisztítani a motor szellőzőnyílásait is.

A tisztítás során ügyeljen, hogy folyadék ne kerüljön be a keverőgép belső részeibe.

A kézi keverőgép tisztításához nem szabad agresszív tisztítószerkeket és oldószereket használni.

A gép megbontásával járó javításokat, valamint a hálózati vezeték cseréjét kizárólag csak az Extol® márkaszervizek hajthatják végre. A márkaszervizek jegyzékét a honlapunkon (www.extol.hu) találja meg.

A felhasználó csak a szénkefék cseréjét végezheti el, aminek során nincs szükség a keverőgép belső részeibe történő beavatkozásra.

A SZÉNKEFÉK CSERÉJE

A szénkeféket ki kell cserélni, amennyiben elhasználódtak vagy megsérültek. A szénkefék nem megfelelő állapotát a szerszám egyenetlen működése vagy szikrázás jelzi.

A szénkefék elhasználódásának mértékét rendszeresen ellenőrizni kell.

1. Csavarozza ki a le a szénkefék elhelyezésére szolgáló rekesz fedelét (1. ábra, 10. pozíció) rögzítő csavarokat, majd vegye le a fedelet. Vegye ki az elhasználódott vagy sérült szénkeféket.
2. A szénkeféket a gyártó által leszállított új, az eredetivel megegyező szénkefékre kell kicserélni.

IX. A hulladék megsemmisítése

- A csomagolást az anyagának megfelelő hulladékgyűjtő konténerbe dobja ki.
- A készüléket háztartási hulladékok közé kidobni tilos! Az elektromos készüléket adja le újrahaznosításra. Az elektromos és elektronikus hulladékokról szóló 2012/19/EU számú európai irányelv, valamint az idevonatkozó nemzeti törvények szerint az ilyen hulladékot alapanyagokra szelektálva szét kell bontani, és a környezetet nem károsító módon újra kell hasznosítani. A szelektált hulladék gyűjtőhelyekről a polgármesteri hivatalban, illetve a készülék eladójától kaphat további információkat.



X. Tárolás

- A megtisztított gépet száraz helyen, gyerekektől elzárva, 40°C-nál alacsonyabb hőmérsékleten tárolja. A gépet óvja a sugárzó hőtől, a közvetlen napsütéstől, nedvességtől és esőtől.

XI. Általános biztonsági utasítások

▲ FIGYELMEZTETÉS!

A jelen kéziszerszámhoz mellékelt használati útmutatót, biztonsági előírásokat és egyéb utasításokat olvassa el. Az alábbi biztonsági és használati utasítások be nem tartása áramütéshez, tűzhoz és/vagy súlyos személyi sérüléshez vezethet.

A használati útmutatót és az egyéb előírásokat őrizze meg, hogy később is el tudja olvasni.

A következő figyelmeztető utasításokban szereplő „elektromos kéziszerszám” kifejezés alatt hálózati vezetéken keresztül az elektromos hálózatról, vagy akkumulátorról táplált (elektromos hálózattól független) elektromos kéziszerszámot kell érteni.

1) BIZTONSÁGOS MUNKAKÖRNYEZET

- a) **A munkahelyet tartsa tisztán és biztosítsa a megfelelő világítást. A rendetlen és rosszul megvilágított munkahely baleset forrása lehet.**

- b) Az elektromos kéziszerszámmal ne dolgozon robbanásveszélyes helyen (gyúlékony folyadékok és gázok közelében, vagy poros levegőjű helyen). Az elektromos szerszámban keletkező szikrák a port vagy a robbanásveszélyes anyagokat berobbanthatják.
- c) Az elektromos kéziszerszám használata közben a gyerekeket és az illetéktelen személyeket tartsa távol a munkahelytől. Ha megzavarják a munkájában, akkor elvesztheti az uralmát az elektromos kéziszerszám felett.

2) ELEKTROMOS BIZTONSÁG

- a) A csatlakozódugót csak a dugónak megfelelő hálózati aljzathoz csatlakoztassa. A csatlakozódugót átalakítani tilos. A földeléses csatlakozódugót csak közvetlenül a földeléshez szabad csatlakoztatni (elágazó használata tilos). Az áramütések elkerülése érdekében csak sértetlen csatlakozódugóval, és a dugónak megfelelő aljzatról üzemeltesse a kéziszerszámot.
- b) Ügyeljen arra, hogy a teste ne érjen hozzá földelt tárgyakhoz (fűtécscövekhez, radiátorhoz, tűzhelyhez, hűtőszekrényhez stb.). Amennyiben a teste le van földelve, nagyobb az áramütés kockázata.
- c) Az elektromos kéziszerszámot ne tegye ki eső vagy nedvesség hatásának. Az elektromos kéziszerszámba kerülő víz növeli az áramütés kockázatát.
- d) A hálózati vezetékét csak a rendeltetésének megfelelő célokra használja. Az elektromos kéziszerszámot ne húzza és ne szállítsa a hálózati vezetékénél megfogva. A hálózati csatlakozódugót tilos a vezetékénél fogva kihúzni a fali aljzathoz, ehhez a művelethez a csatlakozódugót fogja meg. A hálózati vezetékét tartsa kellő távolságra a forró alkatrészekről, olajos tárgyaktól és éles sarkoktól, valamint a gép mozgó részeitől. A sérült vagy összetekeredett hálózati vezeték balesetet okozhat.
- e) A szabadban végzett munkákhoz csak hibátlan, és szabadban való munkákra alkalmas hosszabbítót használjon az elektromos kéziszerszámmal. A szabadtéri használatra készült hosszabbító alkalmazásával csökkentheti az áramütés kockázatát.

- f) Amennyiben az elektromos kéziszerszámot nedves, vizes helyen használja, akkor azt áram-védőkapcsolóval (RCD) védett hálózati aljzathoz csatlakoztassa. Az áram-védőkapcsoló (RCD) használata csökkenti az áramütés kockázatát. Az áram-védőkapcsoló (RCD) kifejezéssel azonos jelentésű a „hibaáram védőkapcsoló (GFCI)” vagy a „földzárlat megszakító (ELCB)” is.

3) SZEMÉLYI BIZTONSÁG

- a) Az elektromos kéziszerszám használata közben legyen figyelmes, jól gondolja át mit fog csinálni, koncentráljon a munkára, a cselekedeteit pedig józan megfontolások vezéreljék. Az elektromos készüléket ne használja ha fáradt, alkoholt vagy kábítószert fogyasztott, vagy gyógyszerek hatása alatt áll. Az elektromos kéziszerszám használata közbeni pillanatnyi figyelmetlenség komoly balesetek forrása lehet.
- b) Használjon egyéni védőeszközöket. Munka közben mindig viseljen védőszemüveget. Az elektromos kéziszerszám jellegétől függő munkavédelmi eszközök (például légszűrő maszk, csúszásgátló védőcipő, fejtámasz sisak, fülvédő stb.) előírászerű használatával csökkentheti a baleseti kockázatokat.
- c) Előzze meg a véletlen gépindításokat. Az elektromos kéziszerszám mozgata és szállítása során a hálózati vezetékét húzza ki az aljzathoz, az ujját pedig vegye le a főkapcsolóról. Ez érvényes arra az esetre is, ha a kéziszerszámba akkumulátort szerel be. Ha az elektromos kéziszerszám mozgatasakor az ujját a főkapcsolón marad, akkor a gép véletlenül elindulhat, aminek súlyos sérülés lehet a következménye.
- d) Az elektromos kéziszerszám bekapcsolása előtt abból távolítsa el a beállításához szükséges szerszámokat és kulcsokat. A forgó géprészben maradt kulcs vagy más tárgy súlyos balesetet okozhat.
- e) Csak biztonságosan elérhető távolságban dolgozzon a géppel. Munka közben álljon stabilan és biztonságosan a lábán. Így bármilyen körülmények között megőrizheti uralmát a gép felett.
- f) Viseljen megfelelő munkaruhát. Forgó gépek használata esetén ékszerket, laza ruhát visel-

ni tilos. Ügyeljen arra, hogy a haja, a ruhája, vagy a kesztyűje ne kerülhessen a forgó alkatrészek közelébe. A laza ruhát, a lógó ékszereket, vagy a hosszú haját a gép forgó alkatrészei elkapathatják.

- g) Amennyiben a géphez lehet forgácsológépet, vagy por- és forgácselzívót csatlakoztatni, akkor ezt megfelelően csatlakoztassa az elektromos kéziszerszámmal. Az elzívó és forgácselzívó alkalmazásával védekezhet a por okozta kockázatokkal szemben.
- h) A készülék gyakori használata nem jelenti azt, hogy elhanyagolhatja a biztonságos használat előírásait, a rutinszerű és figyelmen kívül hagyott súlyos balesetek előidézője lehet. A figyelmetlenség egy pillanat alatt is okozhat súlyos balesetet.

4) AZ ELEKTROMOS KÉZISZERSZÁM HASZNÁLATA ÉS KARBANTARTÁSA

- a) Az elektromos kéziszerszámot ne terhelje túl. A munka jellegének megfelelő elektromos kéziszerszámot használjon. A megfelelően kiválasztott elektromos kéziszerszám biztosítja a rendeltetésének megfelelő biztonságot és hatékonyságot.
- b) A meghibásodott főkapcsolójú elektromos kéziszerszámot ne használja. A hibás főkapcsolóval rendelkező elektromos kéziszerszám használata veszélyes, a készüléket meg kell javíttatni.
- c) Beállítás, tartozékcseré, karbantartás, vagy a kéziszerszám lehelyezése előtt az elektromos kéziszerszám csatlakozódugóját húzza ki a fali aljzathoz (illetve vegye ki az akkumulátort, ha az kivehető). Ezzel megakadályozhatja a véletlen gépindítást az ilyen jellegű munkák végrehajtása közben.
- d) A használaton kívüli elektromos kéziszerszámot gyerekektől, valamint a használati utasítást nem ismerő személyektől elzárva tárolja, és ezeknek ne engedje a kéziszerszám használatát sem. Az elektromos kéziszerszám hozzá nem értő kezekben veszélyes lehet.
- e) Az elektromos kéziszerszámot és tartozékait karban kell tartani. Az elektromos kéziszerszámot, a működtető és mozgó részeit, a burkolatokat és a védelmi elemeket a használatba vétel előtt ellenőrizze le. Sérült,

repedt, vagy rosszul beállított és a szabályszerű működést zavaró hibákkal rendelkező kéziszerszámmal dolgozni tilos. A sérült és hibás kéziszerszámot az újbóli használatba vétele előtt javítsa meg. A karbantartások elmulasztása és elhanyagolása balesetet okozhat.

- f) Tartsa tisztán és éles állapotban a vágószerszámokat. A megfelelően karbantartott és élezett vágószerszámokkal jobb a megmunkálás hatékonysága, és kisebb a kockázata a vágószerszám leblokkolásának.
- g) Az elektromos kéziszerszámot, a tartozékokat és vágószerszámokat csak a használati utasítás előírásai szerint, valamint a rendeltetésének megfelelő módon, továbbá az adott munkakörülményeket és a munka típusát is figyelembe véve használja. A rendeltetésétől eltérő géphasználat veszélyes és váratlan helyzeteket hozhat létre.
- h) A kéziszerszám fogantyúit és markolatait tartsa tiszta, száraz, zsír- és olajmentes állapotban. Ha a kéziszerszámot nem tudja biztonságosan és csúszásmentesen fogni, akkor váratlan helyzetekben elveszítheti az uralmát a gép felett.

5) SZERVIZ

- a) Az elektromos kéziszerszám javítását bízza márka- vagy szakszervizre, a készülék javításához csak eredeti alkatrészeket szabad felhasználni. Csak így biztosítható az elektromos kéziszerszám biztonságának az eredeti módon való helyreállítása.

XII. Kiegészítő biztonsági utasítások a keverőgép használatához

- a) A készüléket mindig két kézzel fogja meg (a fogantyúnál). A gép feletti uralom elvesztése sérülésekhez vezethet.
- b) Amennyiben gyúlékony anyagot kever, akkor biztosítja a munkahelyen a megfelelő szellőztetést. A keletkező gőzök belégzése is veszélyes lehet, illetve a gyúlékony anyagokat a készülékben keletkező szikrák berobbanthatják.
- c) A készülékkel élelmiszert keverni tilos. Ez a készülék nem alkalmas élelmiszerek keverésére.

- d) **A hálózati vezetékertarts távol a munkaterülettől.** A hálózati vezetékert a keverőszár feltekerheti.
- e) **A keverőedényt elmozdulás ellen rögzítse le.** A rögzítetlen edény a keverés közben elmozdulhat.
- f) **Ügyeljen arra, hogy folyadék ne kerüljön a készülékre.** A véletlenül a készülékbe kerülő víz zárlatot, áramütést vagy a készülék meghibásodását okozhatja.
- g) **Tartsa be a kevert anyag használati előírásait.** A kevert anyag káros lehet az egészségre.
- h) **Ha a készülék véletlenül beleesik a kevert anyagba, akkor a hálózati vezetékert azonnal húzza ki az aljzatból, majd a készülékert vigye márkaszervizbe ellenőrzésre és tisztításra.** A feszültség alatt lévő készülék megérintése áramütést okozhat.
- i) **Keverés közben ne nyúljon az edénybe és abba ne töltsön további anyagot.** A forgó keverőszár megérintése súlyos sérüléseket okozhat.
- j) **A keverőszárat tegye a kevert anyagba, és csak ezt követően kapcsolja be a készülékert.** Az edényen kívül bekapcsolt keverőszár sérülést vagy anyagi kárt okozhat.

XIII. Alkalmazott piktogramok és jelek



	A kézi keverőgép használatának megkezdése előtt figyelmesen olvassa el a használati utasítást.
	Megfelel az EU vonatkozó harmonizált jogszabályainak.
	Munka közben viseljen megfelelő tanúsítvánnyal és védelmi szinttel rendelkező szűrőmaszkot, fülvédőt és védőszemüveget.
	II. védelmi osztályba tartozó termék. Kettős szigetelés.
SN:	Gyártás éve és gyártási szám.

XIV. Garancia és garanciális feltételek

GARANCIÁLIS IDŐ

A mindenkori érvényes, vonatkozó jogszabályok, törvények rendelkezéseivel összhangban a Madal Bal Kft. az Ön által megvásárolt termékekre a jótállási jegyen feltüntetett garanciaidőt ad. A termék javítását a Madal Bal Kft.-vel szerződéses kapcsolatban álló szakszerviz a garanciális időszakban díjmentesen végzi el.

GARANCIÁLIS IDŐ ALATTI ÉS GARANCIÁLIS IDŐ UTÁNI SZERVIZELÉS

A termékek javítását végző szakszervizek címe, a javítás ügymenetével kapcsolatos információk a www.madalbal.hu weboldalon találhatóak meg, illetve a szakszervizek felsorolása a termék vásárlásának helyén is beszerezhető. Tanácsadással a (1)-297-1277 ügyfélszolgálati telefonszámon állunk ügyfeleink rendelkezésére.

EK Megfelelőségi nyilatkozat

A nyilatkozat tárgya, modell vagy típus, termékazonosító:

Extol® Premium 8890600
 Építőanyag keverő 1200 W

Extol® Premium 8890601
 Építőanyag keverő 1600 W

A gyártó: **Madal Bal a.s. • Bartošova 40/3, CZ-760 01 Zlín • Cégszám: 49433717**

kijelenti,

hogy a fent megnevezett termékek megfelelnek az Európai Unió harmonizáló rendeletek és irányelvek előírásainak: 2006/42/EK, 2011/65/EU; 2014/30/EU; 2000/14/EK. A jelen nyilatkozat kiadásáért kizárólag a gyártó a felelős.

Harmonizáló szabványok (és módosító mellékleteik, ha ilyenek vannak), amelyeket a megfelelés nyilatkozat kiállításához felhasználtunk, és amelyek alapján a megfelelési nyilatkozatot kiállítottuk:

EN 62841-1:2015; EN 62841-2-10: 2017; EN 55014-1:2017; EN 55014-2:2015;
 EN 61000-3-2:2014; EN 61000-3-3:2013; EN IEC 63000:2018; EN ISO 3744:2010

Az adott típust jellemző mért akusztikus teljesítményszint; K pontatlanság: 105 dB(A); K=±3 dB(A)
 a készülék garantált akusztikus teljesítményszintje 108 dB(A)

A műszaki dokumentáció 2006/42/EK és 2000/14/EK szerinti összeállításáért Martin Šenkýř felel. A műszaki dokumentáció (a 2006/42/EK és 2000/14/EK szerint), a Madal Bal, a.s. társaság székhelyén áll rendelkezésre. A megfelelés kiértékelése (2006/41/EK; 2000/14/EK): az egyes berendezések típusvizsgálatát az alábbi vizsgálati intézet hajtotta végre: 0359 Intertek testing certification LTD, Leatherhead, Surrey KT22 7SA, United Kingdom.

Az EU megfelelési nyilatkozat kiadásának a helye és dátuma: Zlín, 2020. 06. 21.

A Madal Bal, a.s. nevében:

Martin Šenkýř
 igazgatótanácsi tag

Einleitung

Sehr geehrter Kunde,

wir bedanken uns für Ihr Vertrauen, dass Sie der Marke Extol® durch den Kauf dieses Produktes geschenkt haben. Das Produkt wurde Zuverlässigkeits-, Sicherheits- und Qualitätstests unterzogen, die durch Normen und Vorschriften der Europäischen Gemeinschaft vorgeschrieben werden.

Im Falle von jeglichen Fragen wenden Sie sich bitte an unseren Kunden- und Beratungsservice:

www.extol.eu **servis@madalbal.cz**

Hersteller: Madal Bal a. s., Průmyslová zóna Příluky 244, 76001 Zlín, Tschechische Republik

Datum der Herausgabe: 30. 6. 2020

I. Technische Daten

Handrührwerk	MX 1200 P	MX 1600 DP
Bestellnummer	8890600	8890601
Leistung	1200 W	1600 W
Spannung/Frequenz	230 V~50 Hz	230 V~50 Hz
Zwei Geschwindigkeitsstufen	nein	ja
1. Geschw.-Stufe (ohne Belastung)	180-650 min ⁻¹	180-380 min ⁻¹
2. Geschw.-Stufe (ohne Belastung)	–	300-650 min ⁻¹
Stufenlose Drehzahlregelung	ja	ja
Sanftanlauf funktion (Soft-Start)	ja	ja
Konstante Drehzahlregelung unter Belastung	nein	ja
Überlastschutz	nein	ja
Spindelgewinde	M 14	M 14
Rührwerkgewinde	M 14	M 14
Durchmess. vom Mischkorb	120 mm	140 mm
Rührwerklänge	560 mm	600 mm
Gewicht des Gemischs	25-50 kg	25-80 kg
Max. Schalleistungspegel; Unsicherheit K (nach EN ISO 3744)	105 dB(A) K = ± 3 dB(A)	105 dB(A) K = ± 3 dB(A)
Schalldruckpegel; Unsicherheit K (dle EN ISO 3744)	94 dB(A) K = ± 3 dB(A)	94 dB(A) K = ± 3 dB(A)
Vibrationswert (Summe von drei Achsen) Unsicherheit K (nach EN ISO 8041)	3,06 m/s ² K = ± 1,5 m/s ²	3,06 m/s ² K = ± 1,5 m/s ²
Gewicht	3,4 kg	4,5 kg
Schutzart	IP 20	IP 20
Isolierklasse	II	II
Austauschbare Kohlebürsten	ja	ja

II. Lieferumfang

Handrührwerk für Bauwerkstoffe	1×
Wendelrührer	1×
Bedienungsanleitung	1×

- Der deklarierte Gesamt vibrationswert und deklarierte Schalleistungswert wurde in Übereinstimmung mit der Standardprüfmethode ermittelt und darf zum Vergleich eines Werkzeugs mit einem anderen verwendet werden. Der deklarierte Gesamt vibrationswert und deklarierte Schalleistungswert dürfen auch zur vorläufigen Bestimmung der Exposition verwendet werden.

! WARNUNG

- Die Vibrations- und Lärmemissionen während des tatsächlichen Gebrauchs vom Werkzeug können sich von den deklarierten Werten in Abhängigkeit von der Art unterscheiden, wie das Werkzeug benutzt wird, vor allem welches Werkstück bearbeitet wird.

- Es sind Sicherheitsmessungen zum Schutz der bedienenden Person zu bestimmen, die auf der Bewertung der Exposition unter tatsächlichen Nutzungsbedingungen basieren (es ist mit allen Teilen vom Arbeitszyklus zu rechnen, wie Zeit, während der das Werkzeug stillsteht und wenn es leert, ausgenommen der Startzeit).

III. Charakteristik

Das Handrührwerk Extol Premium MX 1600 DP und MX 1200 P ist zum Vermischen von Baustoffen wie z. B. Mörtel, Putze, Klebstoffe, ferner auch Farben und Lacke bestimmt. Bestandteil des Mixers ist auch ein Regler zur Drehzahlanpassung im Hinblick zur Viskosität der Mischung. Der elektronisch geregelte Start (SOFT START) Der elektronisch geregelte Start (Sanftanlauf) stellt einen langsamen Anlauf des Gerätes sicher, wodurch das Verspritzen der gemischten Masse aus dem Behälter verhindert und die Arbeitssicherheit erhöht wird. Der Elektromotor ist mit einer Kontrollelektronik ausgestattet (gilt nur für das Modell MX 1600 DP), die eine konstante Drehzahl auch unter höherer Belastung gewährleistet, was eine gleichmäßige Durchrührung des Gemischs ermöglicht.

IV. Bestandteile und Bedienungselemente

Abb. 1, Position-Beschreibung

1. Rechter und linker Griff
2. Drehzahlregler
3. Abdeckkappen der Öffnungen für den Tausch der Kohlebürsten
4. Arretiertaste des Betriebsschalters
5. Betriebsschalter
6. Netzkabel

V. Vor der Inbetriebnahme

! WARNUNG

Montage- oder Wartungseingriffe am Werkzeug dürfen nur bei unterbrochener Stromversorgung durchgeführt werden.

EINSpannen VOM RührER

- Beim Modell MX 1200 P ist der Rührer (Abb.1, Position 10) zweiteilig. Schrauben Sie die beiden Rührerteile zusammen und ziehen Sie die Schrauben mit Hilfe der Montageschlüssel gründlich an.
- Schrauben Sie den Rührer in die Gerätespindel ein (Abb.1, Position 8) und ziehen Sie ihn mit Hilfe der Montageschlüssel gründlich an.

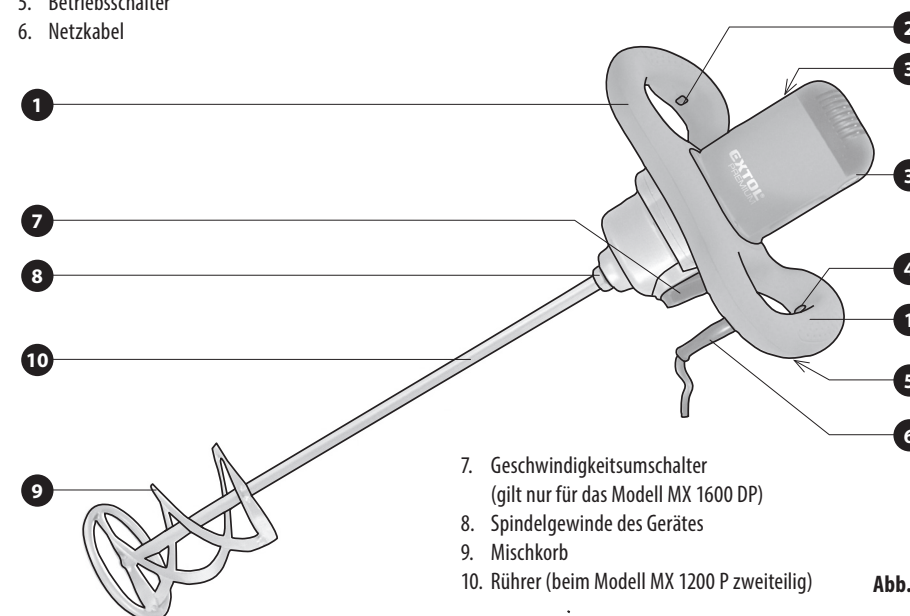


Abb. 1

EINSTELLUNG DER DREHGESCHWINDIGKEIT

(gilt für das Modell MX 1600 DP)

Mit dem Drehgeschwindigkeitsschalter stellen Sie die Geschwindigkeitsstufe I oder II ein.

STUFE I (NIEDRIGERE DREHZAHL):

Für höhere Belastungen, z. B. Mischen vom dickflüssigen Mörtel, Beton, Fugenmasse, Epoxid-Harzen u. ä.

STUFE II (HÖHERE DREHZAHL):

Für kleinere Belastungen, z. N. zum Mischen von Dispersionsfarben, Lacken, Zementmassen u. ä.

Bemerkung:

Die Drehzahl kann auch während des Gerätebetriebs umgestellt werden, jedoch nicht unter voller Belastung oder bei maximaler Drehzahl.

VI. Inbetriebnahme

⚠️ WARNUNG

Lesen Sie vor der Inbetriebnahme des Gerätes gründlich alle in den Kapiteln XI bis XIII angeführte Sicherheitsanweisungen für die Benutzung.

EIN-/AUSSCHALTEN

Vor dem Anschluss des Netzkabels an die Steckdose ist zu prüfen, dass der Netzspannungswert in der Steckdose dem Wert auf dem Typenschild des Gerätes entspricht. Kontrollieren Sie, ob der Netzkabelstecker dem Steckdosentyp entspricht. Das Rührwerk muss zum Stromnetz über einen Fehlerstromschutzschalter mit Abschaltstrom von 30 mA angeschlossen sein!

1. Verbinden Sie das Gerät mit der Stromversorgung und halten Sie es an beiden Griffen (Abb. 1, Position 1) fest.
2. Durch Drücken und Halten des Betriebsschalters (Abb. 1, Position 5) setzen Sie das Gerät in Betrieb.

Durch Lösen des Betriebsschalters schalten Sie das Gerät wieder aus.

Für längeres Arbeiten kann der Betriebsschalter arretiert werden.

Drücken Sie den Betriebsschalter (Abb. 1, Position 5) und danach die Arretiertaste (Abb.1, Position 4). Durch Drücken des Betriebsschalters (Abb. 1, Position 5) wird die Arretiertaste wieder gelöst.

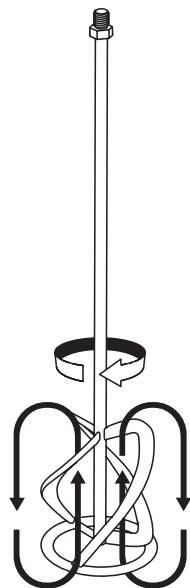
DREHZAHLREGELUNG

Die Drehzahl kann im Rahmen der eingestellten Geschwindigkeitsstufe 1 oder 2 (zweifache Geschwindigkeitsstufe gilt nur für das Modell MX 1600 DP) stufenlos durch Drehen des Reglers (Abb.1, Position 2) je nach Viskosität des Gemischs geregelt werden.

VII. Anwendungsart

- Wählen Sie die Drehzahl im Hinblick zur Viskosität des Gemischs.
 - Bei Gemischen mit kleinerer Viskosität, wie z. B. Zementbrei, Vergussmassen u.ä. stellen Sie eine höhere Drehzahl des Rührwerks ein.
 - Bei Gemischen mit höherer Viskosität wie z. B. Beton, Zement, Fugenmassen wählen Sie eine niedrigere Drehzahl.
- Bei der Arbeit bewegen Sie das Gerät auf und ab.

Auf dem Bild ist der Fluss der gemischten Masse durch den Mischkorb beim Mischen dargestellt.



- Nach dem Gebrauch ist das Rührwerk (Abb.1, Position 10) zu reinigen.

ELEKTRONISCHER ÜBERLASTSCHUTZ

(gilt nur für das Modell MX 1600 DP)

Das Gerät ist mit einem elektronischen Schutz gegen zu hohe Überlastung ausgestattet. Kommt es zu einer Überlastung, schaltet der Motor automatisch ab. Zum Einschalten kommt es nach der Beseitigung der übermäßigen Überlastung.

⚠️ HINWEIS

Überlasten Sie das Werkzeug nicht. Dies führt zu einem schnellen Verschleiß des Werkzeugs. Während einer längeren Arbeitsperiode sind Pausen einzulegen.

VIII. Reinigung und Instandhaltung

⚠️ WARNUNG

Vor jeglicher Wartung oder Reinigung trennen Sie das Netzkabel vom Stromnetz.

Halten Sie die Werkzeuge sauber. Putzen Sie es nach dem Einsatz mit einem feuchten Tuch ab. Halten Sie ebenfalls die Lüftungsschlitze des Motors sauber. Achten Sie dabei darauf, dass keine Flüssigkeit in das Geräteinnere dringt. Benutzen Sie zur Reinigung keine aggressiven Reinigungs- oder Lösemittel.

Reparaturen von Werkzeugen, bei denen ein Eingriff in das Geräteinnere notwendig ist, inklusive des Austauschs eines beschädigten Netzkabels, darf nur eine autorisierte Werkstatt der Marke Extol ausführen (die Servicestellen finden Sie unter www.extol.eu).

Der Benutzer darf selbst nur den Austausch der Kohlebürsten durchführen, bei dem kein Eingriff in das Geräteinnere notwendig ist.

AUSTAUSCH VON KOHLEBÜRSTEN

Die Kohlebürsten müssen getauscht werden, sobald sie verschlissen oder geplatzt sind, was sich durch unregelmäßigen Lauf des Gerätes oder Funkenbildung bemerkbar macht.

Der Verschleiß der Kohlebürsten ist regelmäßig zu kontrollieren.

1. Schrauben Sie die Abdeckkappen für den Austausch der Kohlebürsten (Abb. 1, Position 3) ab und nehmen Sie die verschlissenen oder beschädigten Kohlebürsten heraus.
2. Tauschen Sie die alten Kohlebürsten gegen neue Originalersatzteile vom Hersteller aus.

IX. Abfallentsorgung

- Werfen Sie die Verpackungen in den entsprechenden Container für sortierten Abfall.
- Werfen Sie das unbrauchbare Gerät nicht in den Hausmüll, sondern übergeben Sie es an eine umweltgerechte Entsorgung von Elektrogeräten. Nach der Richtlinie (EU) 2012/19 dürfen Elektrogeräte nicht in den Hausmüll geworfen, sondern müssen einer umweltgerechten Entsorgung einer Elektroniksammelstelle zugeführt werden. Informationen über die Sammelstellen und -bedingungen für Elektrogeräte erhalten Sie beim Händler oder Gemeindeamt.



X. Lagerung

- Lagern Sie das gereinigte Gerät an einem trockenen Ort außerhalb der Reichweite von Kindern, mit Temperaturen bis 40°C. Schützen Sie das Gerät vor direktem Sonnenstrahl, strahlenden Wärmequellen, Feuchtigkeit und Eindringen von Wasser.

XI. Allgemeine Sicherheitshinweise



WARNUNG!
Es ist nötig, alle Sicherheitsanweisungen, die Gebrauchsanleitung, Abbildungen und Vorschriften, die zu diesem Werkzeug mitgeliefert wurden, durchzulesen. Die Nichteinhaltung jeglicher nachfolgender Anweisungen kann zu Unfällen durch Strom, zu Bränden und/oder zu ernsthaften Verletzungen von Personen kommen.

Sämtliche Anweisungen und die Gebrauchsanleitung müssen aufbewahrt werden, damit man später je nach Bedarf noch einmal reinschauen kann.

Mit dem Ausdruck „Elektrowerkzeug“ ist in allen nachstehend aufgeführten Warnhinweisen Elektrowerkzeug gemeint, das vom Netz gespeist wird (mit beweglicher Zuleitung), oder Elektrowerkzeug, das aus Batterien gespeist wird (ohne bewegliche Zuleitung).

1) SICHERHEIT DES ARBEITSUMFELDES

- Der Arbeitsplatz muss sauber gehalten werden und gut beleuchtet sein. Unordnung und dunkle Räume sind häufig die Ursache von Unfällen.
- Elektrowerkzeug darf nicht im Milieu mit Explosionsgefahr, wo sich brennbare Flüssigkeiten, Gase oder Staub befinden, benutzt werden. Im Elektrowerkzeug entstehen Funken, welche Staub oder Dämpfe anzünden können.
- Bei der Benutzung von Elektrowerkzeug ist es nötig, den Zutritt von Kindern und weiterer Personen zu verhindern. Wenn die Bedienung gestört wird, kann sie die Kontrolle über die ausgeübte Tätigkeit verlieren.

2) ELEKTRISCHE SICHERHEIT

- Der Stecker der beweglichen Zuleitung des Elektrowerkzeuges muss der Netzsteckdose entsprechen. Der Stecker darf niemals auf keine Art und Weise modifiziert werden. Zusammen mit Werkzeugen, die Erdung haben, dürfen keine Steckeradapter verwendet werden. Stecker, die nicht durch Veränderungen entwertet sind, und entsprechende Steckdosen schränken die Unfallgefahr durch Strom ein.

b) Die Bedienung darf geerdete Gegenstände, wie z. B. Rohre, Zentralheizungskörper, Herde und Kühlschränke, nicht mit dem Körper berühren. Die Unfallgefahr durch Strom ist größer, wenn Ihr Körper mit der Erde verbunden ist.

c) Elektrowerkzeug darf nicht Regen, Feuchtigkeit oder Nassheit ausgesetzt werden. Sofern in das Elektrowerkzeug Wasser eindringt, erhöht sich die Unfallgefahr durch Strom.

d) Die bewegliche Zuleitung darf nicht zu anderen Zwecken benutzt werden. Elektrowerkzeug darf nicht an der Zuleitung getragen oder gezogen werden, auch darf der Stecker nicht durch Ziehen an der Zuleitung aus der Steckdose gezogen werden. Es ist nötig, die Zuleitung vor Hitze, Fett, scharfen Kanten oder beweglichen Teilen zu schützen. Beschädigte oder verhedderte Zuleitungen erhöhen die Unfallgefahr durch Strom.

e) Sofern Elektrowerkzeug draußen benutzt wird, muss ein Verlängerungskabel benutzt werden, dass für Außenanwendung geeignet ist. Die Nutzung einer Verlängerungszuleitung für Außenanwendung schränkt die Unfallgefahr durch Strom ein.

f) Sofern Elektrowerkzeug in feuchten Räumlichkeiten benutzt wird, ist es nötig, die Einspeisung durch einen Stromschutzschalter (RCD) abzusichern. Die Anwendung eines RCD Schalters schränkt die Unfallgefahr durch Strom ein.

Der Ausdruck „Stromschutzschalter (RCD)“ kann durch den Ausdruck „Fehlerstrom-Schutzschalter (GFCI)“ oder „Fehlervoltage-Schutzschalter (ELCB)“ (Schutzschalter für entweichenden Strom) ersetzt werden.

3) SICHERHEIT DER PERSONEN

- Bei der Anwendung von Elektrowerkzeug muss die Bedienung aufmerksam sein, sie muss sich dem widmen, was sie gerade tut, und sie muss sich konzentrieren und vernünftig überlegen. Elektrowerkzeug darf nicht benutzt werden, sofern die Bedienung müde ist oder unter Einfluss von Drogen, Alkohol oder Arzneimitteln steht. Eine kurz-

zeitige Unaufmerksamkeit kann bei der Anwendung von Elektrowerkzeug zu ernsthaften Verletzungen von Personen führen.

b) Verwenden Sie persönliche Arbeitsschutzmittel. Verwenden Sie immer Augenschutz. Arbeitsschutzmittel wie z. B. Beatmungsgeräte, Sicherheitsschuhwerk mit rutschfester Sohle, eine harte Kopfbedeckung oder Gehörschutz, welche im Einklang mit den Arbeitsbedingungen benutzt werden, senken die Gefahr von Verletzungen von Personen.

c) Es ist nötig, ein ungewolltes Anlassen des Gerätes zu vermeiden. Es ist nötig, sich zu vergewissern, dass sich der Schalter vor dem Anschluss des Steckers in die Steckdose und/oder beim Anschluss eines Batteriesets, beim Tragen oder Versetzen des Werkzeuges in der Position „AUS“ befindet. Ein Herumtragen des Werkzeuges mit dem Finger auf dem Schalter oder Anschluss des Steckers des Werkzeuges mit eingeschaltetem Schalter kann die Ursache für Unfälle sein.

d) Vor dem Einschalten des Werkzeuges ist es nötig, alle Einstell- und Regulierinstrumente oder Schlüssel zu entfernen. Ein Regulierinstrument oder Schlüssel, der an einem rotierenden Teil des Elektrowerkzeuges befestigt bleibt, kann die Ursache von Verletzungen von Personen sein.

e) Die Bedienung muss nur dort arbeiten, wo sie sicher hinkommt. Die Bedienung muss immer eine stabile Stellung und Gleichgewicht bewahren. Das ermöglicht eine bessere Kontrolle über das Elektrowerkzeug in unvorhergesehenen Situationen.

f) Ziehen Sie geeignete Kleidung an. Tragen Sie keine lose Kleidung und keinen Schmuck. Die Bedienung muss darauf achten, dass sich ihre Haare und Kleidung in genügender Entfernung von beweglichen Teilen befinden. Lose Kleidung, Schmuck und langes Haar können durch bewegliche Teile erfasst werden.

g) Sofern Mittel zum Anschluss von Einrichtungen zum Absaugen und Sammeln von Staub zur Verfügung stehen, ist es nötig, solche Einrichtungen anzuschliessen

und korrekt zu nutzen. Die Benutzung solcher Einrichtungen kann die Gefahr, die durch entstehenden Staub verursacht wird, einschränken.

h) Die Bedienung darf nicht zulassen, dass sie wegen der Routine, die aus dem häufigen Benutzen des Werkzeuges resultiert, selbstgefällig wird, und dass sie die Grundsätze der Sicherheit des Werkzeuges ignoriert. Unvorsichtige Tätigkeit kann im Bruchteil einer Sekunde ernsthafte Verletzungen verursachen.

4) ANWENDUNG UND WARTUNG VON ELEKTROWERKZEUG

a) Elektrowerkzeug darf nicht überlastet werden. Es ist nötig, richtiges Elektrowerkzeug zu verwenden, das für die durchzuführende Arbeit bestimmt ist. Richtiges Elektrowerkzeug wird die Arbeit, für die es konstruiert wurde, besser und sicherer ausüben.

b) Es darf kein Elektrowerkzeug benutzt werden, dass man nicht mit einem Schalter ein- und ausschalten kann. Jegliches Elektrowerkzeug, das nicht mit einem Schalter bedient werden kann, ist gefährlich und muss repariert werden.

c) Vor jeglicher Einregulierung, Austausch von Zubehör oder vor der Einlagerung des Elektrowerkzeuges ist es nötig, den Stecker aus der Netzsteckdose zu ziehen und/oder das Batterieset vom Elektrowerkzeug zu entnehmen, sofern es abnehmbar ist. Diese vorbeugenden Sicherheitsmaßnahmen schränken die Gefahr eines zufälligen Anlassens des Elektrowerkzeuges ein.

d) Nicht benutztes Elektrowerkzeug muss man außerhalb der Reichweite von Kindern lagern, und man darf Personen, die nicht mit dem Elektrowerkzeug oder mit diesen Anweisungen vertraut gemacht wurden, nicht erlauben, es zu benutzen. Elektrowerkzeug ist in Händen von unerfahrenen Nutzern gefährlich.

e) Elektrowerkzeug und Zubehör muss gewartet werden. Es ist nötig, die Einstellung der sich bewegendenden Teile und deren Beweglichkeit zu überprüfen, sich auf Risse, zerbrochene Teile und jegliche andere

Umstände zu konzentrieren, welche die Funktion des Elektrowerkzeuges gefährden können. Sofern das Werkzeug beschädigt ist, muss vor dem nächsten Gebrauch dessen Reparatur veranlasst werden. Viele Unfälle werden durch ungenügende Wartung des Elektrowerkzeugs verursacht.

- f) **Schneidwerkzeuge müssen scharf und sauber gehalten werden.** Richtig gewartete und geschärfte Schneidwerkzeuge werden mit kleinerer Wahrscheinlichkeit am Material hängen bleiben oder blockieren, und die Arbeit mit ihnen kann leichter kontrolliert werden.
- g) **Elektrowerkzeug, Zubehör, Arbeitsinstrumente usw. müssen im Einklang mit diesen Anweisungen und auf so eine Art und Weise benutzt werden, die für das konkrete Elektrowerkzeug vorgeschrieben wurde, und dies unter Berücksichtigung der gegebenen Arbeitsbedingungen und der Art der durchgeführten Arbeit.** Die Nutzung von Elektrowerkzeug zur Durchführung anderer Tätigkeiten, als für welche es bestimmt war, kann zu gefährlichen Situationen führen.
- h) **Griffe und Halterungen müssen trocken, sauber und ohne Fettrückstände gehalten werden.** Schlüpfrige Griffe und Halterungen ermöglichen in unerwarteten Situationen kein sicheres Halten und keine Kontrolle über das Werkzeug.

5) SERVICE

- a) **Reparaturen von Elektrowerkzeugen soll einer qualifizierten Person übertragen werden, die identische Ersatzteile benutzen wird.** Auf diese Weise wird das gleiche Niveau der Sicherheit des Elektrowerkzeuges wie vor der Reparatur gewährleistet.

XII. Sicherheitshinweise für Rührwerke für Bauwerkstoffe

- a) **Das Werkzeug muss mit beiden Händen an den festgelegten Griffen gehalten werden.** Der Verlust der Kontrolle über das Werkzeug kann Verletzungen von Personen zu Folge haben.

- b) **Beim Mischen brennbarer Materialien muss für ausreichende Belüftung gesorgt werden, um die Bildung gefährlicher Luft zu verhindern.** Dämpfe können eingeatmet oder durch Funken, die von Elektrowerkzeugen erzeugt werden, entzündet werden.

- c) **Keine Lebensmittel mischen.** Das Elektrowerkzeug und sein Zubehör sind nicht für die Zubereitung von Speisen vorgesehen.

- d) **Das Netzkabel muss außerhalb des Arbeitsbereichs geführt werden.** Das Netzkabel kann sich auf den Wendelrührer aufwickeln.

- e) **Stellen Sie sicher, dass sich der Rührbehälter fest in einer verriegelten Position befindet.** Ein nicht ordnungsgemäß gesicherter Behälter kann sich unerwartet bewegen.

- f) **Stellen Sie sicher, dass keine Flüssigkeit auf das Elektrowerkzeuggehäuse spritzt.** In ein Elektrowerkzeug eindringende Flüssigkeit kann das Werkzeug beschädigen und Stromschlagverletzungen.

- g) **Befolgen Sie die Anweisungen für das zu mischende Material.** Das zu mischende Material kann schädlich sein.

- h) **Falls ein Elektrowerkzeug in das zu mischende Material fällt, ziehen Sie sofort den Netzstecker und lassen Sie das Elektrowerkzeug von einer autorisierten Servicestelle oder einem qualifizierten Elektriker überprüfen.** Das Greifen in den Behälter, während das Werkzeug noch an das Stromnetz angeschlossen ist, kann zu Stromschlagverletzungen führen.

- i) **Während des Mischens darf der Bediener nicht in den Rührbehälter greifen oder andere Gegenstände mit den Händen einführen.** Die Berührung des Wendelrührers kann schwere Verletzungen von Personen verursachen.

- j) **Das Werkzeug darf nur im Rührbehälter gestartet und ausgeschaltet werden.** Der Wendelrührer kann sich unkontrolliert biegen oder drehen.

XIII. Zeichenverweise auf dem Typenschild



	Lesen Sie vor der Benutzung die Gebrauchsanleitung.
	Entspricht den einschlägigen EU-Harmonisierungsrechtsvorschriften.
	Bei der Arbeit müssen der Bediener und die Personen in der Umgebung einen zertifizierten Gehör-, Augen- und Atemschutz mit ausreichender Schutzwirkung verwenden.
	Gerät mit Schutzklasse II. Doppelte Isolierung.
SN:	Baujahr und Seriennummer.

EG-Konformitätserklärung

Gegenstände der Erklärung - Modelle, Produktidentifizierung:

Extol® Premium 8890600
Rührwerk für Baugemische 1200 W

Extol® Premium 8890601
Rührwerk für Baugemische 1600 W

Hersteller Madal Bal a.s. • Bartošova 40/3, CZ-760 01 Zlín • Ident.-Nr.: 49433717

Erklärt,

dass die vorgenannten Gegenstände der Erklärung in Übereinstimmung mit den einschlägigen Harmonisierungsrechtsvorschriften der Europäischen Union stehen: 2006/42 EG; (EU) 2011/65; (EU) 2014/30; 2000/14 EG.

Diese Erklärung wird auf ausschließliche Verantwortung des Herstellers herausgegeben.

Harmonisierte Normen (inklusive ihrer Änderungsanlagen, falls diese existieren), die zur Beurteilung der Konformität verwendet wurden und auf deren Grundlage die Konformität erklärt wird:

EN 62841-1:2015; EN 62841-2-10:2017; EN 55014-1:2017; EN 55014-2:2015;
EN 61000-3-2:2014; EN 61000-3-3:2013; EN IEC 63000:2018; EN ISO 3744:2010

Der den jeweiligen Typ repräsentierende gemessene Schallleistungspegel, Unsicherheit K: 105 dB(A); $K=\pm 3$ dB(A)
Garantierter Schallleistungspegel der Anlage: 108 dB(A)

Die Vervollständigung der technischen Dokumentation 2006/42 EG, 2000/14 EG hat Martin Šenkýř durchgeführt.
Die technische Dokumentation (2006/42 EG, 2000/14 EG)
steht an der Adresse der Gesellschaft Madal Bal, a.s. zur Verfügung.

Vorgehensweise der Konformitätsbeurteilung (2006/42 EG, 2000/14 EG):
Überprüfung der einzelnen Geräte durch die benannte Stelle Nr.: 0359 Intertek testing certification LTD,
Leatherhead, Surrey KT22 7SA, United Kingdom.

Ort und Datum der Herausgabe der Konformitätserklärung: Zlín 21.06.2020

Im Namen der Gesellschaft Madal Bal, a.s.:



Martin Šenkýř
Vorstandsmitglied der Hersteller-AG