

KX10DP

10m Digital Pet PIR Detector



EN50131-2-2:2008
EN50131-1:2006+A1:2009
PD6662:2010



Security Grade (SG) 2
Environmental Class (EC) II

ENGLISH (Diagram references)

- 1 **A** Printed Circuit Board (PCB) **D** Lens holder **G** Casing screw
- B** LED light pipe / diffuser **E** PCB screw
- C** Lens

2 PCB configuration (Including PIR sensitivity)

3 Mounting Options

4 EOL Resistor Headers: The KX10DP has 2 sets of header pins (as shown). These headers are used to select the End of Line resistance for EOL wiring applications. **NOTE: If EOL wiring is not used, leave the headers OFF.**

5 Remote LED Enable: This is used when the LED is disabled via the LED ON/OFF link. To enable this feature the LED terminal needs to be connected to an output on the control panel. When the system is in walk test mode the output should be at 0v. For Pyronix panels the output would usually be programmed as 'Remote LED enable'.

- 6 **A** N/C - Normally Closed Wiring (EXAMPLE ONLY, SEE CONTROL PANEL INSTRUCTIONS)
- B** PCX DEOL Wiring (EXAMPLE ONLY, SEE CONTROL PANEL INSTRUCTIONS)
- C** EURO DEOL Wiring (EXAMPLE ONLY, SEE CONTROL PANEL INSTRUCTIONS)
- D** Generic Control Panel (shows resistor locations)
- E** 2x Double End of Line Detectors to One Input (SEE CONTROL PANEL INSTRUCTIONS)

7 Powering Up: When the detector is first powered up, it will run through a self-test routine (indicated by the flashing blue LED). Once the LED goes out the detector is ready to use.

- 8 The 10m Pet Lens.
- 9 Dimensions and Weight

Technical Specification

Model: KX10DP
Colour: White
LED Colour: Blue
Casing: 3mm ABS, 0.4mm HDPE in lens area
Detection Method: Digital Signal Processing
PIR Sensitivity: Auto (Default), Low
Max Pet Tolerance: 24Kg (55lbs)
Temperature Compensation: Digital
Detection Range: 10m
Detection Speed: 0.3 - 3.0 m/s
Operating Voltage: 9 - 16V DC 13.8V DC typical
Current Consumption: 13mA @ 12V (Min), 16mA @ 12V (Max)
Relay Output: 50mA 60V DC, 42VAC (RMS)
Contact Resistance: < 10 ohms
Mounting Height: 1.8 - 2.4m (mount at 2.1m for INCERT)
Tamper Switch: 12V 50mA
Storage Temperature: -40°C to 80°C
Certified Operating Temperature: -10°C to 40°C
Nominal Working Temperature: -30°C to 70°C
Accessories: Wall and Ceiling brackets
Emissions: EN55022 Class B
Immunity: EN50130-4

Warranty

This product is sold subject to our standard warranty conditions and is warranted against defects in workmanship for a period of five years. For further warranty information visit: www.pyronix.com/warranty

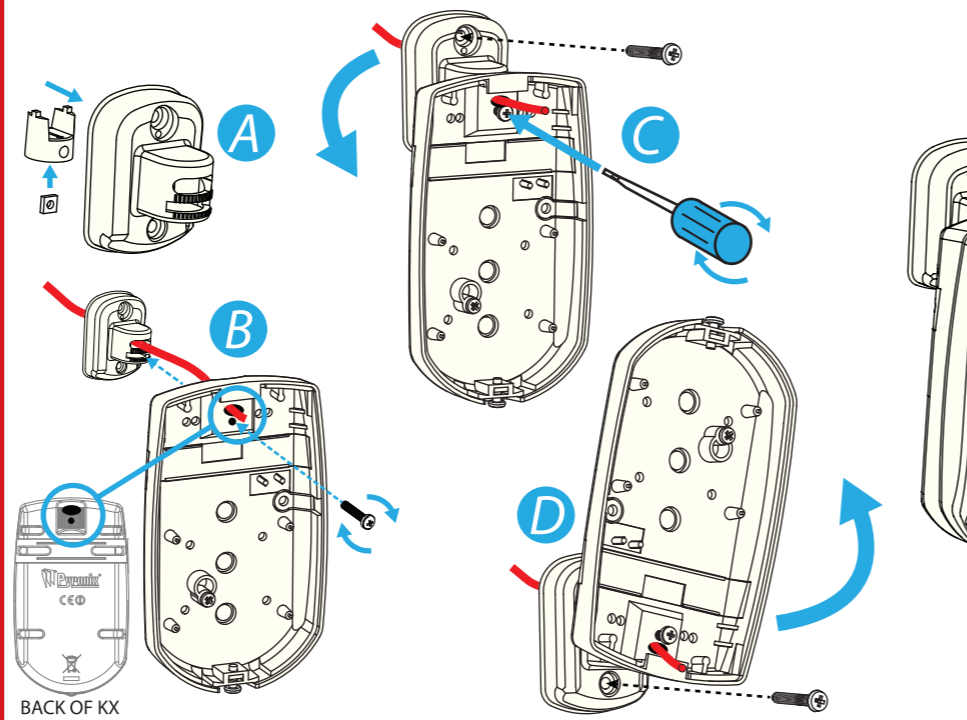
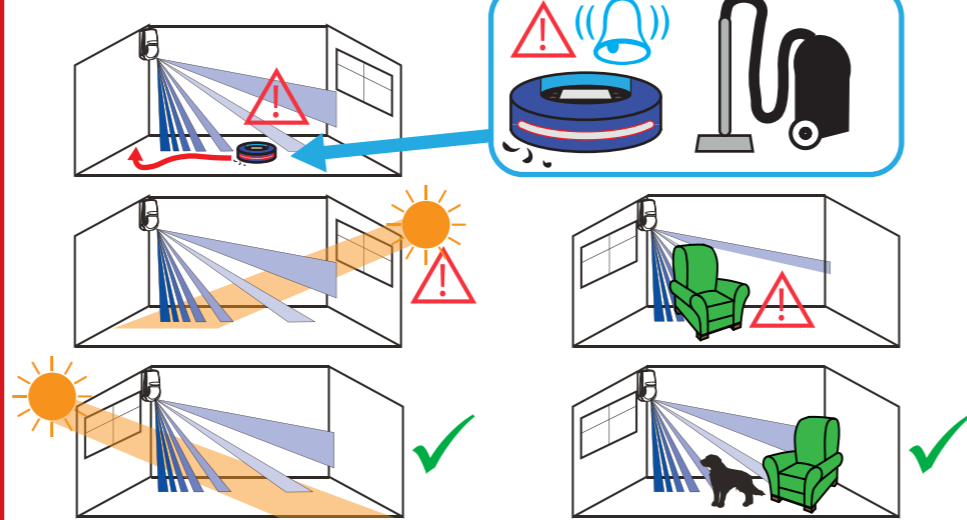
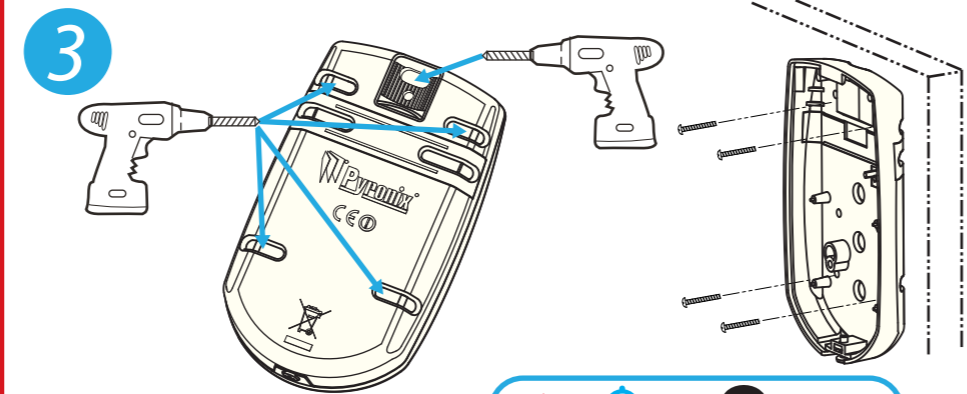
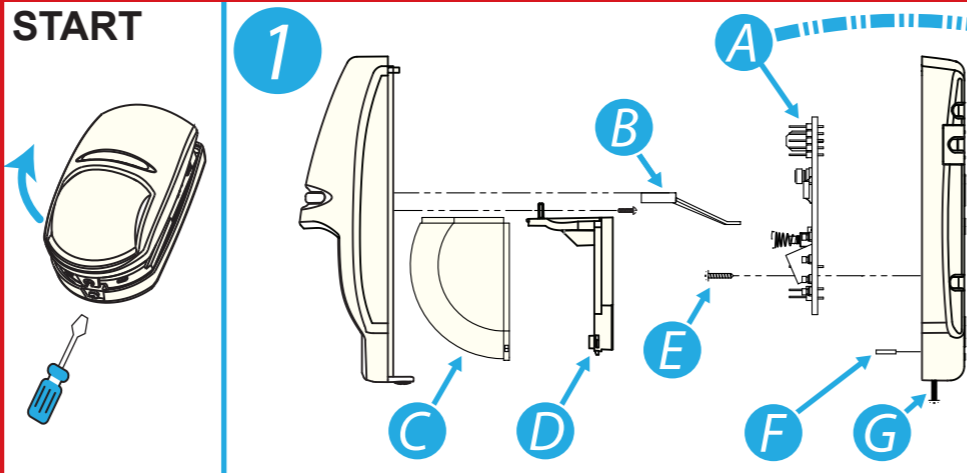
Product Warning Information

For electrical products sold within the European Community. At the end of the electrical products life, it should not be disposed of with household waste. Please recycle where facilities exist. Check with your Local Authority or retailer for recycling advice in your country. The declaration of conformity may be consulted at www.pyronix.com/product-compliance.php

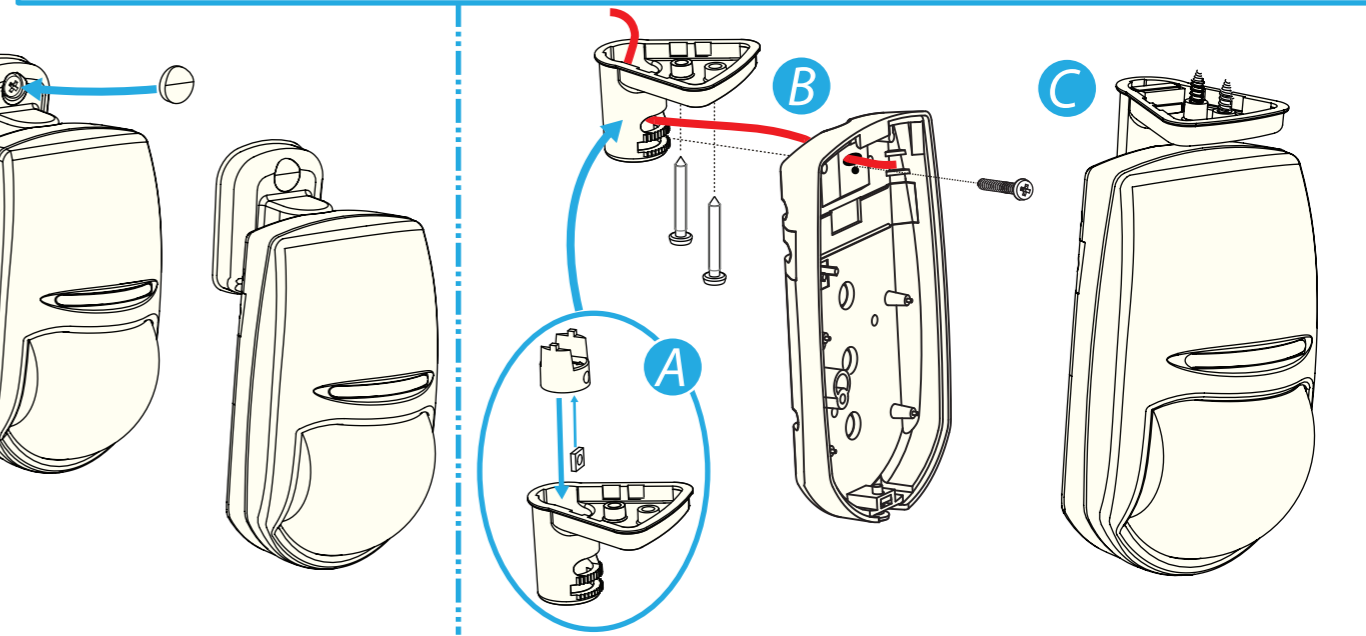
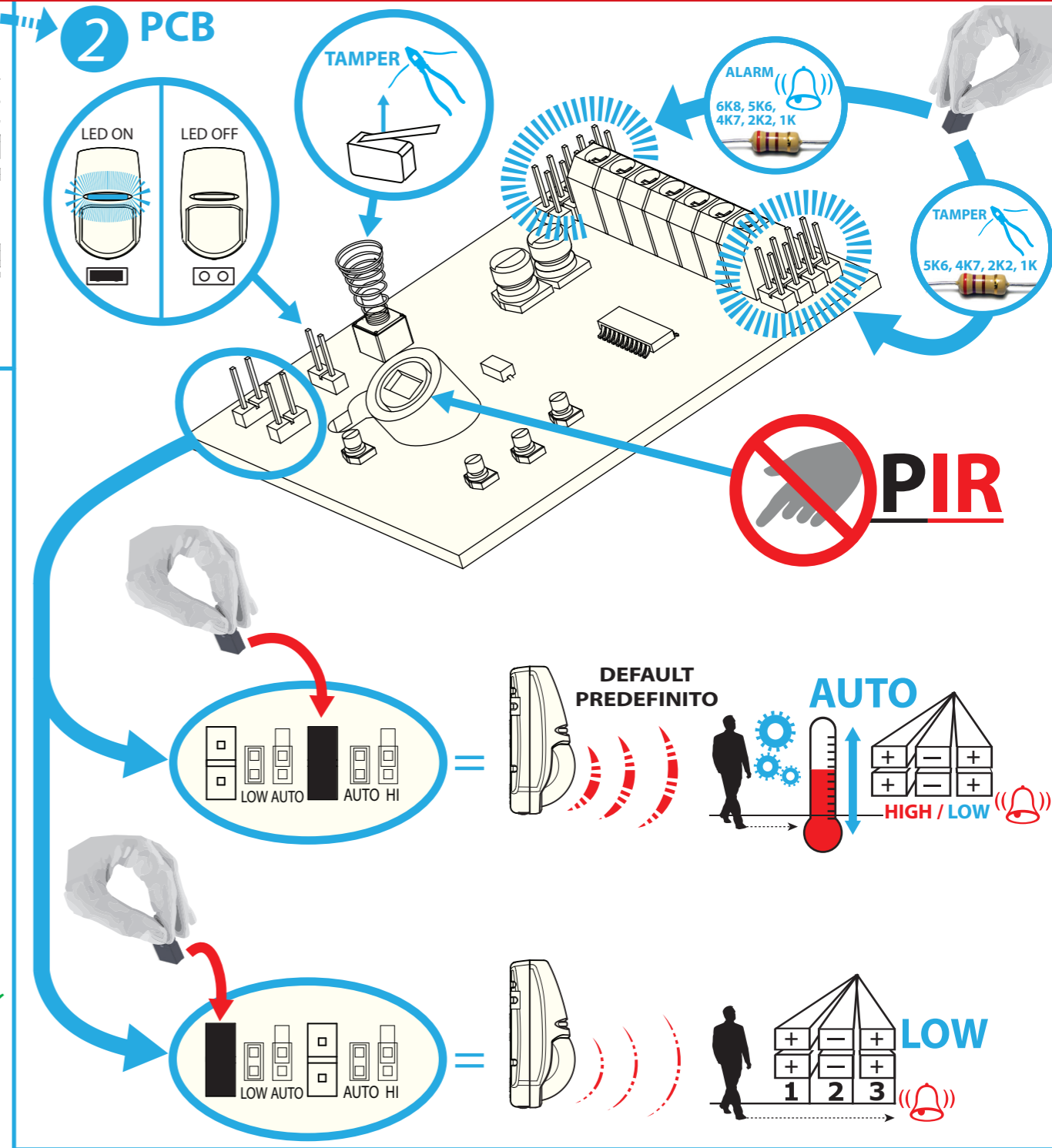
This product is approved for use in the Residential, Commercial and Light Industrial Environments.



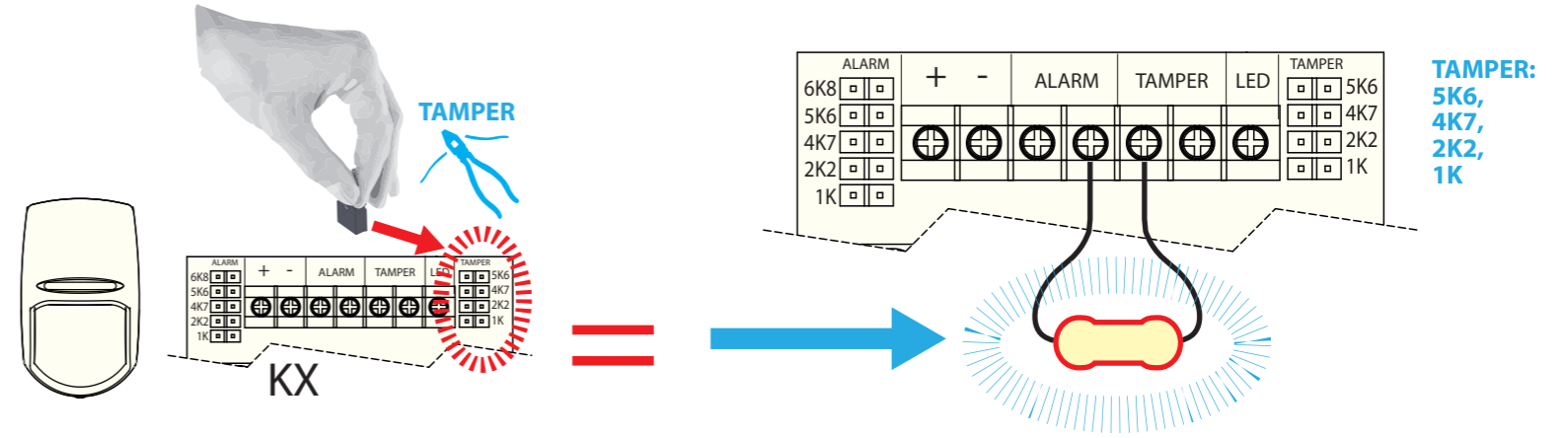
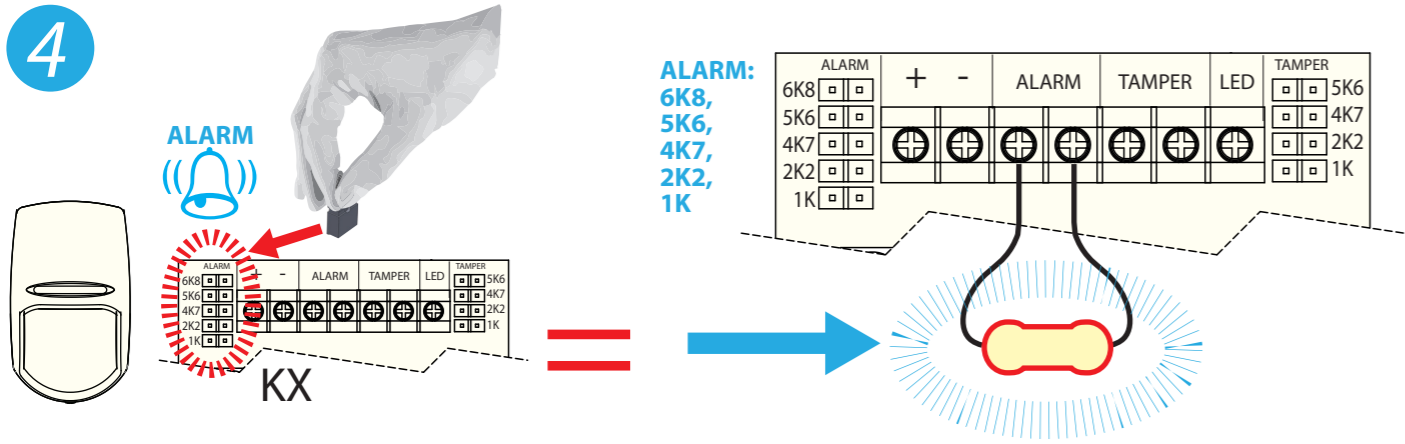
START



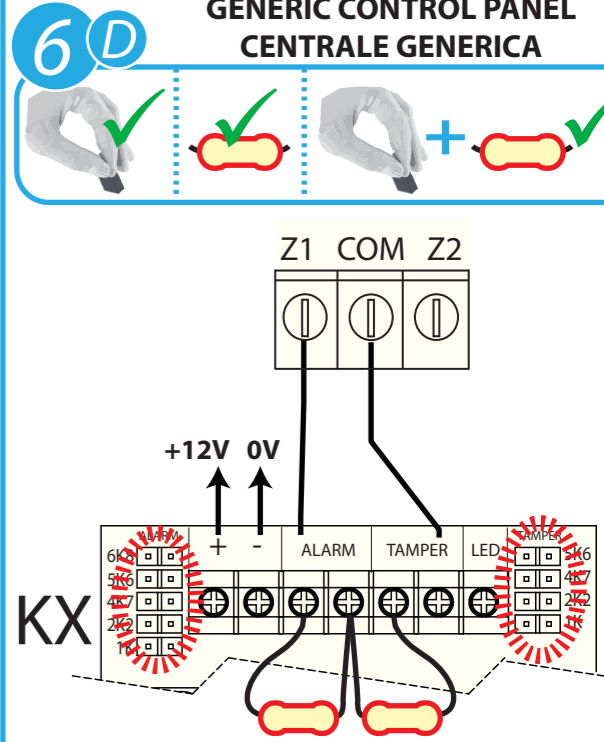
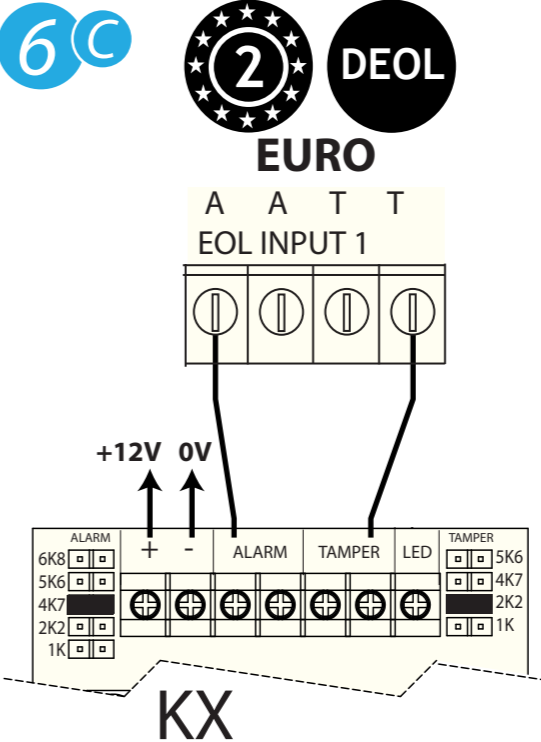
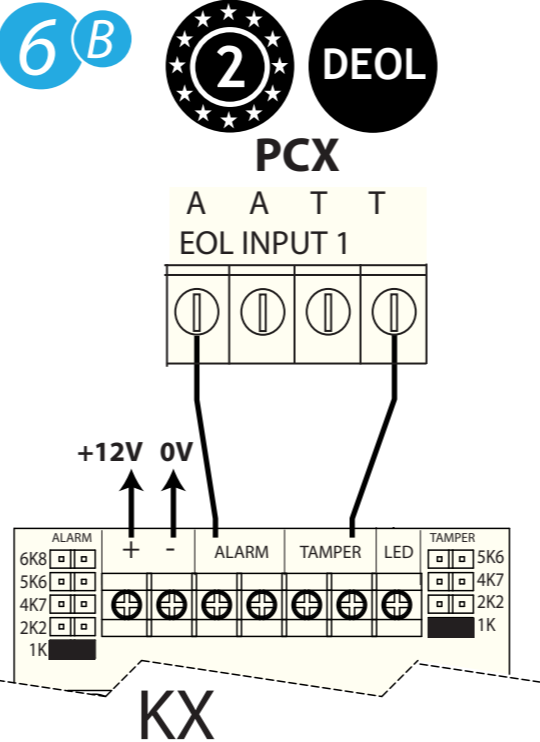
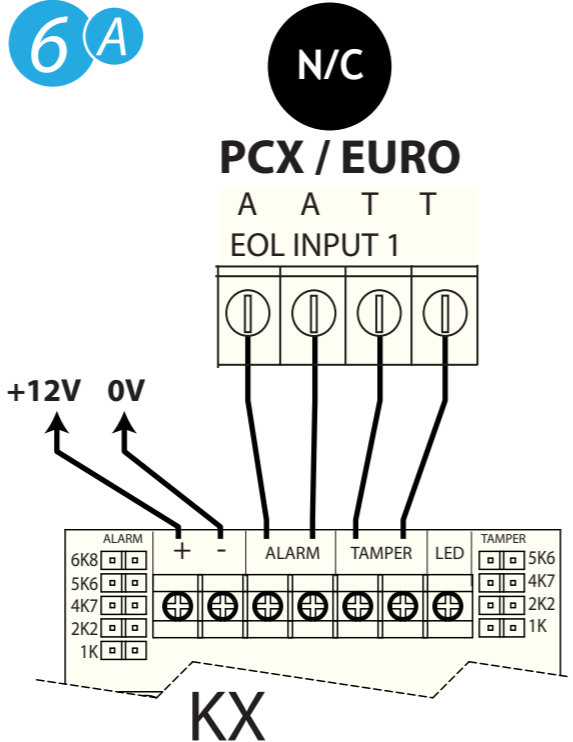
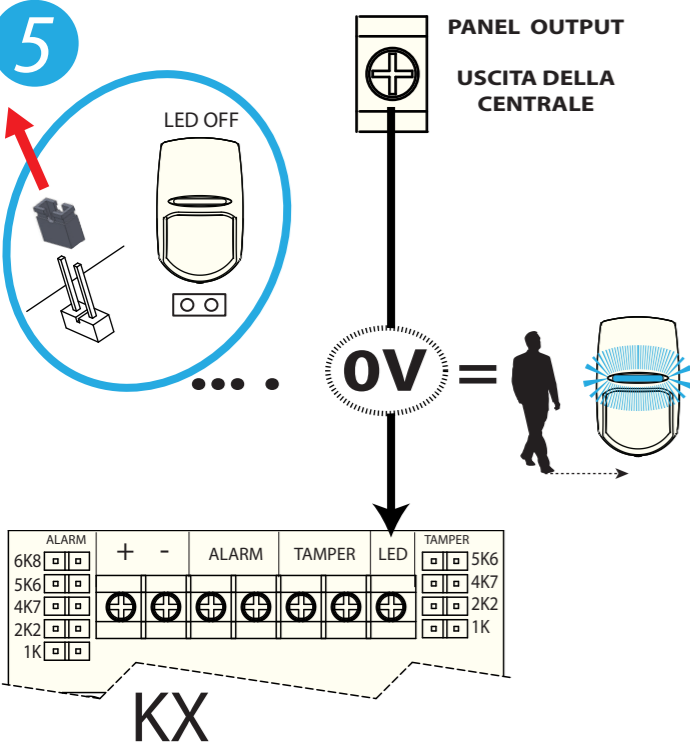
2 PCB



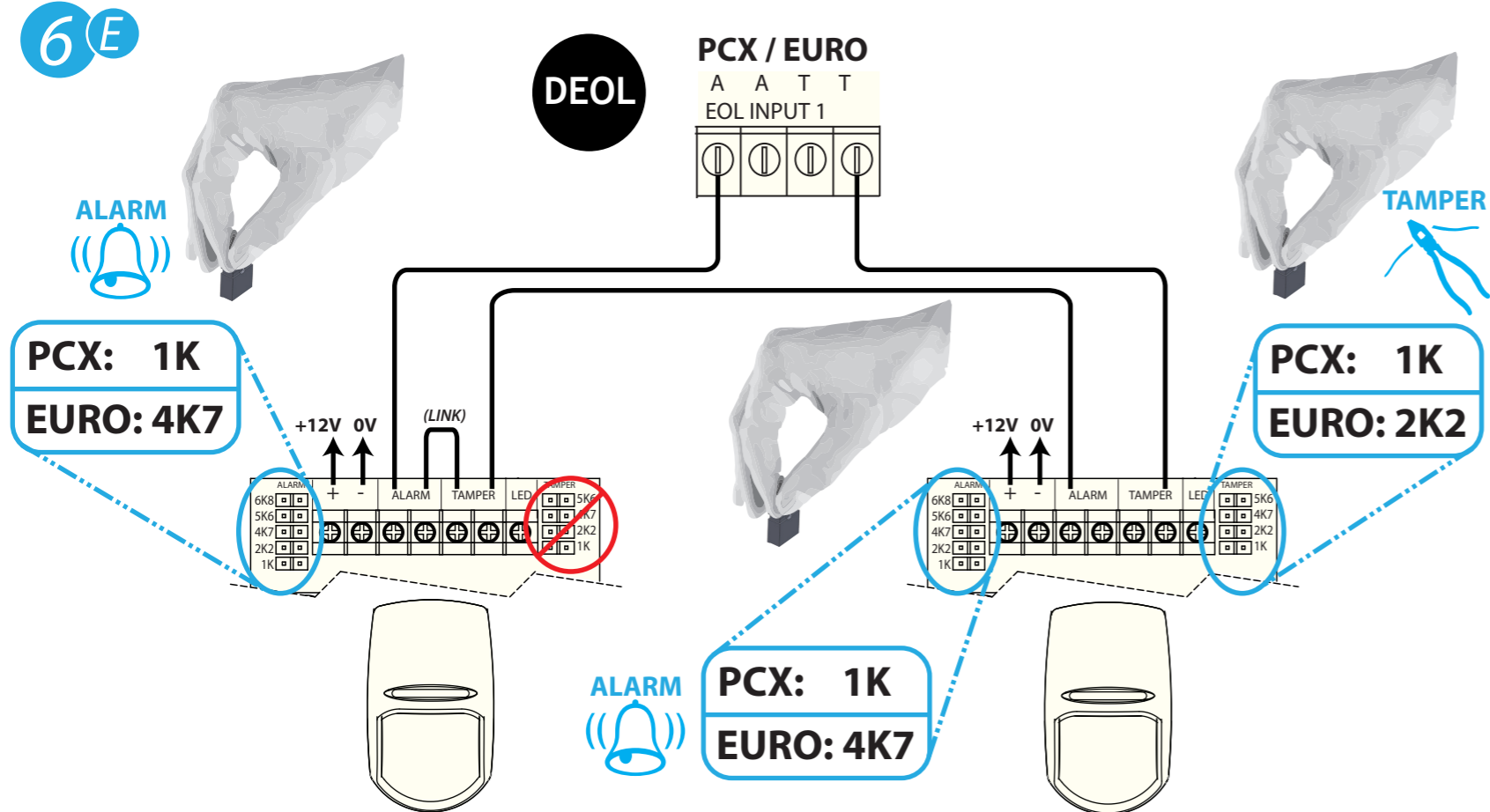
4



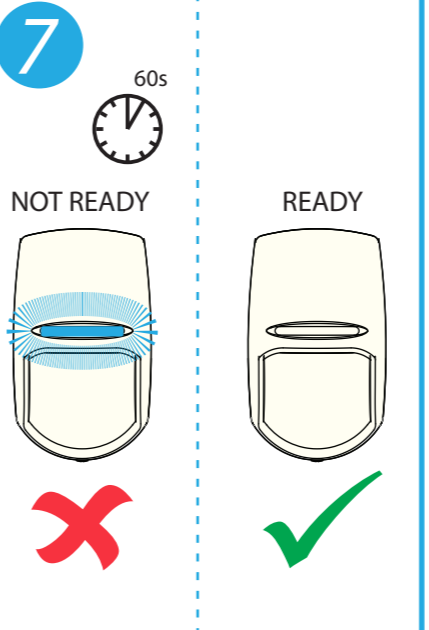
5



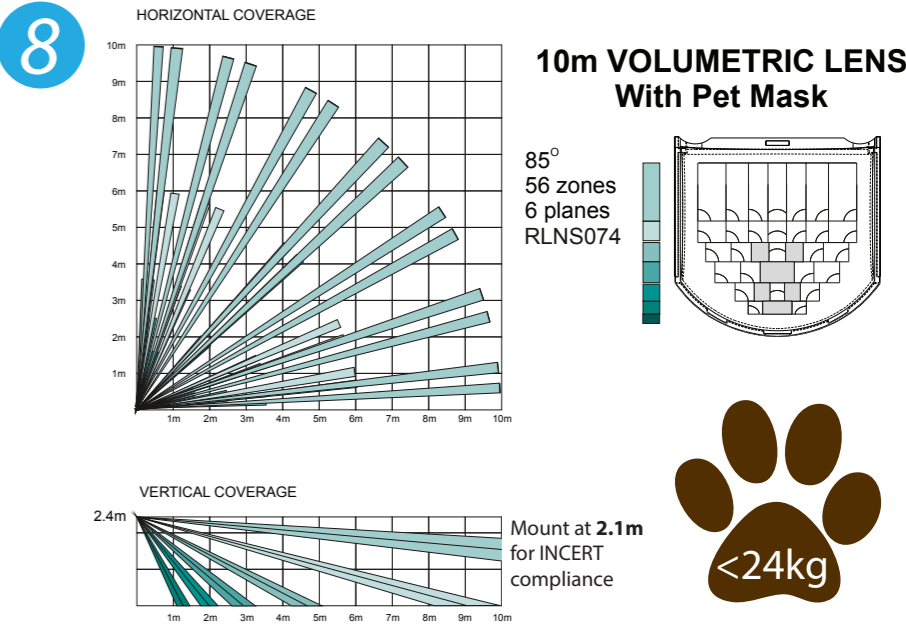
6E



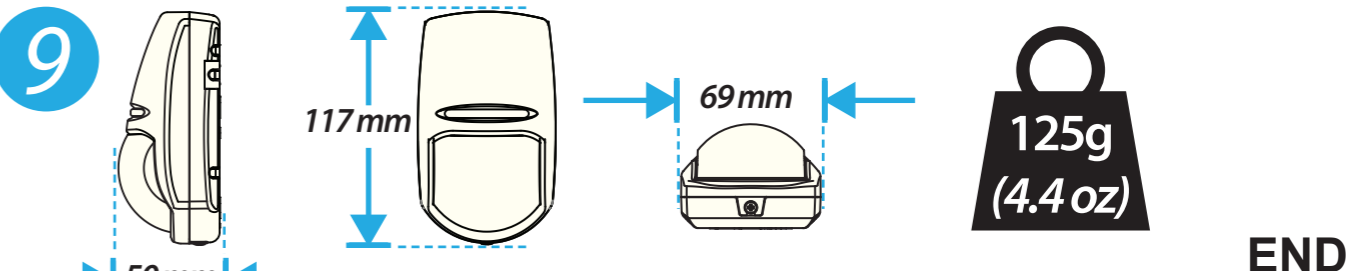
7



8



9



END

KX10DP

Digitale PIR-Tiermelder (10 m)

EN50131-2-2:2008
EN50131-1-2006+A1:2009
PD6662:2010

 Sicherheitsstufe (SG) 2
Umweltklasse (EC) II

DEUTSCH (Grafikverweise)

- 1** **A** Leiterplatte **D** Linsenhalterung **G** Gehäuseschraube
- B** LED-Lichtleiter / -verteiler **E** Leiterplattenschraube
- C** Linse **F** Käfigmutter

2 Leiterplattenkonfiguration (inkl. PIR-Empfindlichkeit)

3 Montageoptionen

4 **EOL-Widerstandsanschlüsse:** Der KX10DP hat zwei Gruppen von Stiftleisten (siehe Abb.). Diese Anschlüsse dienen zur Auswahl des Leitungsabschlusszustands bei Anwendungen mit EOL-Verdrahtung. **HINWEIS: Lassen Sie die Anschlüsse auf OFF, wenn keine EOL-Verdrahtung verwendet wird.**

5 **Fern-LED aktivieren:** Wird benutzt, wenn die LED über die Verknüpfung LED ON/OFF deaktiviert wird. Um diese Funktion zu aktivieren, muss die LED-Anschlussklemme mit einem Ausgang der Steuerzentrale verbunden sein. Wenn sich das System im Gehtest-Modus befindet, sollte der Ausgang 0 V betragen. Bei Pyronix-Zentralen ist der Ausgang normalerweise als „Fern-LED aktivieren“ programmiert.

- 6** **A** **N/C - Normally Closed-Verdrahtung** (NUR BEISPIEL, SIEHE STEUERZENTRALEN-ANWEISUNGEN)
- B** **PCX DEOL-Verdrahtung** (NUR BEISPIEL, SIEHE STEUERZENTRALEN-ANWEISUNGEN)
- C** **EURO DEOL-Verdrahtung** (NUR BEISPIEL, SIEHE STEUERZENTRALEN-ANWEISUNGEN)
- D** **Allgemeine Steuerzentrale (zeigt Widerstandsanordnung)**
- E** **2x DEOL-Melder zu Einzeleingang** (SEE CONTROL PANEL INSTRUCTIONS)

7 **Einschalten:** Wenn der Melder erstmals eingeschaltet wird, führt er eine Selbsttestroutine durch (angezeigt durch eine blinkende blaue LED). Wenn die LED erlischt, ist der Melder betriebsbereit.

- 8** 10-m-Tierlinse
- 9** Abmessungen und Gewicht

Technische Daten

Modell: KX10DP
Modell: Weiß
LED-Farbe: Blau
Gehäuse: 3 mm ABS, 0,4 mm HDPE im Linsenbereich
Detektionsverfahren: Digitale Signalverarbeitung
PIR-Empfindlichkeit: Automatisch (Standard), Niedrig
Max. Objektoleranz: 24 kg
Temperatursgleich: Digital
Detektionsbereich: 10 m
Detektionsgeschwindigkeit: 0,3 - 3,0 m/s
Betriebsspannung: 9 - 16 V DC; 13,8 V DC typisch
Leistungsaufnahme: 13 mA bei 12 V (min.), 16 mA bei 12 V (max.)
Relaisausgang: 50 mA, 60 V DC, 42 VAC (eff.)
Kontaktwiderstand: <10 Ohm
Montagehöhe: 1,8-2,4 m (Montagehöhe für INCERT 2,1 m)
Sabotageschalter: 12 V, 50 mA
Lagertemperatur: -40°C bis 80°C
Zertifizierte Temperatur: -10°C bis 40°C
Nennbetriebstemperatur: -30°C bis 70°C
Zubehör: Wand- und Deckenhalterung
Emissionen: EN55022 Klasse B
Störfestigkeit: EN50130-4

Gewährleistung

Dieses Produkt wird mit unseren standardmäßigen Gewährleistungsbedingungen verkauft und hat eine 5-jährige Gewährleistung hinsichtlich Fertigungsmängeln. Weitergehende Informationen hierzu finden Sie unter: www.pyronix.com/warranty

Produktinhalts

In der Europäischen Gemeinschaft verkaufte Elektroartikel sollten am Ende ihrer Nutzungsdauer nicht im Hausmüll entsorgt werden, sondern bei den dafür vorgesehenen Annahmestellen abgegeben werden. Informieren Sie sich bei der zuständigen Behörde oder Ihrem Händler über die Recyclingmöglichkeiten in Ihrem Land. Die Konformitätserklärung finden Sie unter www.pyronix.com/product-compliance.php

Dieses Produkt ist für die Benutzung in Wohnbereichen, Geschäfts- und Gewerbebereichen sowie in der Leichtindustrie zugelassen.



KX10DP

Digitale PIR-huisdierendetector, 10 m

EN50131-2-2:2008
EN50131-1-2006+A1:2009
PD6662:2010

 Beveiligingsniveau 2
Milieuklasse II

NEDERLANDS (Diagramverwijzingen)

- 1** **A** Printplaat **D** Lenshouder **G** Behuizingsschroef
- B** LED-lichtpijp/diffusor **E** Schroef printplaat
- C** Lens **F** Moer

2 Printplaatconfiguratie (inclusief gevoeligheid PIR)

3 Montageopties

4 **Uiteinden EOL-weerstand:** De KX10DP is voorzien van 2 sets pinnen aan de uiteinden (zoals afgebeeld). Deze eindstukken worden gebruikt om de EOL-weerstand (End Of Line) te selecteren voor toepassingen met EOL-bedrading. **OPMERKING: Als de EOL-bedrading niet wordt gebruikt, moet u de eindstukken NIET plaatsen.**

5 **LED op afstand inschakelen:** Wordt gebruikt wanneer de LED wordt uitgeschakeld via de AAN/UIT-koppeling voor de LED. Als u deze functie wilt inschakelen, moet de LED-terminal worden aangesloten op een output op het bedieningspaneel. Wanneer de loopekstmodus van het systeem actief is, moet op de uitgang 0 V staan. Voor Pyronix-panelen wordt de output doorgaans geprogrammeerd als 'LED op afstand inschakelen'.

- 6** **A** **N/C - NorVOORBEELD; RAADPLEEG DE INSTRUCTIES VOOR HET BEDIENINGSPANEEL**
- B** **PCX DEOL-bedrading** (VOORBEELD; RAADPLEEG DE INSTRUCTIES VOOR HET BEDIENINGSPANEEL)
- C** **EURO DEOL-bedrading** (VOORBEELD; RAADPLEEG DE INSTRUCTIES VOOR HET BEDIENINGSPANEEL)
- D** **Algemeen bedieningspaneel (toont de weerstandslocaties)**
- E** **2x dubbele EOL-detectors voor één input** (RAADPLEEG DE INSTRUCTIES VOOR HET BEDIENINGSPANEEL)

7 **Inschakelen:** wanneer de detector voor het eerst wordt ingeschakeld, doorloopt deze een zelftest (aangegeven door het knipperen van de blauwe LED). Zodra de LED dooft, is de detector klaar voor gebruik.

- 8** De huisdierenlens met een bereik van 10 m.
- 9** Afmetingen en gewicht

Technische specificatie

Model: KX10DP
Kleur: Wit
LED-kleur: Blauw
Behuizing: 3 mm ABS, 0,4 mm HDPE in lensgebied
Detectiemethode: Digitale signaalverwerking
Gevoeligheid PIR: Auto (standaard), laag
Max. tolerantie huisdieren: 24 kg
Temperatuurcompensatie: Digitaal
Detectiebereik: 10 m
Detectiesnelheid: 0,3 - 3,0 m/s
Bedrijfsspanning: 9 - 16 V gelijkstroom 13,8V gelijkstroom typisch
Stroomverbruik: 13 mA bij 12 V (min.), 16 mA bij 12 V (max.)
Relaisoutput: 50 mA 60 V gelijkstroom, 42 V wisselstroom (RMS)
Contactweerstand: < 10 ohm
Plaatsingshoogte: 1,8 - 2,4 m (montage op 2,1 m voor INCERT)
Sabotageschakelaar: 12 V 50 mA
Opslagtemperatuur: -40°C tot 80°C
Gecertificeerde bedrijfstemperatuur: -10°C tot 40°C
Nominale werktemperatuur: -30°C tot 70°C
Accessoires: Muur- en plafondbeugels
Emissies: EN55022 klasse B
Immunititeit: EN50130-4

Garantie

Dit product wordt verkocht onder onze standaardgarantievoorwaarden en heeft gedurende een periode van vijf jaar een garantie op fabricagefouten. Voor meer informatie over de garantie gaat u naar: www.pyronix.com/warranty

Waarschuwinginformatie voor dit product

Voor elektrische producten die binnen die Europese Unie worden verkocht: Elektrische producten mogen aan het einde van hun levensduur niet worden weggegooid bij het huishoudelijk afval. Lever ze indien mogelijk in bij een locatie voor recycling. Informeer bij uw lokale instantie of de verkoper naar de recyclingmogelijkheden in uw land. De conformiteitverklaring is te vinden op www.pyronix.com/product-compliance.php

Dit product is goedgekeurd voor gebruik in huishoudelijke, commerciële en licht-industriële omgevingen.



KX10DP

Détecteur PIR numérique tolérant aux animaux domestiques, portée 10 m

EN50131-2-2:2008
EN50131-1-2006+A1:2009
PD6662:2010

 Classe de sécurité (SG) 2
Classe environnementale (CE) II

FRANÇAIS (Références des schémas)

- 1** **A** Circuit imprimé (PCB) **D** Porte-objectif **G** Vis du boîtier
- B** Diffuseur/conducteur de lumière à LED **E** Vis du PCB
- C** Objectif **F** Écrou captif

2 Configuration du PCB (comprenant la sensibilité PIR)

3 Options de fixation

4 **Embases de résistance EOL:** Le KX10DP est équipé de 2 jeux de broches d'embase (comme illustré). Ces embases sont utilisées pour choisir la résistance en Extrémité de ligne des applications de câblage EOL. **REMARQUE: si vous n'utilisez pas de câblage EOL, laissez les embases désactivées.**

5 **Activation de la LED à distance:** Cette fonction s'utilise lorsque la LED est désactivée, via la liaison d'activation/désactivation de la LED. Pour activer cette fonctionnalité, la borne LED doit être connectée à une sortie du panneau de commande. Lorsque le système est en mode Essai de marche, la sortie doit être à 0 V. Pour les panneaux Pyronix, la sortie sera généralement réglée sur « Activation de la LED à distance ».

- 6** **A** **N/C - Câblage normalement fermé** (UNIQUEMENT EN GUISE D'EXEMPLE, REPORTEZ-VOUS AUX INSTRUCTIONS DU PANNEAU DE COMMANDE)
- B** **Câblage DEOL PCX** (UNIQUEMENT EN GUISE D'EXEMPLE, REPORTEZ-VOUS AUX INSTRUCTIONS DU PANNEAU DE COMMANDE)
- C** **Câblage DEOL EURO** (UNIQUEMENT EN GUISE D'EXEMPLE, REPORTEZ-VOUS AUX INSTRUCTIONS DU PANNEAU DE COMMANDE)
- D** **Panneau de commande générique (indiquant les emplacements des résistances)**
- E** **2 détecteurs à résistances à double extrémité de ligne au niveau d'une entrée** (VOIR LES INSTRUCTIONS DU PANNEAU DE COMMANDE)

7 **Mise sous tension:** Lorsque le détecteur est mis sous tension pour la première fois, il exécute une routine de test automatique (indiquée par le clignotement bleu de la LED). Une fois que la LED s'éteint, le détecteur est prêt à l'emploi.

- 8** Objectif tolérant aux animaux domestiques, 10 m
- 9** Dimensions et poids

Spécifications techniques

Modèle: KX10DP
Couleur: blanc
Couleur de LED: bleu
Boîtier: 3 mm d'ABS, 0,4 mm de HDPE autour de l'objectif
Méthode de détection: traitement de signaux numériques
Sensibilité PIR: Auto (par défaut), Faible
Tolérance max. aux animaux: 24 kg (55 livres)
Compensation de température: numérique
Portée de détection: 10 m
Vitesse de détection: 0,3 à 3,0 m/s
Tension de fonctionnement: 9 à 16 VCC, 13,8 VCC typiques
Consommation électrique: 13 mA @ 12 V (min.), 16 mA @ 12 V (max.)
Sortie du relais: 50 mA @ 60 VCC, 42 VCA (RMS)
Résistance de contact: < 10 ohms
Hauteur de fixation: 1,8 à 2,4 m (fixation à 2,1 m pour INCERT)
Interrupteur SABOTAGE: 12 V, 50 mA
Température d'entreposage: -40°C à 80°C
Température de fonctionnement certifiée: -10°C à 40°C
Température de fonctionnement nominale: -30°C à 70°C
Accessoires: Support de plafond et support mural
Émissions: EN55022 Classe B
Immunité: EN50130-4

Garantie

Ce produit est vendu en étant soumis à nos conditions de garantie standard. Il est donc garanti contre les malfaçons pour une période de cinq ans. Pour plus d'informations sur la garantie, rendez-vous sur: www.pyronix.com/warranty

Product Warning Information

Pour les produits électriques vendus au sein de la Communauté Européenne. Les produits électriques en fin de vie ne doivent pas être mis au rebut avec les déchets ménagers. Veuillez recycler auprès des centres de recyclage existants. Consultez vos autorités locales ou votre revendeur local pour obtenir des informations sur le recyclage dans votre pays. Vous pouvez consulter la déclaration de conformité sur www.pyronix.com/product-compliance.php

L'utilisation de ce produit est approuvée pour les environnements résidentiels, commerciaux et d'industrie légère.



KX10DP

Rilevatore PIR digitale 10 m, animali domestici

EN50131-2-2:2008
EN50131-1-2006+A1:2009
PD6662:2010

 Grado di sicurezza (SG) 2
Classe ambientale (CE) II

ITALIANO (Riferimenti diagramma)

- 1** **A** Circuito stampato (PCB) **D** Porta ottica **G** Vite custodia
- B** Diffusore / tubo luminoso LED **E** Vite PCB
- C** Ottica **F** Dado prigioniero

2 Configurazione PCB (sensibilità PIR compresa)

3 Opzioni di montaggio

4 **Juniper resistenze EOL:** KX10DP ha 2 set di piedini (vedere illustrazione). Questi juniper vengono utilizzati per selezionare la resistenza di fine linea per il cablaggio EOL. **NOTA: Se non si utilizza il cablaggio EOL, lasciare i juniper su OFF.**

5 **Abilitazione LED remoto:** Viene utilizzata quando il LED è disattivato tramite il link LED ON/OFF. Per attivare questa funzione il terminale LED deve essere collegato a un'uscita della centrale. Quando il sistema è in modalità test di passaggio l'uscita deve essere a 0 V. Per le centrali Pyronix l'uscita è normalmente programmata come 'Abilitazione remota LED'.

- 6** **A** **N/C - cablaggio normalmente chiuso** (SOLO ESEMPLIFICATIVO, VEDERE LE ISTRUZIONI DELLA CENTRALE)
- B** **Cablaggio PCX DEOL** (SOLO ESEMPLIFICATIVO, VEDERE LE ISTRUZIONI DELLA CENTRALE)
- C** **Cablaggio EURO DEOL** (SOLO ESEMPLIFICATIVO, VEDERE LE ISTRUZIONI DELLA CENTRALE)
- D** **Centrale generica (mostra la posizione delle resistenze)**
- E** **2 rilevatori doppia fine linea su un ingresso** (VEDERE LE ISTRUZIONI DELLA CENTRALE)

7 **Accensione:** Alla prima accensione, il rilevatore esegue una procedura di auto-test (indicato dal LED blu lampeggiante). Quando il LED si spegne il rilevatore è pronto all'uso.

- 8** Lottica per animali domestici da 10 m.
- 9** Dimensioni e peso

Specifiche tecniche

Modello: KX10DP
Colore: Bianco
Colore LED: Blu
Custodia: 3 mm ABS, 0,4 mm HDPE nell'area dell'ottica
Metodo di rilevazione: Elaborazione del segnale digitale
Sensibilità PIR: Auto (impostazione predefinita), bassa
Tolleranza max agli animali domestici: 24 Kg
Compensazione temperatura: Digitale
Area di copertura: 10 m
Velocità di rilevamento: 0,3 - 3,0 m/s
Tensione operativa: 9 - 16 V CC 13,8 V CC tipico
Consumo: 13 mA a 12 V (Min), 16 mA a 12 V (Max)
Uscita relè: 50 mA 60 V CC, 42 V CA (RMS)
Resistenza contatto: < 10 ohm
Altezza di montaggio: 1,8 - 2,4 m (montaggio a 2,1 m per INCERT)
Interruttore sabotaggio: 12 V 50 mA
Temperatura di stoccaggio: Da -40°C a 80°C
Temperatura di esercizio certificata: Da -10°C a 40°C
Temperatura di esercizio nominale: Da -30°C a 70°C
Accessori: Staffe da parete e soffitto
Emissioni: EN55022 Classe B
Immunità: EN50130-4

Garanzia

Questo prodotto è coperto dalle condizioni di garanzia standard ed è garantito contro difetti di fabbricazione per un periodo di cinque anni. Per ulteriori informazioni sulla garanzia visitate: www.pyronix.com/warranty

Informazioni e avvertenze sul prodotto

Per i prodotti elettrici venduti all'interno della Comunità Europea. Al termine della vita utile, i dispositivi elettrici non devono essere smaltiti con i rifiuti domestici. Si raccomanda di conferirli per il riciclo, ove siano presenti le apposite strutture. Verificare con le autorità locali o il rivenditore le norme di riciclaggio vigenti nel proprio paese. La dichiarazione di conformità può essere consultata all'indirizzo www.pyronix.com/product-compliance.php

Questo prodotto è approvato per l'uso in ambienti residenziali, commerciali e industria leggera.



The following languages are available online via the QR code: Bulgarian, Czech, Danish, German, Greek, Spanish, Finnish, French, Croatian, Hungarian, Italian, Dutch, Norwegian, Polish, Portuguese, Romanian, Russian, Slovak, Slovenian, Serbian, Swedish



KX10DP

Detector PIR digital de mascotas, 10m

EN50131-2-2:2008
EN50131-1:2006+A1:2009
PD6662:2010

 Certificado Grado 2
Clase ambiental II

ESPAÑOL (Leyenda del diagrama)

- 1** **A** Placa de circuito impreso (PCB, por sus siglas en inglés)
- B** Tubo lumínico/difusor LED
- C** Lentes
- D** Carcasa de las lentes
- E** Tornillo de la placa de circuito impreso
- F** Tuerca insertada
- G** Tornillo de la cubierta

2 Configuración de la placa de circuito impreso (incluyendo la sensibilidad del PIR)

3 Tipos de montaje

4 **Cabezales de resistencia de fin de línea (EOL, por sus siglas en inglés):** El modelo KX10DP tiene 2 líneas de cabezales (como se muestra en la imagen). Se utilizan para seleccionar la resistencia de Final de Línea de las aplicaciones de cableado EOL (final de línea).
NOTA: Si no usa un cableado final de línea, ponga los cabezales en modo OFF (DESACTIVADOS).

5 **Habilitar el LED remoto:** Esta función se utiliza cuando el LED se desactiva por medio del enlace de ENCENDIDO/DESACTIVADO del LED. Para activar esta función, el terminal LED tiene que estar conectado a una salida en el panel de control. Cuando el sistema esté efectuando una prueba de control de presencia, la salida tiene que estar a 0v. La salida de los paneles Pyronix estaría programada como «habilitar LED remoto».

- 6** **A** N/C - Cableado normalmente cerrado (SOLAMENTE A MODO DE EJEMPLO, CONSULTE LAS INSTRUCCIONES DEL PANEL DE CONTROL)
- B** Cableado PCX DEOL (SOLAMENTE A MODO DE EJEMPLO, CONSULTE LAS INSTRUCCIONES DEL PANEL DE CONTROL)
- C** Cableado EURO DEOL (SOLAMENTE A MODO DE EJEMPLO, CONSULTE LAS INSTRUCCIONES DEL PANEL DE CONTROL)
- D** Panel de control general (muestra la localización de la resistencia)
- E** 2 X doble detector de Final de Línea a una entrada (SOLAMENTE A MODO DE EJEMPLO, CONSULTE LAS INSTRUCCIONES DEL PANEL DE CONTROL)

7 **Encendido:** La primera vez que se active/encienda el detector, realizará unas pruebas (se indicarán por medio de un LED azul parpadeante). Cuando el LED se apague, el detector estará listo para usar.

- 8** Lentes de mascotas a 10 m.
- 9** Dimensiones y peso

Especificaciones técnicas

Modelo: KX10DP
Color: Blanco
Color del LED: Azul
Cubierta: 3 mm ABS, 0,4 mm HDPE en el área de las lentes
Método de detección: Procesamiento de señales digitales
Sensibilidad del PIR: Automática (preddefinida), Baja
Tolerancia máxima a mascotas: 24 Kg (55 lbs)
Compensación de temperatura: Digital
Campo de detección: 10 m
Velocidad de detección: 0,3 - 3,0 m/s
Voltaje operativo: 9 - 16 VCC 13,8 VCC típico
Consumo de corriente: 13 mA a 12 V (Min), 16 mA a 12 V (Máx)
Salida de relé: 50 mA 60 VCC, 42 VCA (RMS)
Resistencia de contacto: < 10 ohms
Altura de montaje: 1,8 - 2,4 m (montada a 2,1 m para INCERT)
Interruptor de seguridad: 12 V 50 mA
Temperatura de almacenamiento: -40 °C a +80 °C
Temperatura operativa certificada: -10 °C a +40 °C
Temperatura de trabajo nominal: -30 °C a +70 °C
Accesorios: Soportes para pared y techo
Emisiones: EN55022 Clase B
Inmudidad: EN50130-4

Garantía

Este producto se vende con sujeción a nuestras condiciones de garantía estándar y está garantizado frente a defectos de fábrica durante un periodo de cinco años. Para más información sobre la garantía visite: www.pyronix.com/warranty

Información de advertencia del producto

Para productos eléctricos vendidos dentro del territorio de la Unión Europea. Una vez finalizada la vida útil de los productos electrónicos, no pueden tirarse junto con los residuos domésticos. Recicle allí donde disponga de instalaciones para hacerlo. Consulte a las autoridades locales o a su vendedor para obtener asesoramiento sobre el reciclaje en su país. La declaración de conformidad puede consultarse en www.pyronix.com/product-compliance.php

Está permitido el uso de este producto en viviendas, comercios e industria ligera.



KX10DP

Detetor PIR digital com imunidade a animais domésticos de 10 m

EN50131-2-2:2008
EN50131-1:2006+A1:2009
PD6662:2010

 Grau de segurança 2
Clase ambiental II

PORTUGUÊS (Referências de diagramas)

- 1** **A** Placa de circuito impreso
- B** Difusor/tubo de luz LED
- C** Lente
- D** Porta-lentes
- E** Parafuso da placa de circuito impreso
- F** Porca cativa
- G** Parafuso da cobertura

2 Configuração da placa de circuito impreso (incluindo sensibilidade do PIR)

3 Opções de montagem

4 **Coletores de resistência de fim de linha (EOL):** o KX10DP tem dois conjuntos de pinos de coletor (tal como ilustrado). Estes coletores são utilizados para selecionar a resistência de fim de linha para aplicações de cablagem EOL.
NOTA: se não for utilizada cablagem EOL, mantenha os coletores desligados.

5 **Remote LED enable (Ativação remota de LED):** esta função é utilizada quando o LED é desativado através da ligação LIGAR/DESLIGAR LED. Para ativar esta função, o terminal de LED tem de estar ligado a uma saída do painel de controlo. Quando o sistema está no modo de teste de passagem, a saída deve estar a 0 V. No caso dos painéis Pyronix, a saída seria normalmente programada como "Remote LED enable" (Ativação remota de LED).

- 6** **A** N/F - Cablagem normalmente fechada (APENAS EXEMPLO, VER AS INSTRUÇÕES DO PAINEL DE CONTROLO)
- B** Cablagem de fim de linha duplo (DEOL) PCX (APENAS EXEMPLO, VER AS INSTRUÇÕES DO PAINEL DE CONTROLO)
- C** Cablagem de fim de linha duplo (DEOL) EURO (APENAS EXEMPLO, VER AS INSTRUÇÕES DO PAINEL DE CONTROLO)
- D** Painel de controlo genérico (mostra as localizações das resistências)
- E** Dois detetores de fim de linha duplo para uma entrada (VER AS INSTRUÇÕES DO PAINEL DE CONTROLO)

7 **Ligação:** quando o detetor é ligado pela primeira vez, passa por uma rotina de autoteste (indicada pelo LED azul intermitente). Quando o LED apagar, o detetor está pronto para ser utilizado.

- 8** A lente imune a animais domésticos, de 10 m.
- 9** Dimensões e peso

Dimensões e peso

Modelo: KX10DP
Cor: branco
Cor do LED: azul
Cobertura: ABS de 3 mm, PEAD de 0,4 mm na área da lente
Método de deteção: processamento de sinais digitais
Sensibilidade do PIR: automática (predefinição), baixa
Tolerância máx. a animais domésticos: 24 kg
Compensação de temperatura: digital
Raio de deteção: 10 m
Velocidade de deteção: 0,3 - 3,0 m/s
Tensão de operação: 9 - 16 V CC 13,8 V CC normal
Consumo de corrente: 13 mA a 12 V (min.), 16 mA a 12 V (máx.)
Saída do relé: 50 mA 60 V CC, 42 V CA (RMS)
Resistência de contacto: < 10 ohms
Altura de montagem: 1,8 - 2,4 m (montar a 2,1 m no caso do INCERT)
Interruptor de tampo: 12 V 50 mA
Temperatura de armazenamento: -40 °C a 80 °C
Temperatura de funcionamento certificada: -10 °C a 40 °C
Temperatura de funcionamento nominal: -30 °C a 70 °C
Acessórios: suportes de parede e teto
Emissões: EN55022 Classe B
Inmudidade: EN50130-4

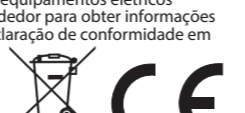
Garantia

Este produto é vendido de acordo com as condições da garantia padrão e está abrangido por uma garantia contra defeitos de fabrico por um período de cinco anos. Para obter informações adicionais sobre a garantia, visite: www.pyronix.com/warranty

Informações de alerta sobre o produto

No caso de produtos elétricos vendidos na Comunidade Europeia. No final da vida útil dos produtos elétricos, não os deite fora juntamente com o lixo doméstico. Recicle-os, entregando-os nos pontos de recolha de equipamentos elétricos existentes. Consulte a sua autoridade local ou revendedor para obter informações sobre a reciclagem no seu país. Pode consultar a declaração de conformidade em www.pyronix.com/product-compliance.php

Este produto está aprovado para utilização em ambientes residenciais, comerciais e de indústria ligeira.



KX10DP

Невосприимчивый к животным инфракрасный пассивный ИК-извещатель с диапазоном 10 м

EN50131-2-2:2008
EN50131-1:2006+A1:2009
PD6662:2010

 Класс безопасности (SG) 2
Класс окружающей среды (EC) II

РУССКИЙ (пояснения к схемам)

- 1** **A** Печатная плата
- B** Светодиодный световой/рассеиватель
- C** Объектив
- D** Тубус объектива
- E** Винт печатной платы
- F** Накладная гайка
- G** Винт корпуса

2 Конфигурация печатной платы (включая чувствительность пассивного ИК-датчика)

3 Варианты крепления

4 **Головки концевых резисторов:** KX10DP имеет 2 набора контактов головок (показано на схеме). Эти головки используются для выбора концевой сопротивляемости для концевой проводки. **Примечание. Если концевая проводка не используется, оставьте эти головки отключенными.**

5 **Удаленное включение индикатора:** используется, когда индикатор отключен посредством канала LED ON/OFF (вкл./откл. индикатора). Чтобы включить эту функцию, разъем индикатора необходимо подключить к выходу на панели управления. Когда система находится в режиме тестирования методом обхода, на данный выход должно подаваться напряжение 0 В. Для панелей Руполи данный выход обычно программируется как «Удаленное включение индикатора».

- 6** **A** N/З — нормально замкнутая проводка (ТОЛЬКО ПРИМЕР, СМ. ИНСТРУКЦИИ ДЛЯ ПАНЕЛИ УПРАВЛЕНИЯ)
- B** Проводка PCX DEOL (ТОЛЬКО ПРИМЕР, СМ. ИНСТРУКЦИИ ДЛЯ ПАНЕЛИ УПРАВЛЕНИЯ)
- C** Проводка EURO DEOL (ТОЛЬКО ПРИМЕР, СМ. ИНСТРУКЦИИ ДЛЯ ПАНЕЛИ УПРАВЛЕНИЯ)
- D** Панель управления общего назначения (показано местоположение резисторов)
- E** 2 двойных концевых извещателя к одному входу (СМ. ИНСТРУКЦИИ ДЛЯ ПАНЕЛИ УПРАВЛЕНИЯ)

7 **Включение питания:** при первом включении питания извещатель приходит процедуру самотестирования (на что указывает мигающий сигнал синего индикатора). Когда этот индикатор перестает мигать, извещатель готов к использованию.

- 8** Невосприимчивые к домашним животным объективы с диапазоном 10 м.
- 9** Размеры и масса

Технические характеристики

Модель: KX10DP
Цвет: белый
Цвет индикатора: синий
Корпус: 3 мм пластика на основе акрилонитрила, бутадиена и стирола, 0,4 мм полиэтилена высокой плотности в области объектива
Способ обнаружения: цифровая обработка сигналов
Чувствительность пассивного ИК-датчика: авто (по умолчанию), низкая
Макс. допустимая масса животного: 24 кг
Температурная компенсация: цифровая
Диапазон обнаружения: 10 м
Скорость обнаружения: 0,3–3,0 м/с
Рабочее напряжение: 9–16 В пост. тока, 13,8 В пост. тока типичное
Ток потребления: 13 мА при 12 В (мин.), 16 мА при 12 В (макс.)
Релейный выход: 50 мА, 60 В пост. тока, 42 В перем. тока (ср. квадрат.)
Сопротивление контактов: < 10 Ом
Монтажная высота: 1,8–2,4 м (установка на высоте 2,1 м для INCERT)
Переключатель противозломной защиты: 12 В, 50 мА
Температура хранения: от –40 до 80 °C
Сертифицированная рабочая температура: от –10 до 40 °C
Номинальная рабочая температура: от –30 до 70 °C
Дополнительные принадлежности: кронштейны для установки на стену и потолок
Выбросы: EN55022 класс B
Невосприимчивость: EN50130-4

Гарантия

Данное изделие продается при условии соблюдения наших условий стандартной гарантии. На него распространяется гарантия от дефектов изготовления в течение пяти лет. Дополнительная информация о гарантии: www.pyronix.com/warranty

Предупреждение об изделии

Для электротехнических изделий, продаваемых на территории Европейского сообщества. По окончании срока службы не выбрасывайте электротехнические изделия с бытовым мусором. Отправляйте их на переработку. Информацию о переработке в вашей стране можно получить в местных органах власти или у розничного продавца. С декларацией о соответствии можно ознакомиться на веб-странице www.pyronix.com/product-compliance.php

Данное изделие предназначено для использования в жилых и коммерческих помещениях, а также на объектах легкой промышленности.



KX10DP

Czujnik cyfrowy 10 m dla zwierząt domowych PIR

EN50131-2-2:2008
EN50131-1:2006+A1:2009
PD6662:2010

 Stopień bezpieczeństwa (SG) 2
Klasa środowiskowa (EC) II

POLSKI (Odnośnienia do schematu)

- 1** **A** Płytki obwodów drukowanych (POD)
- B** Rura / dyfuzor oświetlenia LED
- C** Soczewka
- D** Uchwyt soczewki
- E** Śruba POD
- F** Nakrętka uwieczniona
- G** Śruba obudowy

2 Konfiguracja POD (łącznie z czułością PIR)

3 Opcje montażu

4 **Listwy złącza rezystora na końcu linii:** KX10DP ma 2 zestawy listw złącza szpilkowego (jak pokazano). Te listwy złącza są wykorzystywane do ustawiania rezystancji na końcu linii dla zastosowań okablowania końca linii.
UWAGA: Jeżeli okablowanie końca linii nie jest używane, pozostawić listwy złącza wyłączone.

5 **Zdalne włączanie LED:** Jest ono używane, gdy LED jest wyłączana przez złącze LED WŁ./WYŁ. Aby włączyć tę funkcję, zacisk LED musi zostać połączony z wyjściem na panelu sterującym. Gdy system jest w trybie testowym przechodzenia, wyjście powinno być w stanie 0 V. Dla paneli Pyronix wyjście zazwyczaj zostanie zaprogramowane jako 'Zdalne włączanie LED'.

- 6** **A** N/Z - normalnie zamknięte okablowanie (TYLKO PRZYKŁAD, PATRZ INSTRUKCJE NA PANELU STEROWANIA)
- B** Okablowanie PCX DEOL (TYLKO PRZYKŁAD, PATRZ INSTRUKCJE NA PANELU STEROWANIA)
- C** Okablowanie EURO DEOL (TYLKO PRZYKŁAD, PATRZ INSTRUKCJE NA PANELU STEROWANIA)
- D** Rodzajowy panel sterowania (przedstawia lokalizację rezystorów)
- E** 2x podwójne czujniki końca linii do jednego wejścia (PATRZ INSTRUKCJE NA PANELU STEROWANIA)

7 **Włączenie:** Po pierwszym włączeniu czujnika przeprowadzi on procedurę autodiagnostyczną (sygnalizowaną migającą niebieską diodą LED). Po zgaśnięciu LED czujnik jest gotowy do użycia.

- 8** Soczewka zwierząt domowych 10 m.
- 9** Wymiary i masa

Specyfikacja techniczna

Model: KX10DP
Kolor: Biały
Kolor LED: Niebieski
Obudowa: 3 mm ABS, 0,4 mm HDPE w obszarze soczewki
Sposób detekcji: Przetwarzanie sygnału cyfrowego
Czułość PIR: Auto (domyślnie), Niska
Maks. tolerancja zwierząt domowych: 24 kg (55 lb)
Kompensacja temperatury: Cyfrowa
Zasięg wykrywania: 10 m
Prędkość detekcji: 0,3 - 3,0 m/s
Napięcie robocze: 9 - 16 V DC, typowo 13,8 V DC
Pobór prądu: 13 mA przy 12 V (min.), 16 mA przy 12 V (maks.)
Wyjście przekaźnika: 50 mA 60 V DC, 42 VAC (wart. skuteczna)
Rezystancja styku: < 10 omów
Wysokość montażu: 1,8 - 2,4 m (montaż na wysokości 2,1 m dla INCERT)
Wskaźnik manipulacji: 12 V 50 mA
Temperatura przechowywania: -40°C do 80°C
Certyfikowana temperatura pracy: -10°C do 40°C
Nominalna temperatura pracy: -30°C do 70°C
Akcesoria: Wsporniki ścienne i sufitowe
Emisje: EN55022 klasa B
Odporność: EN50130-4

Gwarancja

Ten wyrób jest sprzedawany zgodnie z naszymi standardowymi warunkami gwarancji i jest objęty gwarancją dotyczącą wad produkcyjnych przez okres pięciu lat. Dodatkowe informacje odnośnie do gwarancji można uzyskać na stronie: www.pyronix.com/warranty

Informacje ostrzegawcze o wyrobie

Dla wyrobów elektrycznych sprzedawanych na terytorium Wspólnoty Europejskiej. Po zakończeniu okresu eksploatacji wyrobów elektrycznych nie wolno ich usuwać razem z odpadami domowymi. W miarę możliwości należy je przekazać do recyklingu. Możliwość recyklingu dostępne w Państwa kraju można sprawdzić w lokalnym urzędzie lub u dystrybutora. Deklarację zgodności można sprawdzić pod adresem www.pyronix.com/product-compliance.php

Ten wyrób został zatwierdzony do użytku w środowisku mieszkalnym, handlowym oraz w przemyśle lekkim.



The following languages are available online via the QR code: Bulgarian, Czech, Danish, German, Greek, Spanish, Finnish, French, Croatian, Hungarian, Italian, Dutch, Norwegian, Polish, Portuguese, Romanian, Russian, Slovak, Slovenian, Serbian, Swedish

