

PCX-RIX8+

Remote input expander; 8 wired inputs and 4 PGM outputs.



EN50131-3:2009
 EN50131-1:2006+A1:2009
 PD6662:2010
 Security Grade 3
 Environmental Class II



ENGLISH

Installation Notes

NOTE: The expander module can be mounted on typical building materials; such as wood, PVC, brick or metal etc. If you do encounter any problems with different surfaces, please contact customer.support@pyronix.com

References

A INSTALL RIX (Programming Menu Required)

B Anti Masking and Fault Wiring

Grade 3 Activation Values: Alarm: 2k
 Tamper: <1k, >23k
 Masking: 8k8
 Fault: 7k8

Grade 3 Resistor Values: Alarm: 1k
 Tamper: 1k,
 Mask/Fault: 6k8

C LEDs:
 Power = GREEN
 RS485 IN = BLUE: Flashing = Data OK. Solid = Not Addressed.
 Off = No Data.
 RS485 Out = BLUE: Flashing = Data OK. Solid = Not Addressed.
 Off = No Data.

LEDs:

Power = GREEN
 RS485 IN = BLUE: Flashing = Data OK. Solid = Not Addressed.
 Off = No Data.
 RS485 Out = BLUE: Flashing = Data OK. Solid = Not Addressed.
 Off = No Data.

Specification

Input Voltage: 9-15V DC
 Current Consumption: 30mA

Inputs Programmable
 Inputs DEOL, SEOL, NC, 3 Resistor
 PGM1 to PGM4: 100mA each
 PGM1 to PGM4: Normal state: 12V
 PGM1 to PGM4: Active State 0V

Dimensions Plastic Box: 173 x 125 x 32mm
 Dimensions PCB: 128 x 87 x 16mm

Colour and Casing: White 3mm ABS with clear polycarbonate window.
 Indication: LEDs (Power, RS485 Data In and Out)

Temperature: Storage: -20°C to 60°C.
 Certified: -10°C to 40°C.
 Nominal: -10°C to 50°C

Front and rear tamper protected

Warranty

This product is sold subject to our standard warranty conditions and is warranted against defects in workmanship for a period of two years. In the interest of continuing care and design, Pyronix Ltd reserves the right to amend specifications, without giving prior notice.

Product Warning Information

For electrical products sold within the European Community. At the end of the electrical products life, it should not be disposed of with household waste. Please recycle where facilities exist. Check with your Local Authority or retailer for recycling advice in your country.

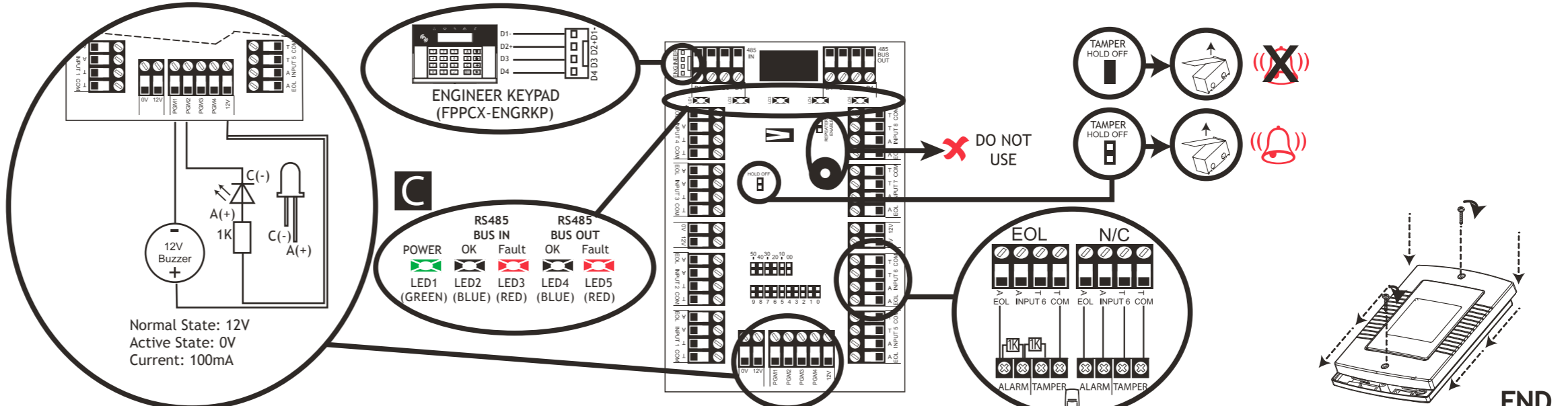
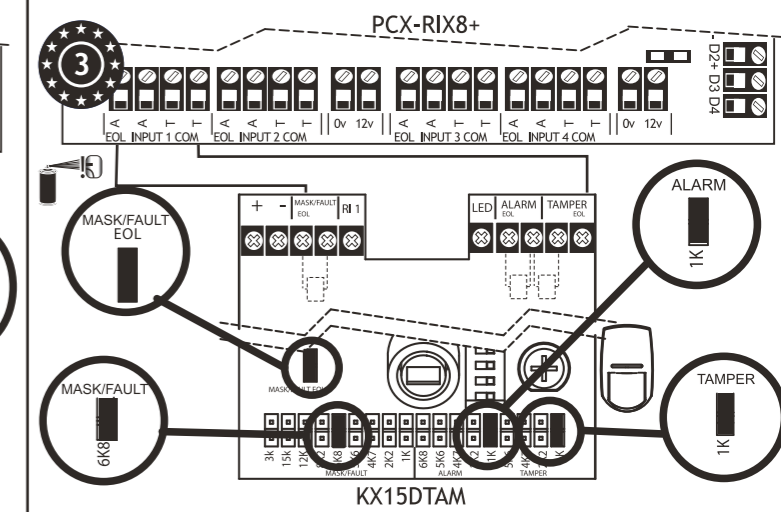
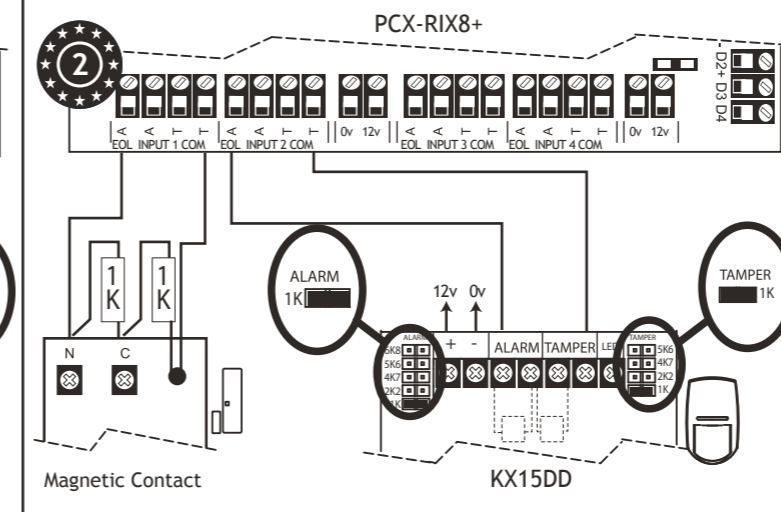
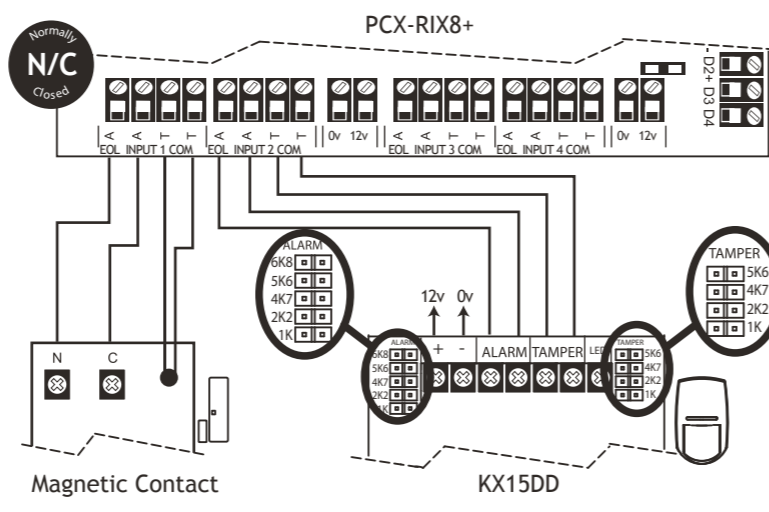
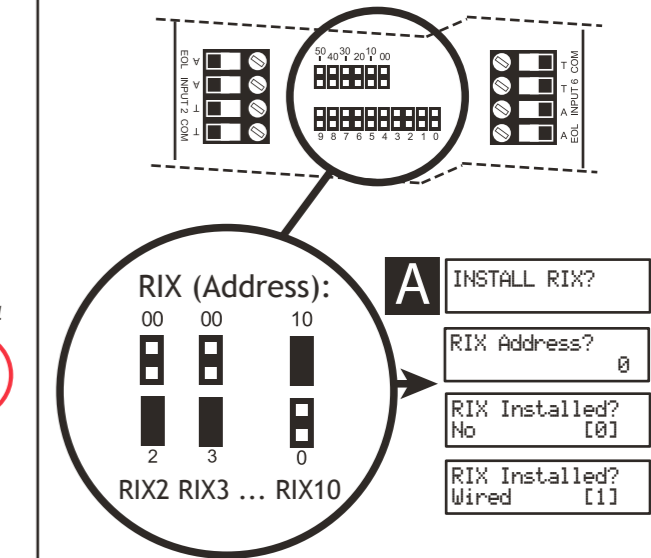
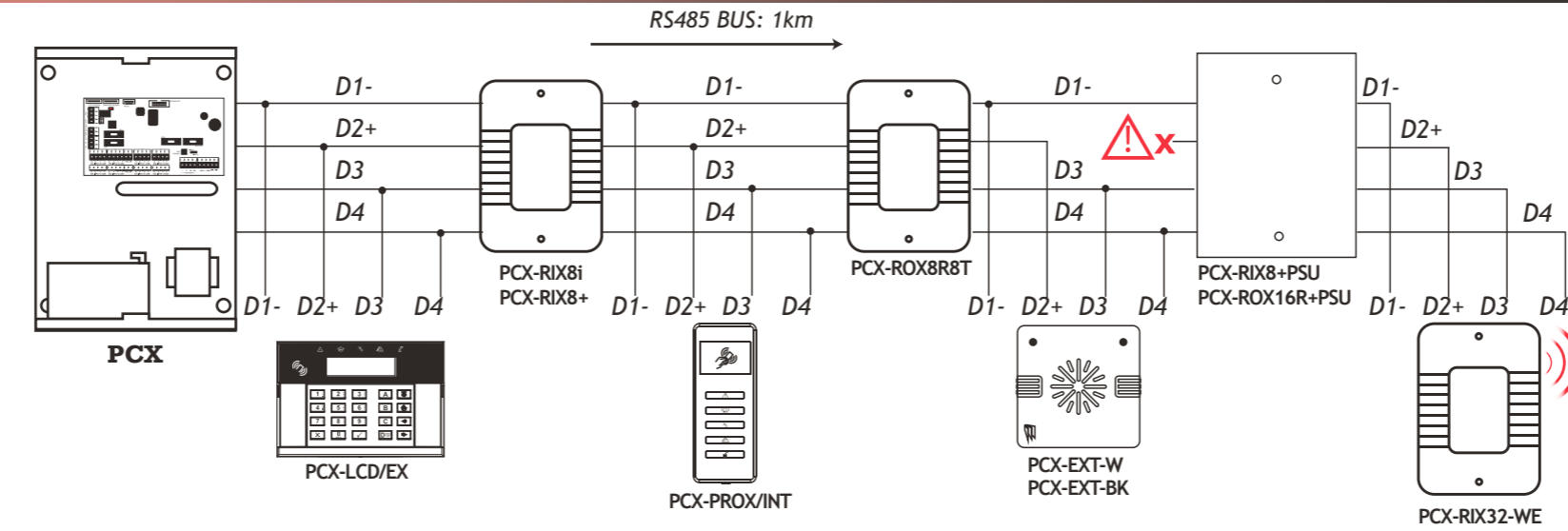
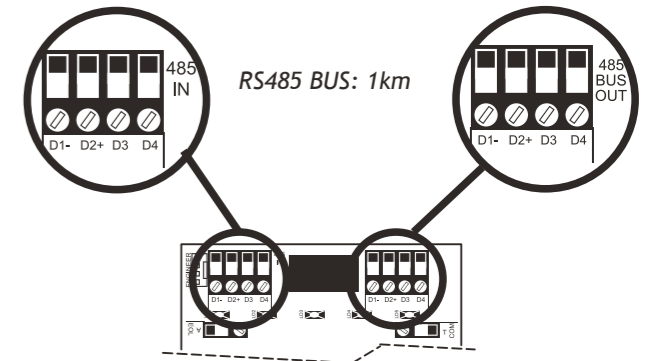
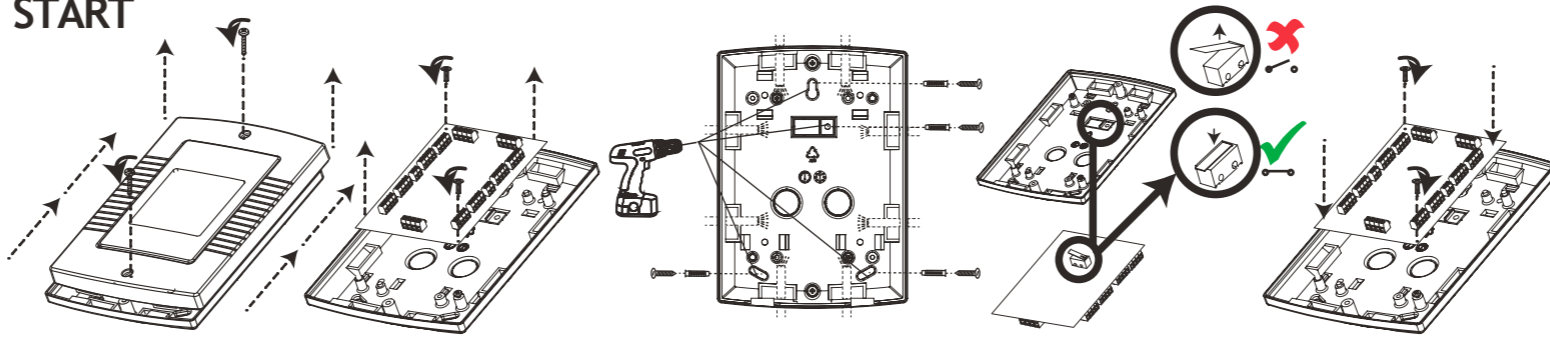
Compatible Products

The PCX-RIX8+ can be connected to the following control panels/devices:

- PCX 46
- PCX 76i, 162i, 280i
- PCX 76iIP and 280iIP
- V2 GSM

Each control panel/device connects via the RS485 bus terminals: D1-,D2+,D3,D4

START



END

ITALIAN	
Note di installazione	
NOTA: PCX-RIX8+ può essere montato su materiali da costruzione tipici, come ad esempio ecc legno, PVC, mattone o metallo Se si riscontrano problemi con superfici diverse, si prega di contattare customer.support@pyronix.com	
Menu di programmazione	
A MODULI INGRESSI (Menu Tecnico)	
B Cablaggio Anti Mascheramento e Guasto	
Grado 3 valori di attivazione: <p>Allarme: 2k</p> <p>Tamper: <1k,> 23k</p> <p>Masking: 8k8</p> <p>Guasto: 7k8</p>	Grado 3 valori delle resistenze: <p>Allarme: 1K</p> <p>Tamper: 1K</p> <p>Mascheramento / Guasto: 6K8</p>

Caratteristiche tecniche
Tensione in ingresso: 9-15V DC
Consumo di corrente: 30mA
Ingressi programmabili
Ingressi: DEOL, SEOL, NC, 3 Resistenze
PGM1 a PGM4: 100mA ciascuna
PGM1 a PGM4: stato normale: 12V
PGM1 a PGM4: Attivo 0V Stato
Dimensioni della scatola di plastica: 173 x 125 x 32mm
Dimensioni PCB: 128 x 87 x 16 mm
Materiale: ABS bianco 3 millimetri con finestra trasparente in policarbonato.
Indicazione: LED (Power, RS485 Data In e Out)
Temperatura di stoccaggio: -20 °C a 60 °C.
Certificata: -10°С a 40°С.
Nominale: -10°С a 50°С
Antimanomissione anteriore e posteriore

Garanzia
Questo prodotto è venduto secondo le nostre condizioni di garanzia standard ed è garantito contro difetti di fabbricazione per un periodo di due anni. Nell'interesse del miglioramento del prodotto e del design, PYRONIX Ltd si riserva il diritto di modificare specifiche, senza alcun preavviso.
Informazioni sul prodotto

Per i prodotti elettrici venduti all'interno della Comunità europea, una volta terminato l'uso, non devono essere smaltiti insieme ai rifiuti domestici ma si prega di riciclare in strutture apposite. Verificare con le autorità locali o il rivenditore per il riciclaggio di consulenza nel vostro paese. Per evitare possibili danni ai componenti, l'eventuale carica elettrostatica presente nel tuo corpo deve essere eliminata prima di toccare l'interno del gruppo. Questo può essere ottenuto toccando un conduttore metallico di messa a terra.

Compatibilità

Il lettore di prossimità da esterno può essere collegato alle seguenti centrali: PCX 46, PCX 76i, 162i, 280i, IP e Enforcer 32-WE. Ogni pannello / dispositivo di controllo si collega tramite morsetti del bus RS485: + D1-, D2, D3, D4.

RUSSIAN

Монтаж детектора:	
Поставляемые с извещателем батареи были выбраны для обеспечения длительного срока службы, по соображениям безопасности, имеют ограниченный выходной ток. Батарея защищена при продаже от разряда кусочком пластика, который должен быть удален при монтаже и работе.	
Шаги программирования извещателя	
A УСТАНОВКА РАСШИРИТЕЛЯ (меню настройки)	
B Подключение с зон маскированием и проблемой	
Grade 3 Параметры активации: <p>Тревога: 2K</p> <p>Тампер: <1K, >23K</p> <p>Маскирование: 8K8</p> <p>Проблема: 7K8</p>	Grade 3 резисторы зон: <p>Тревога 1K</p> <p>Тампер 1K</p> <p>Маска/Проблема: 6K8</p>

Технические спецификации
Питание: 9-15В
Ток потребления: 30МА
Программируемые зоны
Inputs DEOL, SEOL, NC, 3 Resistors
Зоны Н/З, 1 резистор, 2 резистора, 3 резистора
Выходы 1 – 4: ток 100mA суммарно
Выходы 1 – 4: в ожидании: 12В
Выходы 1 – 4: включено: 0В
Габарит корпуса: 173 X 125 X 32mm
Габариты платы: 128 X 87 X 16мм
Материал, цвет: Белый 3мм пластик, с окном из прозрачного поликарбоната
Индикаторы: Светодиоды (питание, шина RS485)
Температура хранения: от -20°С до 60°С.
Рекомендованная температура: от -10°С до 40°С
Рабочая температура: от -10°С до 50°С
Тампер на отрыв и вскрытие

Гарантия
По окончании срока службы батарея должна быть демонтирована и утилизирована в соответствии с местными правилами. Этот продукт продается с нашими стандартными гарантийными условиями. Гарантия от дефектов изготовления в течение двух лет (гарантия не распространяется на элементы питания). В интересах совершенствования продукции Pyronix Ltd оставляет за собой право изменять технические характеристики, без предварительного уведомления. Для электрических изделий, проданных в рамках ЕС: В конце срока эксплуатации электротехнической продукции, её не следует утилизировать вместе с бытовыми отходами.

Информация о продукте
Пожалуйста, утилизируйте, в соответствии с местным правилами, установленными местным органом власти. Чтобы предотвратить возможные повреждения компонентов при монтаже, любой статический заряд на вашем теле должен быть устранен, прежде чем прикасаться к плате извещателя. Это может быть достигнуто прикосновением, к какому либо заземлению металлическим проводником.

GREEK

Σημειώσεις εγκατάστασης
ΣΗΜΕΙΩΣΗ: Η PCX-RIX8+ μπορεί να τοποθετηθεί σε επιφάνειες όπως ξύλο, PVC, τοίχο ή μέταλλο κλπ. Αν αντιμετωπίσετε κάποιο πρόβλημα με κάποια επιφάνεια τοποθέτησης, παρακαλώ επικοινωνήστε με customer.support@pyronix.com

Αναφορές	
A ΕΓΚΑΤΑΣΤΑΣΗ RIX (ΑΠΟ ΤΟ ΜΕΝΟΥ ΠΡΟΓΡΑΜΜΑΤΙΣΜΟΥ)	
B Anti Masking και Fault καλωδίωση	
Grade 3 τιμές ενεργοποίησης: <p>Συναγερμός: 2k</p> <p>Tamper: <1k, >23k</p> <p>Masking: 8k8</p> <p>Fault: 7k8</p>	Grade 3 τιμές αντιστάσεων: <p>Συναγερμός 1K</p> <p>Tamper 1K</p> <p>Mask/Fault: 6k8</p>

Χαρακτηριστικά
Τάση τροφοδοσίας: 9-15V
Κατανάλωση: 30mA
Ζώνες: Προγραμματιζόμενες
Ζώνες: DEOL, SEOL, NC,
Διαστάσεις πλαστικού κουτιού: 173 x 125 x 32mm
Διαστάσεις πλακέτας: 128 x 87 x 16mm
Πλαστικό κουτί και χρώμα: Άσπρο 3mm ABS με παράθυρο.
Ενδείξεις: LEDs (Power, OK και Fault)
Θερμοκρασίες: Φύλαξη:-20°С to 60°С
Πιστοποιημένη: -10°С to 40°С
Κανονικές συνθήκες: -10°С to 50°С
Μπροστινός και πίσω διακόπτης TAMPER

εγγύση
Η Ασύρματη Μαγνητική επαφή PCX-RIX8+ καλύπτεται με εγγύηση καλής λειτουργίας 2 ετών (εξαιρούνται οι μπαταρίες). Η κατασκευάστρια εταιρία Pyronix Ltd, έχει το δικαίωμα στο μέλλον να αλλάξει κάποια χαρακτηριστικά, τα οποία κατά την εκτίμησή της βελτιώνουν τη λειτουργία, χωρίς προειδοποίηση.

Πληροφορίες για το προϊόν
Κατά την απόρριψη του προϊόντος, πρέπει να τηρούνται οι τοπικοί κανόνες ανακύκλωσης. Επίσης απαιτείται προσοχή για την προστασία του ηλεκτρονικού κυκλώματος, από πιθανές ηλεκτροστατικές εκκνώσεις μέσω του σώματος, κατά την επαφή σας με την πλακέτα της PCX-RIX8+.

ΕΛΛΗΝΙΚΑ

Πληροφορίες για το προϊόν
Κατά την απόρριψη του προϊόντος, πρέπει να τηρούνται οι τοπικοί κανόνες ανακύκλωσης. Επίσης απαιτείται προσοχή για την προστασία του ηλεκτρονικού κυκλώματος, από πιθανές ηλεκτροστατικές εκκνώσεις μέσω του σώματος, κατά την επαφή σας με την πλακέτα της PCX-RIX8+.

ΕΛΛΗΝΙΚΑ

Информация о продукте:	
Nota: El PCX-RIX8+ puede ser montado sobre los materiales típicos de construcción como madera, PVC, ladrillos, metal, etc. Si encuentra problemas con diferentes superficies, por favor consulte con customer.support@pyronix.com	
Referencias	
A Instalar ERE (menú de programación requerido)	
B Cableado de anti enmascaramiento y falla	
Valores de Activación en Grado 3: <p>Alarma: 2K</p> <p>Sabotaje: <1k, >23k</p> <p>Enmascaramiento 8k8</p> <p>Falla 7k8</p>	Valores de resistores en Grado 3: <p>Alarma 1K</p> <p>Sabotaje 1K</p> <p>Mascara/Faulla: 6k8</p>

Εspecificaciones técnicas
Tensión de entrada: 9-15 VDC
Consumo de corriente: 30mA
Entradas programables
Entradas: DEOL (Doble Resistencia de Fin de Línea), SEOL (Simple Resistencia de fin de línea), NC, 3 resistores
PGM1 a PGM4: 100mA cada una
PGM1 a PGM4: Estado Normal: 12V
PGM1 a PGM4: Estado activo 0V
Dimensiones de caja de plástico: 173 x 125 x 32mm
Dimensiones de PCB: 128 x 87 x 16mm
Color y gabinete: Blanco, ABS de 3mm con ventana de policarbonato transparente
Indicación: LEDs (Alimentación, Datos de entrada y salida RS485)
Temperatura de almacenamiento: -20°С a 60°С.
Certificado: -10°С a 40°С.
Nominal: -10°С a 50°
Temperatura: Almacenamiento: -20°С a 60°С.
Certificada: -10°С a 40°С.
Nominal: -10°С a 50°С
Protegido por anti sabotaje trasero y frontal

Garantía
Este producto es comercializado sujeto a nuestras condiciones de garantía contra defectos de fabricación por un periodo de dos años (baterías excluidas). En nuestro interés por el continuo desarrollo de diseño, Pyronix Ltd. se reserva el derecho de enmendar las especificaciones sin notificación previa.

Información Del Producto
Para productos eléctricos vendidos dentro de la Comunidad Europea. Al final de la vida útil de este producto, no debe ser desechado junto con los desperdicios domésticos. Por favor, recicle cuando existan las posibilidades de hacerlo. Averigüe consultando a las autoridades locales o al vendedor minorista para el reciclaje en su país. Para prevenir daños en los componentes, antes de tocas el interior de la unidad, deberá ser eliminada de su cuerpo toda carga estática. Esto puede efectuarse tocando algún conductor metálico conectado a tierra.

HUNGARIAN

Telepítési megjegyzések
Megjegyzés: Az PCX-RIX8+ a szokásos épületfelületekre telepíthető: fa, PVC, tégl a, fém, stb... Ha problémába ütközik különböző felületek esetében, kérjük vegye fel a kapcsolatot velünk: customer.support@pyronix.com
Referenciák

A BŐVÍTŐ TELEPÍTÉSE (Programozói menü szükséges)	
B Letakarásvédelem és vezetékhiba észlelés	
3. fokozat aktiválási értékei: <p>Riasztás: 2k</p> <p>Szabotázs: <1k, >23k</p> <p>Letakarás: 8k8</p> <p>Hiba: 7k8</p>	3. fokozat ellenállásértékei: <p>Riasztás: 1K</p> <p>Szabotázs: 1K</p> <p>Letakarás/Hiba: 6k8</p>

Specifikáció
Bemeneti feszültség: 9-15V DC
Aramfelvétel: 30mA
Bemenetek
Dupla, egyszeres, alapban zárt v. 3 ellenállásos bemenetek
PGM1 - PGM4: 100mA
PGM1 - PGM4: Normál állapot: 12V
PGM1 - PGM4: Aktív állapot: 0V
Műanyag ház méretei: 173 x 125 x 32mm
Áramkörti kártya méretei: 128 x 87 x 16mm
Szín és burkolat: Fehér 3mm ABS átlátszó polikarbonát ablakkal.
Jelzések: LEDek (Táp, RS485 Adat be és ki)
Hőmérséklet: Tárolás: -20°С - 60°С.
Minősített: -10°С - 40°С.
Névleges: -10°С - 50°С
Elöl-hátul szabotázsvédelem

Garancia
Ez a termék a szokványos garanciális feltételeink mellett kerül értékesítésre; a gyártásból eredő hibák ellen 2 évig garanciával védett. A Pyronix Ltd fenntartja a jogot, hogy a specifikációkat előzetes értesítés nélkül megváltoztassa.

Termék információ:

Az Európai Közösségen belül értékesített elektronikus eszközökre vonatkozóan: az elektronikai terméket élete végén nem szabad a háztartási hulladékkal együtt kidobni. Ahol lehetséges, kérjük, hasznosítsa újra a terméket. Vegye fel a kapcsolatot a helyi értékesítővel vagy forgalmazóval az újrahazsnosítással kapcsolatos tanácsokért.

TURKISH

Uygulama Yüzeyleri:	
NOT: PCX-RIX8+ ahşap, PVC, tuğla veya metal gibi yüzeylere montajı yapılmalıdır. Farklı yüzeylerde herhangi bir problemle karşılaşsanız lütfen customer.support@pyronix.com adresinden iletişime geçiniz.	
Programlama Menü sü için gereken:	
A RIX KURULUMU (Programlama Menü sü Gereklidir)	
B Anti-Maskeleme ve Kablolama Hatası	
3.Seviy e aktivasyon değerleri: <p>Alarm: 2K</p> <p>Sabotaj: <1k, >23k</p> <p>Maskeleme: 8k8</p> <p>Hata: 7k8</p>	3.seviye Direnç Değerleri: <p>Alarm 1K</p> <p>Sabotaj 1K</p> <p>Maskeleme/Hata : 6k8</p>
Teknik Sartname	

Giriş Gerilimi: 9-15VDC
Akım Tüketimi: 30mA
Girişler Programlanabilir
Giriş DEOL, SEOL, NC, 3 Direnç
PGM1 ve PGM4 arası: her biri 100mA
PGM1 ve PGM4 arası: Normal Durumda : 12V
PGM1 Ve PGM4 arası: Aktif Durum : 0V
Plastik Kutu Ölçüleri: 173 x 125 x 32 mm
PCB ölçüleri: 128 x 87 x 16 mm
Renk ve Kasa: Beyaz 3mm ABS Plastik,Şeffaf polikarbon pencere.
Gösterge: LEDler (Power, RS485 Data In ve Out)
Sıcaklık:
Depolama: -20°С to 60°С.
Onaylanmış: -10°С to 40°С.
Nominal: -10°С to 50°С
Ön ve arka sabotaj korumalı

Garanti
Bu ürün standart garanti koşullarına tabi olarak satılmaktadır ve iki yıl boyunca işçilik hatalarına karşı garantilidir (piller hariç). Sürekli bakım ve tasarım açısından, PYRONIX Ltd, önceden bildirimde bulunmaksızın, teknik özellikleri değiştirme hakkını saklı tutar. Elektrikli ürünler Avrupa Birliği içerisinde satılır.

Ürün Bilgisi

Elektrikli ürünlerin ömrü bittiğinde ev atıkları ile birlikte atılmamalıdır. Lütfen geri dönüşüm tesislerini kullanın ve geri dönüşüm için ülkenizdeki yerel yetkililere veya danışmanlara danışın. Elektronik bileşenlerde oluşabilecek herhangi bir hasarı önlemek için, bileşenlere dokunmadan önce vücuttaki statik elektriğin atılması gereklidir. Bazı topraklı/topraklanmış metallere dokunarak vücuttaki statik elektrik atılabilir.

POLISH

Powierzchnie instalacji:
UWAGA: PCX-RIX8+ może być mocowany na typowych budowlanych materiałach, takich jak: drewno, PVC, cegła lub metal itp. Jeśli występują jakieś problem z powierzchnią prosimy o kontakt z customer.support@pyronix.com

Wymagane programowanie z Menu
A EKSPANDERY WE (wymagane menu programowania)
B Okablowanie antymaskingu i usterki

Wartości aktywacji stopnia zabezpieczenia 3: <p>Alarm: 2k</p> <p>Sabotaż: <1k, >23k</p> <p>Maskowanie: 8k8</p> <p>Usterka: 7k8</p>	Wartości rezystancji stopnia zabezpieczenia 3: <p>Alarm 1K</p> <p>Sabotaż 1K</p> <p>Mask/Usterka: 6k8</p>
--	---

Specyfikacja techniczna
Napięcia wejścia: 9-15V DC
Pobór prądu: 30mA
Programowalne wejścia
Wejścia: DEOL, SEOL, NC, 3 rezystory (TEOL)
PGM1 do PGM4: 100mA każde
PGM1 do PGM4: stan normalny: 12V
PGM1 do PGM4: stan aktywny 0V
Wymiary obudowy: 173 x 125 x 32mm
Wymiary PCB: 128 x 87 x 16mm
Kolor i obudowa: biały 3mm ABS z transparentnym poliwęglanowym oknem
Wskaźniki: diody LED (Power, RS485 Data In oraz Out)
Temperatura: przechowywanie:-20°С to 60°С.
certyfikowana: -10°С to 40°С.
znamionowa: -10°С to 50°С
Zabezpieczone tylnym i przednim łącznikiem sabotazowym

Gwarancja
Ten produkt jest sprzedawany zgodnie z naszą standardową gwarancją, obejmującą uszkodzenia powstałe w montażu, przez okres 2 lat (bez baterii). Z powodu ciągłego podnoszenia jakości designu, Pyronix Ltd rezerwuje sobie prawo zmiany specyfikacji bez uprzedzenia.

Informacje o produkcji
Dla produktów elektrycznych sprzedawanych na obszarze Unii Europejskiej. Wraz z końcem żywotności produktu, produkt nie może być utylizowany w odpadach domowych. Prosimy utylizować w specjalizowanych miejscach. .Prosimy o sprawdzenie w Państwa lokalnych urzędach, lub też u sprzedawcy, gdzie znajduje się punkt zbiórki zużytego sprzętu. Aby uniknąć możliwego uszkodzenia elementów, ewentualna elektrostatyka musi zostać wyeliminowana z Państwa ciała, przed otwarzeniem i manipulacją wewnątrz urządzenia. Można to wykonać poprzez dotknięcie uziemionego metalowego przewodnika.