

# PCX-ROX16R+PSU

Remote output expander; 16 way relay outputs with 2.5A power supply.



EN50131-3:2009  
EN50131-1:2006+A1:2009  
EN50131-6:2008  
Security Grade 3  
Environmental Class II



## ENGLISH

### References:

**A PROGRAM OUTPUTS** (Programming Menu Required)

**B** Only required when powered with battery only

**C LEDs:**  
Power = Green  
RS485-in = Blue: Pulsing = Data OK. On = Not addressed. Off = No data.  
A-Fault = For future use.  
RS485-out = Blue.  
P-Fault = Red. Pulsing = Battery or PSU fault.

**D** Do not common the D2+ to the control panels 12V+ supply.

### Specification

Supply voltage: 9-15VDC  
Current consumption: 25mA, Max 340mA when all relays active  
PGM1-PGM16: Programmable  
PGM1-PGM16 type: Relay 3A, Max 30V.  
PGM1-PGM16 normal state: Changeover NC & NO  
PGM1-PGM16 active state: Changeover NC & NO  
Power supply rating: 2.0A Continuous and 2.5A when charging  
Transformer rating: 44VA

Dimensions Box (H x W x D): 390 x 305 x 100mm

Dimensions PCB (H x W x D): 215 x 125 x 65mm

Front and rear tamper protected with one tamper switch

PD6662:2010 Installations - Back up battery time = 12hrs providing that a mains fail signal is reported to the ARC.

A 17Ah battery, will support a maximum load of 1350mA for a period of 12 hours.

EN50131-1:2006+A1:2009 Installations - Back up battery time = 30hrs providing that a mains fail signal is reported to the ARC.

A 17Ah battery, will support a maximum load of 497mA for a period of 30 hours.

Installations which are not supported by an ARC mains fail reported signal = 60 hours.

A 17Ah battery, will support a maximum load of 248mA for a period of 60 hours.

### Warranty

This product is sold subject to our standard warranty conditions and is warranted against defects in workmanship for a period of two years. In the interest of continuing care and design, Pyronix Ltd reserves the right to amend specifications, without giving prior notice.

### Product Warning Information

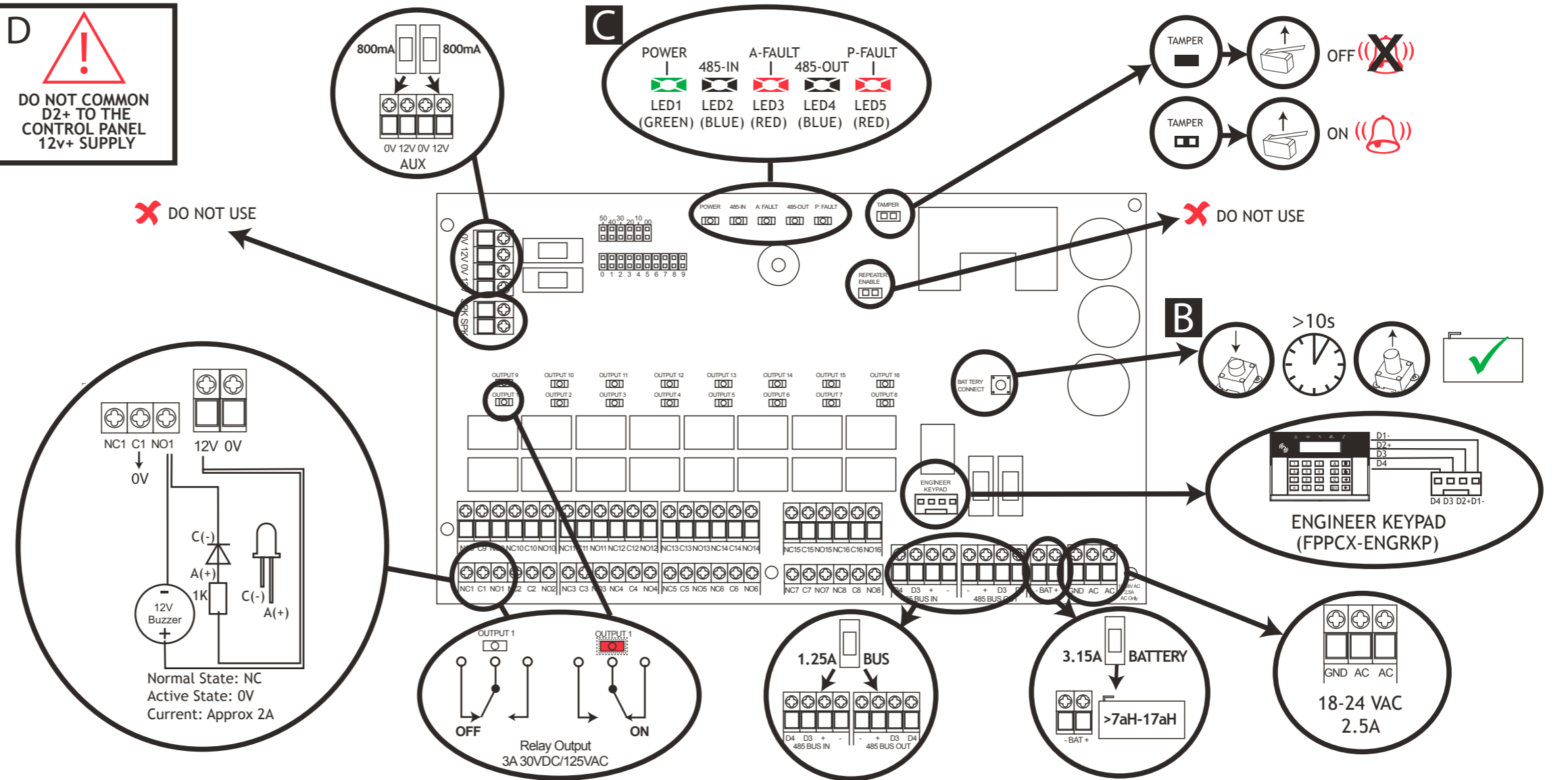
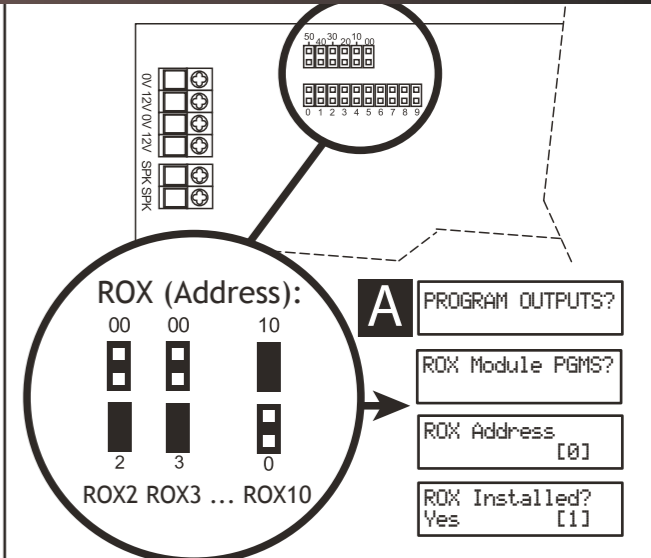
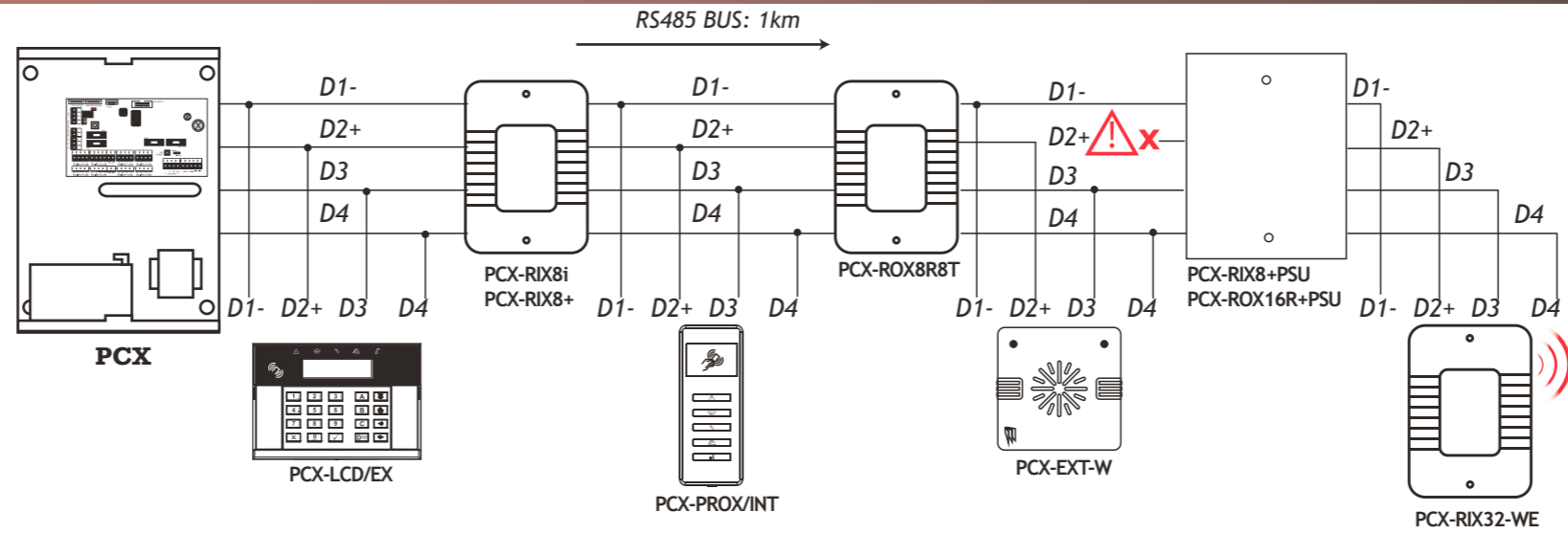
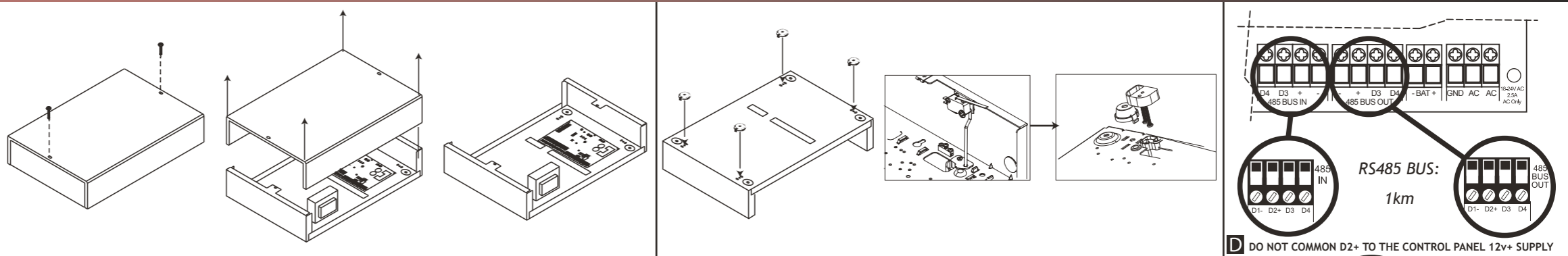
For electrical products sold within the European Community. At the end of the electrical products life, it should not be disposed of with household waste. Please recycle where facilities exist. Check with your Local Authority or retailer for recycling advice in your country.

### Compatible Products

The PCX-ROX16R+PSU can be connected to the following control panels/devices:  
- PCX 46, PCX 76i, 162i, 280i, and IP panels, Enforcer 32-WE, V2 GSM  
Each control panel/device connects via the RS485 bus terminals: D1-,D2+,D3,D4

### Guidance

- Ensure wiring is done to the national wiring regulations in the country where the installation is taking place. In the UK, this is BS 7671 Requirements for electrical installations; IET Wiring Regulations (17th edition). If in doubt, consult a local qualified electrician.
- Ensure that a readily accessible disconnect device incorporated in the premises installation wiring shall be provided external to the equipment with a contact separation of at least 3,0mm and connected as closely as possible to the supply.
- Ensure that the wiring used to connect inputs to the Output Expander, is only connected to circuits operating at SELV voltage.
- When fixing external wires, ensure that means are provided in the installation to prevent the SELV or signal circuits from coming into contact with live parts of the power supply circuit. Wires shall be fixed near their terminal blocks.
- The end of stranded conductor shall not be consolidated by soft soldering at places where the conductor is subjected to contact pressure.
- On completion of wiring use tie-wraps to prevent any loose wires causing a safety hazard (material of cables tie shall be rated at least HB or better).
- Cables ties and hoses shall be separate for power supply cable and SELV wirings.
- Size of protective bonding conductors: minimum section 1.5mm<sup>2</sup>.
- This product is for wall mounting installation only. Ensure that the mechanical mounting is suitable for the weight of the product. Use suitable fixings to fix to the surface and ensure that no pipes or wiring are present when drilling into the wall.



| ITALIAN   |
|---|
| Menu di programmazione  |
| <b>A</b> IMPOSTA USCITE ( Menu programmazione richiesta )   |
| <b>B</b> Necessario solo se alimentato con la sola batteria   |
| <b>C</b> LED <span> </span> : Alimentazione (POWER) = Verde. RS485 - in = Blu <span> </span> : Pulsante = Dati OK . Acceso = Non indirizzato. Spento = Nessun dato. |
| A- Fault = Per uso futuro .   |
| RS485 - out = blu. P -Fault (guasto alimentazione)= Rosso . Pulsare = Batteria scarica o alimentatore guasto.   |
| <b>D</b> Non collegare il positivo + D2 della centrale con il 12V del modulo autoalim-entato.   |

| Caratteristiche tecniche   |
|--|
| <b>Tensione di alimentazione:</b> 9 - 15VDC <p><b>Consumo di corrente:</b> 25mA , max 340mA quando tutti i relè sono attivi <b>PGM1 - PGM16:</b> programmabili <b>PGM1 - PGM16 tipo:</b> 3A a relè , max 30V . <b>PGM1 - PGM16 stato normale:</b> scambio NC e NO <b>PGM1 - PGM16 stato attivo:</b> scambio NC e NO <b>Potenza nominale elettrica:</b> 2,0 A continua e 2,5 A quando effettua la carica <b>Transformer Valutazione:</b> 44VA <b>Dimensioni confezione ( L x A x P):</b> 390 x 305 x 100 millimetri <b>Dimensioni scheda PCB ( A x L x P):</b> 215 x 125 x 65mm Antimanomissione anteriore e posteriore protetto con un interruttore TAMPER antimanomissione. PD6662<span> </span>: 2010 Installazioni - Tempo di Backup della batteria = 12 ore a condizione che l'evento di mancanza rete venga segnalato ad una centrale di vigilanza. Una batteria 17Ah , sosterrà un carico massimo di 1350mA per un periodo di 12 ore. EN50131 - 1<span> </span>: 2006 + A1: 2009 Installazioni - Tempo di Backup della batteria = 30 ore a condizione che l'evento di mancanza rete venga segnalato ad una centrale di vigilanza, altrimenti sono necessarie 60 ore.</p> |

**Garanzia**  
Questo prodotto è venduto soggetti alle nostre condizioni di garanzia standard ed è garantito contro difetti di fabbricazione per un periodo di due anni. Nell'inter-esse di continuare la cura e di design , Pyronix Ltd si riserva il diritto di modificare le specifiche senza preavviso .

**Informazioni sul prodotto**  
Per i prodotti eletrnici venduti all'interno della Comunità europea . Alla fine della vita di prodotti elettrici , esso non deve essere smaltito con i rifiuti domestici . Riciclare dove esistono strutture. Verificare con le autorità locali o al rivenditore per il riciclaggio di consulenza nel vostro paese .

| Compatibilità   |
|---|
| Il PCX - ROX16R + alimentatore può essere collegato ai seguenti pannelli / dispositivi di controllo <span> </span> : - PCX 46 , PCX 76i , 162i , 280i , e pannelli IP , Enforcer 32 -WE , V2 GSM. Ogni pannello / dispositivo di controllo si collega tramite morsetti del bus RS485 <span> </span> : + D1 - , D2 , D3 , D4 |

## RUSSIAN

| Шаги программирования извещателя  |
|---|
| <b>A</b> ПРОГРАММИРОВАНИЕ ВЫХОДОВ (см. Инстр.)  |
| <b>B</b> Требуется только при работе от батареи.  |
| <b>C</b> Индикаторы: Питание = Зеленый <p>RS485-вход = Голубой: Мигает = ОК. Вкл. Постоянно = Нет адреса. Выкл. = Нет данных. A- ошибка = не используется. RS485-выход – Голубой. P - Ошибка = Красный. Мигает – неисправность питания.у.</p> |
| <b>D</b> Не подключать шину D2+ к питанию 12В от панели.  |

| Технические спецификации   |
|--|
| <b>Питание:</b> 9-15В пост. тока <p><b>Ток потребления:</b> 25mA, макс 340mA при всех включенных реле. <b>PGM1-PGM16:</b> Програмируемые <b>PGM1-PGM16:</b> Реле 3А, макс 30В. <b>PGM1-PGM16:</b> норма: переключ. Н/3 и Н/О <b>PGM1-PGM16:</b> активно: переключ. Н/3 и Н/О <b>Потребление:</b> 2А продолжительно, 2.5А при зарядке. <b>Трансформатор:</b> 44ВА <b>Габариты корпус:</b> 390X305X100мм <b>Габариты платы:</b> 215X125X65мм <b>Тампер:</b> на вскрытие и отрыв Установка в соответствии PD6662:2010 – батарея должна работать 12 часов с посылкой рапорта о неисправности питания на ПЦН. А батарея 17А/ч держит нагрузку 1350mA в течении 12 часов. Установка в соответствии EN50131-1:2006+A1:2009 = батарея должна работать 30 часов если отсутствует возможность передачи рапорта о неисправности питания. А батарея 17А/ч держит нагрузку 497mA в течении 30 часов. Установка без возможности передачи рапорта на пульт должна работать 60 часов. А батарея 17 А/ч работает в течении 60 часов при нагрузке 248mA/ч.</p> |

**Гарантия**  
На продукт распространяется наша стандартная гарантия от дефектов производства в течение двух лет. В целях совершенствования продукции компания Pyronix оставляет за собой право вносить изменения, не ухудшающие параметры продукта.

**Информация о продукте**  
Для электрических изделий, продаваемых в рамках Европейского сообщества. В конце жизни электрических продуктов, их не следует выбрасывать вместе с бытовыми отходами. Сдавайте их в переработку в специально оборудованных местах. Обратитесь в местные администрации для получения правил утилизации в своей стране.

| Совместимые продукты   |
|--|
| PCX-ROX16R + PSU может быть подключен к следующим панелям управления: PCX 46, 76, 162i, 280i, и IP-панелям, а так же к Enforcer 32-WE и V2 GSM. Каждая панель управления подключается через клеммы шины RS485: D1-, D2 +, D3, D4 |

## GREEK

| Αναφορές  |
|---|
| : <b>A</b> ΡΟΓΡΑΜΜΑΤΙΣΜΟΣ ΕΞΟΔΩΝ (Από το μενού προγραμματισμού)   |
| : <b>B</b> αταίρεια όταν τροφοδοτείται με μπαταρία μόνο   |
| : <b>C</b> EDs <span> </span> : Ισχύς = Πράσινο. RS485 -in = Μπλε <span> </span> : Pulsing = Data OK . ON= δεν έχει διευθυνσιοδοτηθεί. Off = Δεν υπάρχουν δεδομένα. |
| A -Fault = για μελλοντική χρήση.  |
| RS485 - έξοδος = μπλε .   |
| P -Fault = κόκκινο . Pulsing = μπαταρίας ή τροφοδοτικού σφάλμα .  |
| <b>D</b> ην παραλληλίετε το D2 + με το 12V + της Κ. Μονάδας .   |

| Τεχνικές προδιαγραφές   |
|---|
| <b>Τάση τροφοδοσίας:</b> 9 - 15VDC <p><b>Κατανάλωση ρεύματος:</b> 25mA , 340mA Max , όταν όλα τα relέ είναι ενεργά <b>PGM1 - PGM16:</b> Προγραμματιζόμενα <b>PGM1 - PGM16 Τύπος:</b> 3A Relay , Max 30V . <b>PGM1 - PGM16 κανονική κατάσταση:</b> Μεταγωγή NC &amp; NO <b>PGM1 - PGM16 ενεργή κατάσταση:</b> Μεταγωγή NC &amp; NO <b>Ονομαστική ισχύς:</b> 2.0A και 2.5A κατά τη φόρτιση <b>Μετασηµατιστής:</b> 44VA <b>Διαστάσεις κουτιού ( Π x Υ x Β ):</b> 390 x 305 x 100 <b>Διαστάσεις πλακέτας ( Υ x Π x Β ):</b> 215 x 125 x 65 χιλιοστά Εμπρός και πίσω προστασία με διακόπτες tamper PD6662<span> </span>: 2010 Εγκαταστάσεις - χρόνος Back up μπαταρίας = 12 ώρες Μια 17Ah μπαταρία, θα υποστηρίξει ένα μέγιστο φορτίο 1350mA για μια περίοδο 12 ωρών. EN50131 - 1<span> </span>: 2006 + A1<span> </span>: 2009 Εγκαταστάσεις - Back up μπαταρία χρόνος = 30hrs Μια 17Ah μπαταρία , θα υποστηρίξει ένα μέγιστο φορτίο 497mA για μια περίοδο 30 ωρών Εγκαταστάσεις οι οποίες δεν διαθέτουν σύνδεση με ΚΛΣ, απαιτούν μπαταρία για περίοδο 60 ωρών. Μια 17Ah μπαταρία, θα υποστηρίξει ένα μέγιστο φορτίο 248mA για μια περίοδο 60 ωρών</p> |

**εγγύηση**  
Αυτό το προϊόν πωλείται υπό κανονικές συνθήκες με εγγύηση δύο ετών . Η Pyronix Ltd διατηρεί το δικαίωμα να τροποποιήσει τις προδιαγραφές , χωρίς προειδοποίηση .

**Πληροφορίες για το προϊόν**  
Για τα ηλεκτρικά προϊόντα που πωλούνται εντός της Ευρωπαϊκής Κοινότητας, στο τέλος της ηλεκτρικής ζωής των προϊόντων , δεν θα πρέπει να απορρίπτονται μαζί με τα οικιακά απορρίμματα . Παρακαλούµε ανακυκλώστε όπου υπάρχουν οι κατάλληλες εγκαταστάσεις . Ελέγξτε με τις τοπικές αρχές ή τον πωλητή σας για συμβουλές ανακύκλωσης στη χώρα σας .

| Συμβατά προϊόντα   |
|--|
| Το PCX - ROX16R + PSU μπορεί να συνδεθεί με τους ακόλουθους πίνακες ελέγχου / συσκευές <span> </span> : <p>- PCX 46 , PCX 76i , 162i , 280i , και IP πάνελ , Enforcer 32 - WE , V2 GSM Κάθε πίνακας ελέγχου / συσκευή συνδέεται μέσω των ακροδεκτών διαύλου RS485<span> </span>: D1 - , D2 + , D3 , D4</p> |

## SPANISH

| Referencias   |
|---|
| <b>A</b> ROGRAMAR SALIDAS (Menú de Programación Requerido)  |
| <b>B</b> lo requerido cuando solo está alimentado por batería   |
| <b>C</b> EDs: Alimentación = Verde. Entrada RS485 = Azul: Pulsatil = Datos OK. Enc = No direccionado. Apg. = Sin datos. A-Falla = Para uso futuro. Salida-RS485 = Azul <p>P-Falla = Rojo. Pulsatil = Batería o falla de FAL</p> |
| <b>D</b> o tomar como elemento común el borne D2+ del panel de control con los 12V+ de la fuente de alimentación  |

| Especificaciones técnicas   |
|---|
| <b>Fuente de alimentación:</b> 9-15VDC <p><b>Consumo de corriente:</b> 25mA, Max 340mA cuando todos los relay están activos <b>PGM1-PGM16:</b> Programables <b>PGM1-PGM16 tipo:</b> Relay 3A, Max 30V <b>PGM1-PGM16 estado normal:</b> Intercambiable NA y NC <b>PGM1-PGM16 estado activo:</b> Intercambiable NA y NC <b>Rango de fuente de alimentación:</b> 2,0A Continuos y 2,5A cuando está cargando <b>Rango del transformador:</b> 44VA <b>Dimensiones del gabinete (A x A x P):</b> 390 x 305 x 100mm <b>Dimensiones de la placa (A x A x P):</b> 215 x 125 x 65mm</p> |

**Garantía**  
Este producto es vendido sujeto a nuestras condiciones de garantía estándar y están garantizados por defectos de fabricación por un período de dos años. En nuestro interés por el cuidado y desarrollo continuos, Pyronix Ltd se reserva el derecho de modificar las especificaciones sin previo aviso.

**Información Del Producto**  
Para productos eléctricos vendidos dentro de la comunidad europea. Al final de la vida útil de los productos eléctricos, estos no deben ser dispuestos con los desechos hogareños. Por favor, recicle cuando las posibilidades existan. Chequee con su autoridad local o vendedor minorista para consejos de reciclaje en su país.

**Productos compatibles**  
El PCX-ROX16R+PSU puede ser conectado a los siguientes paneles de control/ dispositivos
- Los panels PCX 46, PCX 76i, 162i, 280i, y IP, Enforcer 32-WE, V2 GSM
Cada panel de control/dispositivo se conecta vía terminales RS485 del bus de datos: D1-,D2+,D3,D4

## HUNGARIAN

| Referenciák  |
|--|
| <b>A</b> ROGRAM KIMENETEK (Programozói menü szükséges)   |
| <b>B</b> ak akkor szükséges, ha kizárólag akkumulátorról üzemel  |
| <b>C</b> ED-ek: Táp = zöld. RS485 bemenet = Kék: Villog = adat rendben. Világít = nincs címzeve. Nem világít = nincs adat. |
| A-Hiba = Későbbi használatra.  |
| RS485 kimenet = Kék.   |
| P-Hiba = Vörös. Villog = Akkumulátor vagy táphiba.   |
| <b>D</b> kösse össze a D2+ -t a központ 12 V+ tápjával.  |

| Specifikáció  |
|---|
| <b>Tápfeszültség:</b> 9-15 VDC <p><b>Áramfelvétel:</b> 25 mA, Maximum 340 mA, ha minden relé aktív <b>PGM1-PGM16:</b> Programozható <b>PGM1-PGM16 kimenetek:</b> 3A-es relék, Max 30V. <b>PGM1-PGM16 normál állapot:</b> Vagy NC, vagy NO <b>PGM1-PGM16 aktív állapot:</b> NC-ről nyitott kontaktusra vált, NO-ról zártra <b>Táp terhelhetőség:</b> 2 A folyamatos üzemben, 2,5 A akkumulátor töltéshez <b>Transzformátor teljesítmény:</b> 44 VA <b>Doboz méretei (Ma x Sz x Mé):</b> 390 x 305 x 100mm <b>NYÁK méretei (Ma x Sz x Mé):</b> 215 x 125 x 65mm Közös szabotázskapcsolóval védett előlről és hátulról PD6662:2010 szerinti telepítés – Akkumulátoros üzemidő = 12 óra, az AC tápfeszültség hibáját jelzi a távfelügyeleti központnak. Ekkor a 17 Ah-s akkumulátor maximum 1350 mA-t képes leadni maximum 12 órán át. EN50131-1:2006+A1:2009 szerinti telepítés – Akkumulátoros üzemidő = 30 óra, az AC tápfeszültség hibáját jelzi a távfelügyeleti központnak. Ekkor a 17 Ah-s akkumulátor maximum 497 mA-t képes leadni maximum 30 órán át. Az olyan telepítéseknél, ahol az AC tápfeszültség hibáját nem jelezzük át, az akkumulátoros üzemidő 60 óra. Ekkor a 17 Ah-s akkumulátor maximum 248 mA-t képes leadni maximum 60 órán át.</p> |

**Garancia**  
Ez a termék a szokványos garanciális feltételeink mellett kerül értékesítésre; a gyártásból eredt hibák ellen 2 évig garanciával védett. A Pyronix Ltd fenntartja a jogot, hogy a specifikációkat előzetes értesítés nélkül megváltoztassa.

**Figyelem**  
Az Európai Közösségen belül értékesített elektronikus eszközökre vonatkozóan: az elektronikai terméket élete végén nem szabad a háztartási hulladékkal együtt kidobni. Ahol lehetséges, kérjük, hasznosítsa újra a terméket. Vegye fel a kapcsolatot a helyi értékesítővel vagy forgalmazóval az újrahasznosítással kapcsolatos tanácsokért.

**Kompatibilis eszközök**  
A PCX-ROX16R+PSU-t a következő központokkal/eszközökkel használhatjuk:
- PCX 46, PCX 76i, 162i, 280i, és IP központok, Enforcer 32-WE, V2 GSM
Each control panel/device connects via the RS485 bus terminals: D1-,D2+,D3,D4
Mindegyik központ/eszköz az RS485 busz sorkapcsain keresztül csatlakozik: D1-, D2+, D3, D4

## POLISH

| Odnośniki  |
|--|
| <b>A</b> OGRAMOWANIE WYJŚĆ (Wymagane programowanie z menu)                       |
| <b>B</b> magane wyłącznie, gdy zasilane tylko z akumulatora                      |
| <b>C</b> ody LED:  |
| Zasilanie=ZIELONA  |
| RS485-in=NIEBIESKA: Miga=Dane OK. Świewi=niezaadresowane. Wyłączona=Brak danych. |
| A-Fault= Do przyszłego zastosowania.   |
| RS485-out=NIEBIESKA  |
| P-Fault=CZERWONA. Miga=Błąd zasilacza lub akumulatora.                           |
| <b>D</b> ę zwiierać styku D2+ z zasilacza 12V+ z centrali.                       |

| Specyfikacja   |
|--|
| <b>Zasilanie:</b> 9-15VDC. Pobór prądu: 25mA, max. 30mA gdy przekaźniki aktywne <p><b>PGM1 do PGM16:</b> Programowalne <b>PGM1 do PGM16:</b> przekaźnik 3A, max. 30V <b>PGM1 do PGM16:</b> Stan normalny: przelącznik NC &amp; NO <b>PGM1 do PGM16:</b> Stan aktywny: przelącznik NC &amp; NO <b>Wydajność zasilacza:</b> 2.0A ciągły, 2.5A w picku, gdy ładowany jest akumulator <b>Moc transformatora:</b> 44VA. Wymiary obudowy (wys x szer x gl): 390 x 305 x 100 mm <b>Wymiary PCB (wys x szer x gl):</b> 215 x 125 x 65 mm Przód i tył zabezpieczony jednym łącznikiem sabotażowym Instalacje PD6662:2010 – czas podtrzymania akumulatora = 12h oraz zgłoszenie usterki zasilania AC do stacji monitorującej. Przód i tył zabezpieczony jednym łącznikiem sabotażowym. Instalacje EN50131-1:2006+A1:2009 - czas podtrzymania akumulatora= 30h oraz zgłoszenie usterki zasilania AC do stacji monitorującej. Akumulator 17Ah, max. obciążenie 497mA przez okres czasu 30h. Instalacje, które nie wspierają raportu usterki zasilania AC do stacji monitorującej = 60 h. Akumulator 17Ah, max. obciążenie 248mA przez okres 60h.</p> |

| Gwarancja  |
|--|
| Ten produkt jest sprzedawany zgodnie z naszą standardową gwarancją, obejmującą uszkodzenia powstałe w montażu, przez okres 2 lat. Z powodu ciągłego podnoszenia jakości designu, Pyronix Ltd rezerwuje sobie prawo zmiany specyfikacji bez uprzedzenia.  |
| Informacje o produkcie   |
| Dla produktów elektrycznych sprzedawanych na obszarze Unii Europejskiej. Wraz z końcem żywotności produktu, produkt nie może być utylizowany w odpadach domowych. Prosimy utylizować w specjalizowanych miejscach.Prosimy o sprawdzenie w Państwa lokalnych urzędach, lub też u sprzedawcy, gdzie znajduje się punkt zbiórki zużytego sprzętu. |
| Produkty kompatybilne  |

PCX-ROX16R+PSU może być podłączony do następujących central/urządzeń:
- PCX 46, PCX 76i, 162i, 280i, and IP panels, Enforcer 32-WE, V2 GSM
Každa centrala/urządzenie podłącza się poprzez zaciski magistrali RS485: D1-,D2+,D3,D4